

■ 寸法表

記号 呼び径	D	d	L	H1	H2	H	H3	E	A
25	R1	25	71	43	132	175	114	44	105
30	R1 1/4	32	88	50	140	190	123	48	110
40	R1 1/2	38	95	53	148	201	127	55	130
50	R2	48	101	55	148	203	127	58	140

(mm)

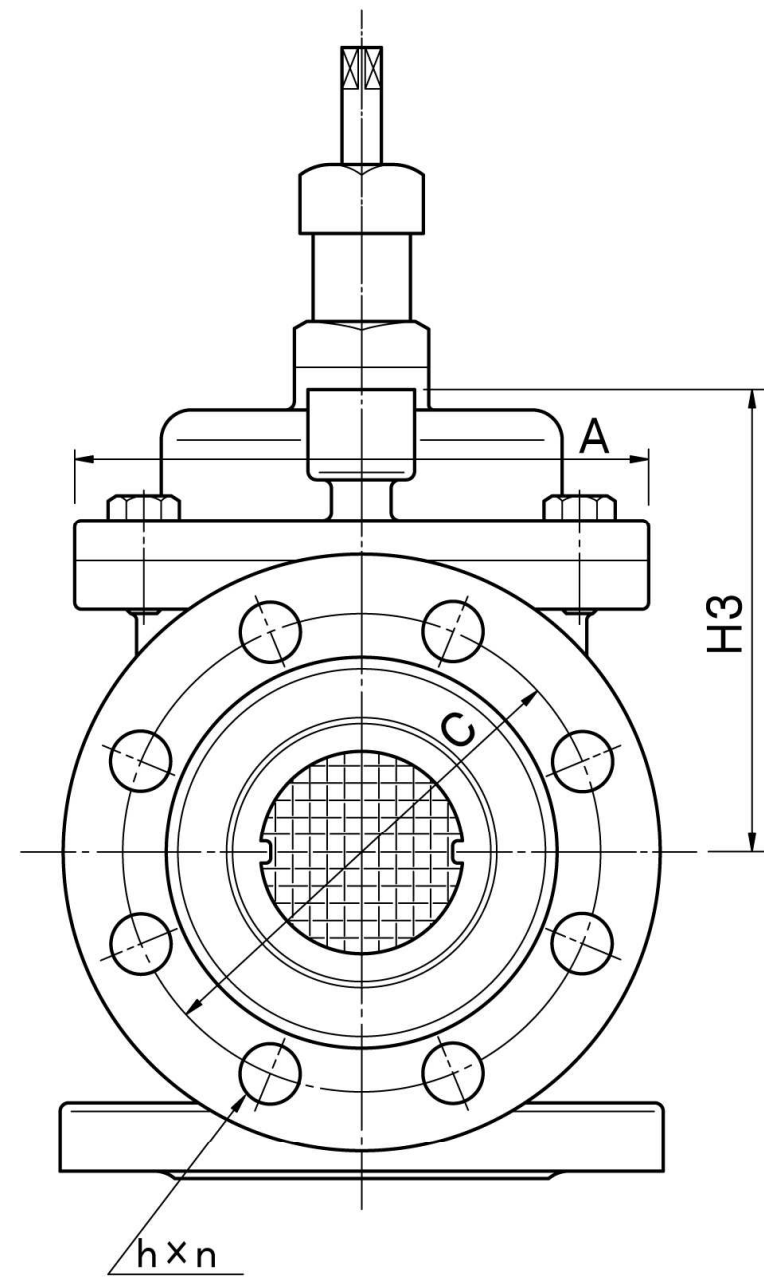
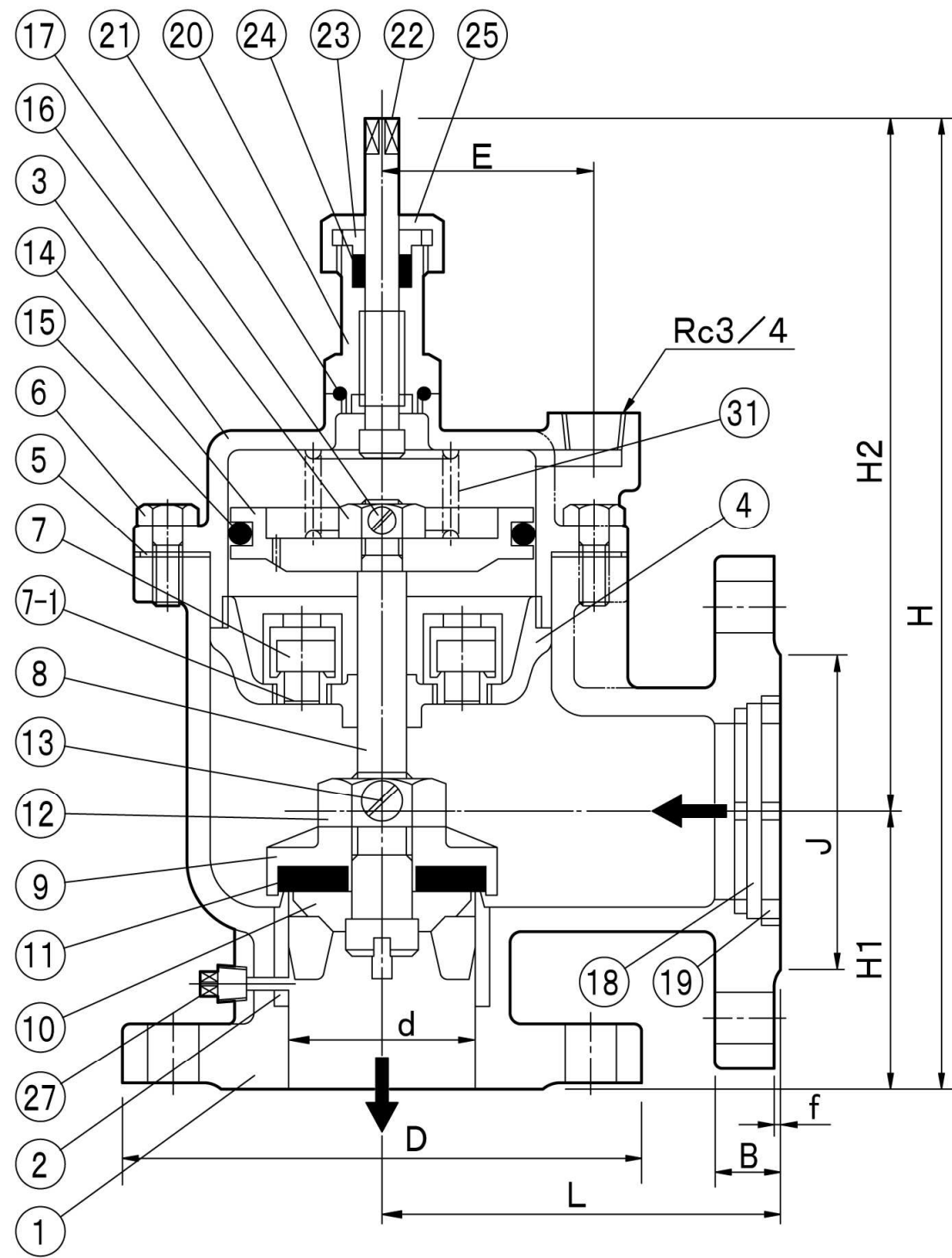
■ 材料表

品番	品名	材質	個数	備考
1	本体	CAC901	1	
3	シリンダ	CAC901	1	
4	シリンダふた	CAC901	1	
5	ガスケット	NBR	1	
6	締付ボルト	SUS304	4	
7	チャッキ弁	SUS304	2	
7-1	ストレーナ	SUS304	2	
8	スピンドル	C3604 BD	1	
9	弁体	CAC901	1	
10	ケレップ	CAC901	1	
11	パッキン	EPDM	1	
12	弁体締付ナット	C3604 BD	1	
14	ピストン	CAC901	1	
15	オリング	NBR	1	
16	ピストン締付ナット	C3604 BD	1	
17	止めビス	SUS304	1	
18	ストレーナ	SUS304	1	
19	ストレーナ押え	SUS304	1	
20	調整用本体	CAC406	1	
21	オリング	NBR	1	
22	流量調整棒	C3604 BD	1	
26	オリング	NBR	1	
30	ブラグ	SUS304	1	
31	スプリング	SUS304	1	

■仕様

項目	仕様
使用圧力範囲	0.07 ~ 0.78 MPa
構造耐圧	1.75 MPa
適用流体	水道水(常温)
制御方式	機械的制御: 専用副弁(ボールタップ) 電気的制御: 専用電磁弁(FM-PSV-2)
取付姿勢	水平配管にシリンダ部を上(垂直)に取り付け
取付位置	貯水槽の給水停止水位面よりも上に取り付け
備考	給水圧力が0.5MPa以上の場合は、ウォーターハンマ防止のため減圧弁(FM-GV2)を併用してください。

件名					日付	第三角法 尺度	
承認	森下	検図	森下	設計	和田	品名	
						FMJULI	
						型名	
						FM-3	
株式会社 FMJULI 製作所						図番	



■ 材料表

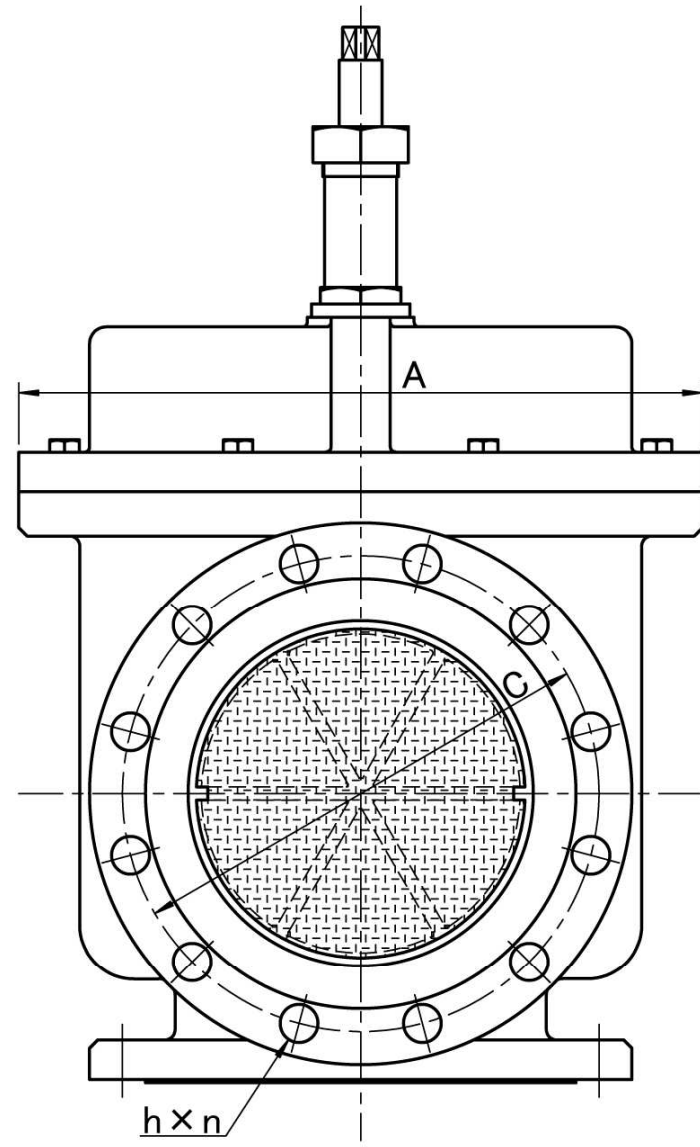
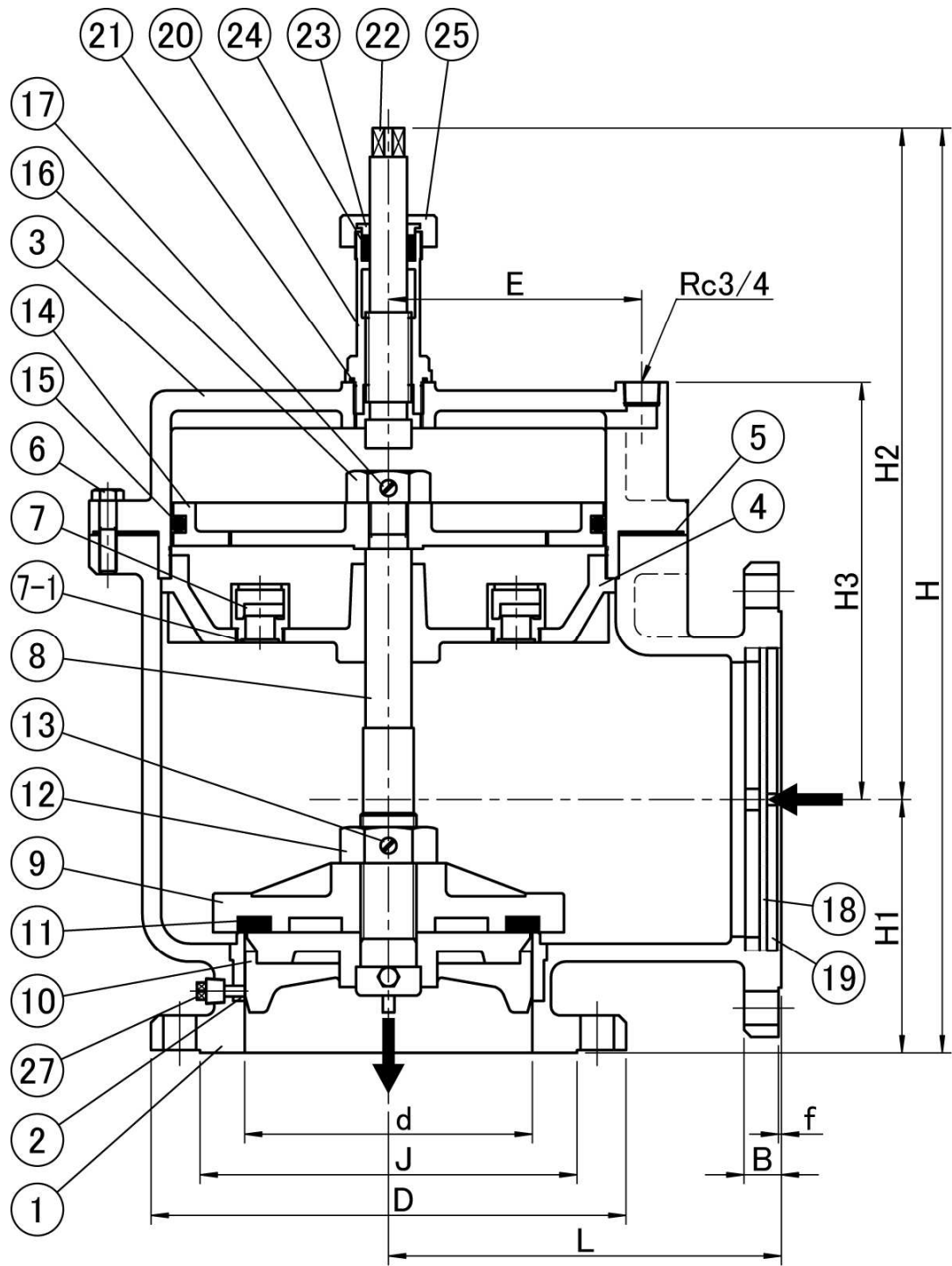
品番	品名	材質	個数	備考
1	本体	CAC901	1	
2	弁座	SUS304	1	
3	シリンダ	CAC901	1	
4	シリンダふた	CAC901	1	
5	ガスケット	NBR	1	
6	締付ボルト	SUS304	各種	
7	チャッキ弁	SUS304	各種	
7-1	ストレーナ	SUS304	各種	
8	スピンドル	C3604 BD	1	
9	弁体	CAC901	1	
10	ケレップ	CAC901	1	
11	パッキン	EPDM	1	
12	弁体締付ナット	C3604 BD	1	
13	止めビス	SUS304	1	
14	ピストン	CAC901	1	
15	オリング	NBR	1	
16	ピストン締付ナット	C3604 BD	1	
17	止めビス	SUS304	1	
18	ストレーナ	SUS304	1	
19	ストレーナ押え	CAC406	1	
20	調整用本体	CAC406	1	
21	オリング	NBR	1	
22	流量調整棒	C3604 BD	1	
23	グラッドパッキン押え	C3604 BD	1	
24	グラッドパッキン		1	T2996-NA
25	袋ナット	C3604 BD	1	
27	ドレンプラグ	C3604 BD	1	Rc1/2
31	スプリング	SUS304	1	

■ 寸法表

記号 呼び径	D	d	J	C	L	H1	H2	H	H3	A	B	f	E	h x n
65	175	65	116	140	130	81	229	310	140	180	18	2	71	19x4
75	185	75	126	150	156	106	241	347	153	183	18	2	77	19x8
100	210	100	151	175	188	135	265	400	175	234	18	2	100	19x8
150	280	150	212	240	207	138	439	577	236	320	22	2	135	23x8

(mm)

件名		発行	第三角法	尺度	X
承認	森下 設計 森下 検図 和田	品名	FMJULJ		
		型名	FM-3		
	株式会社 FMJULJ 製作所	図番			



■ 材料表

品番	品名	材質	個数	備考
1	本体	CAC901	1	
2	弁座	SUS304	1	
3	シリンダ	CAC901	1	
4	シリンダふた	CAC901	1	
5	ガスケット	NBR	1	
6	締付ボルト	SUS304	8	
7	チャッキ弁	SUS304	3	
7-1	ストレーナ	SUS304	3	
8	スピンドル	C3604 BD	1	
9	弁体	CAC901	1	
10	ケレップ	CAC901	1	
11	パッキン	EPDM	1	
12	弁体締付ナット	C3604 BD	1	
13	止めビス	SUS304	1	
14	ピストン	CAC901	1	
15	オリング	NBR	1	
16	ピストン締付ナット	C3604 BD	1	
17	止めビス	SUS304	1	
18	ストレーナ	SUS304	1	
19	ストレーナ押え	CAC406	1	
20	調整用本体	CAC406	1	
21	オリング	NBR	1	
22	流量調整棒	C3604 BD	1	
23	グラッドパッキン押え	C3604 BD	1	
24	グラッドパッキン		1	T2996-NA
25	袋ナット	C3604 BD	1	
27	ドレンプラグ	C3604 BD	1	Rc1/2

■ 寸法表

記号 呼び径	JIS 10K フランジ							L	H1	H2	H	H3	A	E
	d	D	J	B	f	C	h x n							
200	200	330	262	22	2	290	23x12	273	176	492	668	290	416	176

(mm)

件名				発行	第三角法	尺度	X
承認	森下	設計	森下	検図	和田	FMJULJ FM-3	
株式会社 FMJULJ 製作所							図番