

■ 材料表

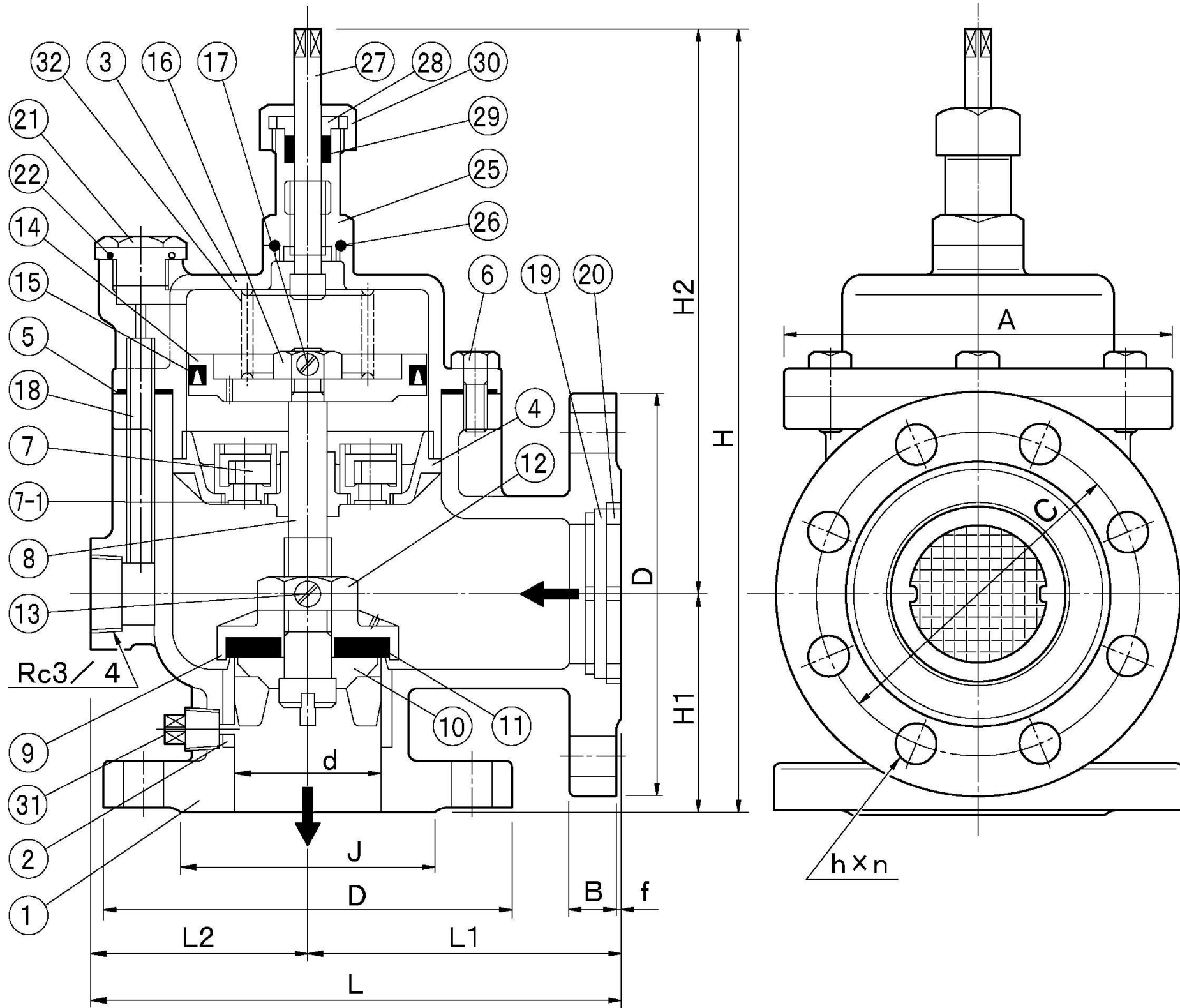
品番	品名	材質	個数	備考
1	本体	CAC901	1	
3	シリンダ	CAC901	1	
4	シリンダふた	CAC901	1	
5	ガスケット	NBR	1	
6	締付ボルト	SUS304	4	
7	チャッキ弁	SUS304	2	
7-1	ストレーナ	SUS304	2	
8	スピンドル	C3604 BD	1	
9	弁体	CAC901	1	
10	ケレップ	CAC901	1	
11	パッキン	EPDM	1	
12	弁体締付ナット	C3604 BD	1	
14	ピストン	CAC901	1	
15	オリング	NBR	1	
16	ピストン締付ナット	C3604 BD	2	
17	止めビス	SUS304	1	
18	小管路	SUS304	1	
19	ストレーナ	SUS304	1	
20	ストレーナ押え	SUS304	1	
21	キャップ	C3604 BD	1	
22	オリング	NBR	1	
25	調整用本体	CAC901	1	
26	オリング	NBR	1	
27	流量調整棒	C3604 BD	1	
28	オリング	NBR	1	
31	ドレンプラグ	C3604 BD	1	
32	スプリング	SUS304	1	

■ 寸法表

(mm)

記号 呼び径	D	d	L1	L2	L	H1	H2	H	A
25	R1	25	74	73	147	55	131	186	105
30	R1 1/4	32	89	76	165	58	139	197	110
40	R1 1/2	38	96	79	175	68	146	214	130
50	R2	48	102	87	189	73	145	218	140

件名					発行	第三角法	尺度	X
					品名	<b>FMJULJ</b>		
承認	森下	設計	森下	検図	和田	型名	<b>FM-3L</b>	
	株式会社 FMJULJ 製作所					図番		



■ 材料表

品番	品名	材質	個数	備考
1	本体	CAC901	1	
2	弁座シート	SUS304	1	
3	シリンダ	CAC901	1	
4	シリンダふた	CAC901	1	
5	ガスケット	NBR	1	
6	締付ボルト	SUS304	各種	
7	チャッキ弁	SUS304	各種	
7-1	ストレーナ	SUS304	各種	
8	スピンドル	C3604 BD	1	
9	弁体	CAC901	1	
10	ケレップ	CAC901	1	
11	パッキン	EPDM	1	
12	弁体締付ナット	C3604 BD	1	
13	止めビス	SUS304	1	
14	ピストン	CAC901	1	
15	オリング	NBR	1	
16	ピストン締付ナット	C3604 BD	1	
17	止めビス	SUS304	1	
18	小管路	SUS304	1	
19	ストレーナ	SUS304	1	
20	ストレーナ押え	CAC406	1	
21	キャップ	C3604 BD	1	
22	オリング	NBR	1	
25	調整用本体	CAC406	1	
26	オリング	NBR	1	
27	流量調整棒	C3604 BD	1	
28	グランドパッキン押え	C3604 BD	1	
29	グランドパッキン		1	T2996-NA
30	袋ナット	C3604 BD	1	
31	ドレンプラグ	C3604 BD	1	Rc1/2
32	スプリング	SUS304	1	

■ 寸法表

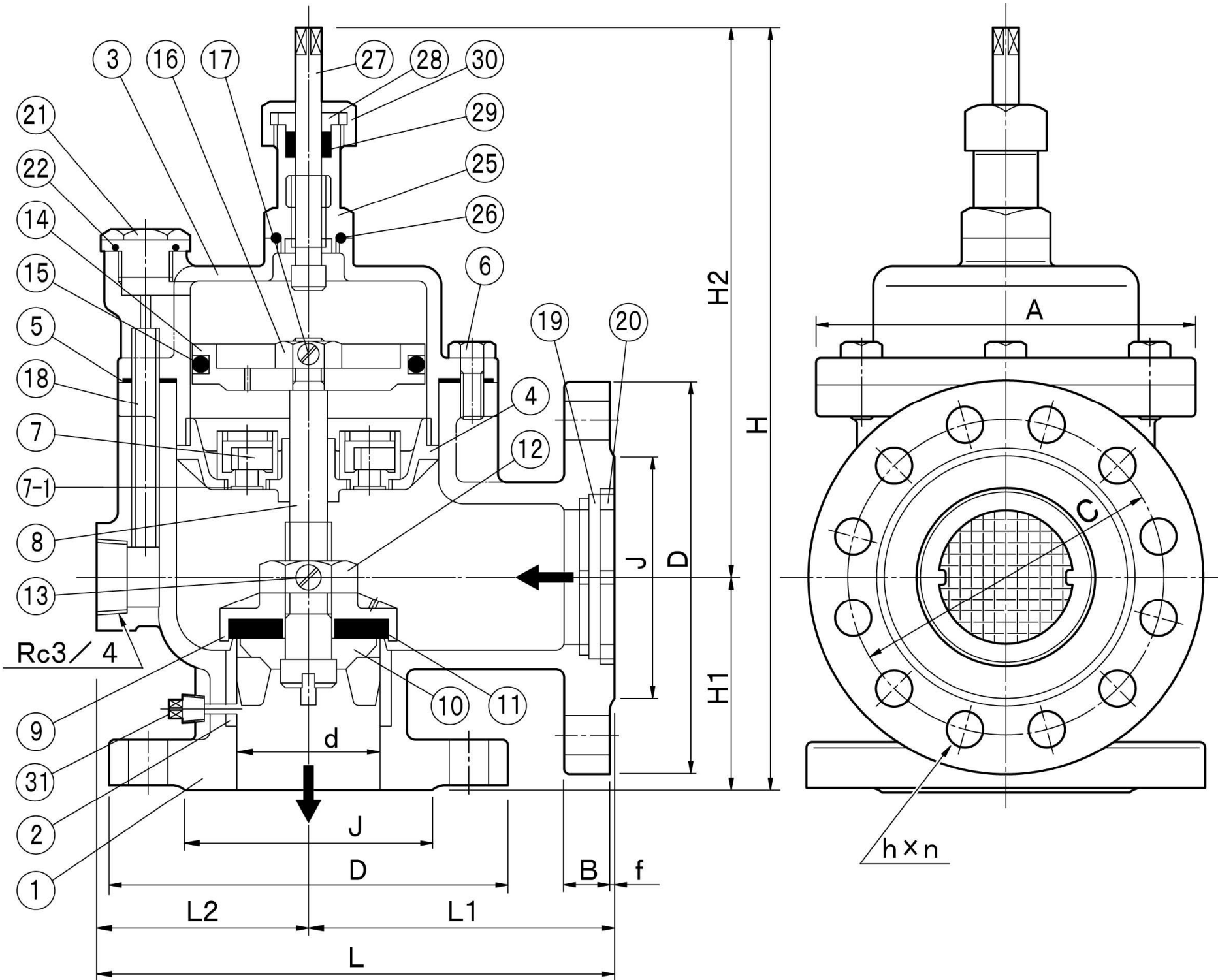
(mm)

記号 呼び径	D	J	d	C	L1	L2	L	H1	H2	H	A	B	f	hXn
65	175	116	65	140	130	101	231	81	229	310	180	18	2	19X4
75	185	126	75	150	156	104	260	106	241	347	183	18	2	19X8
100	210	151	100	175	188	127	315	135	265	400	234	18	2	19X8
150	280	212	150	240	207	158	365	138	439	577	320	22	2	23X8

件名	発行	第三角法	尺度	X
承認	品名	<b>FMJULJ</b>		
	型名			
株式会社 FMJULJ 製作所	図番			

■ 材料表

品番	品名	材質	個数	備考
1	本体	CAC901	1	
2	弁座シート	SUS304	1	
3	シリンダ	CAC901	1	
4	シリンダふた	CAC901	1	
5	ガスカート	NBR	1	
6	締付ボルト	SUS304	8	
7	チャッキ弁	SUS304	3	
7-1	ストレーナ	SUS304	3	
8	スピンドル	C3604 BD	1	
9	弁体	CAC901	1	
10	ケレップ	CAC901	1	
11	パッキン	EPDM	1	
12	弁体締付ナット	C3604 BD	1	
13	止めビス	SUS304	1	
14	ピストン	CAC901	1	
15	オリング	NBR	1	
16	ピストン締付ナット	C3604 BD	1	
17	止めビス	SUS304	1	
18	小管路	SUS304	1	
19	ストレーナ	SUS304	1	
20	ストレーナ押え	CAC406	1	
21	キャップ	C3604 BD	1	
22	オリング	NBR	1	
25	調整用本体	CAC406	1	
26	オリング	NBR	1	
27	流量調整棒	C3604 BD	1	
28	グランドパッキン押え	C3604 BD	1	
29	グランドパッキン		1	T2996-NA
30	袋ナット	C3604 BD	1	
31	ドレンプラグ	C3604 BD	1	Rc1/2



■ 寸法表

記号	D	J	d	C	L1	L2	L	H1	H2	H	A	B	f	hXn
呼び径 200	330	262	200	290	273	212	485	176	492	668	416	22	2	23X12

(mm)

件名				発行	第三角法	尺度	X
承認	森下	設計	森下	検図	和田	FMJULJ FM-3L	
株式会社 FMJULJ 製作所							図番