

■ 材料表

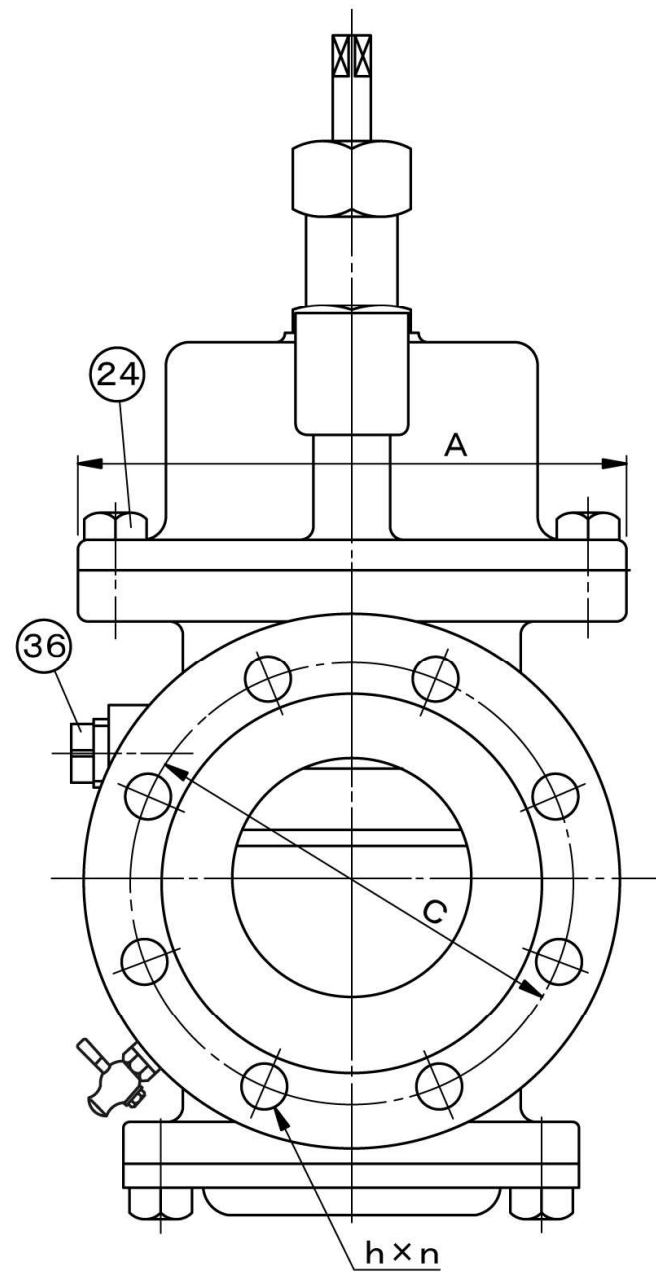
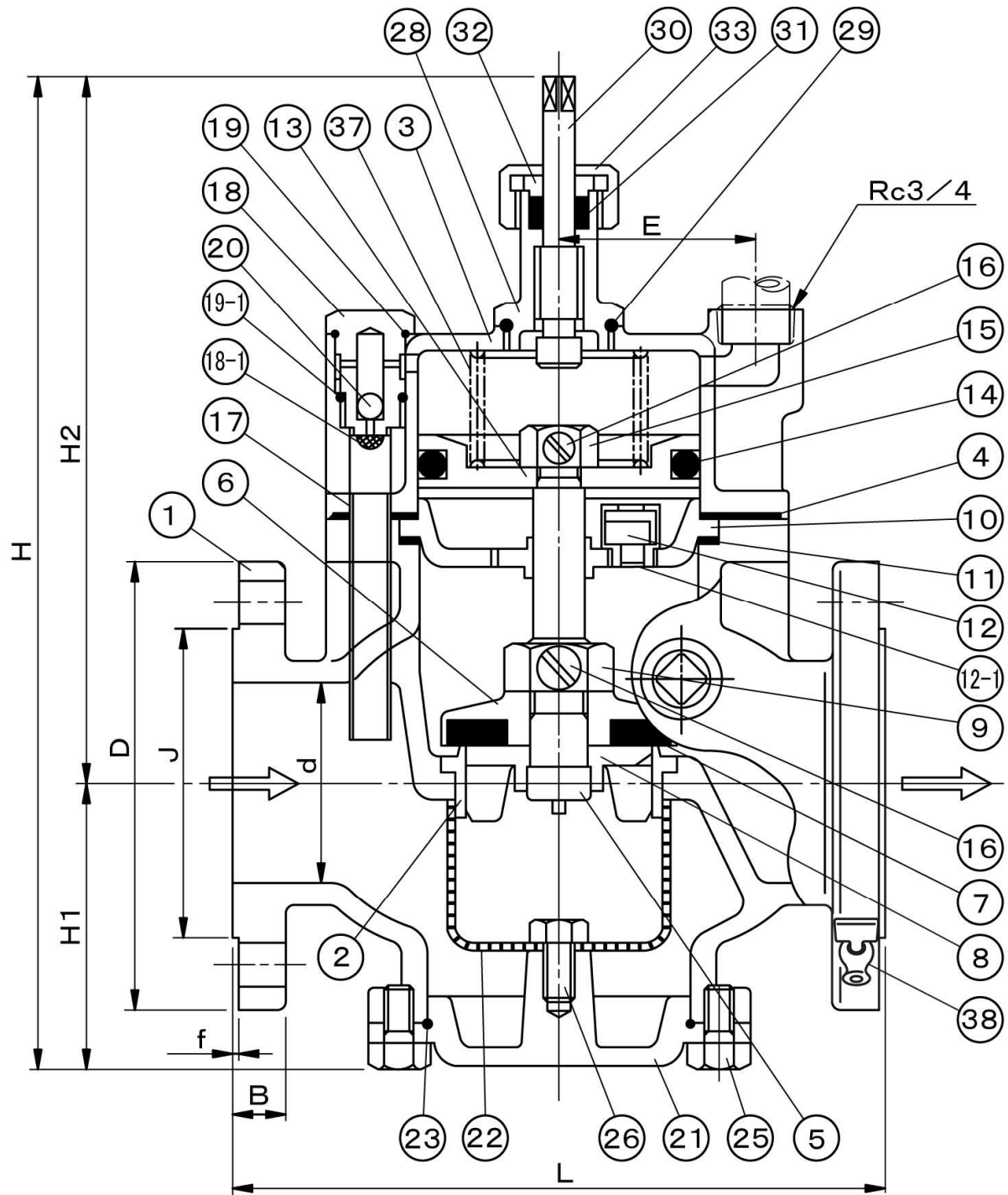
品番	品名	材質	個数	備考
1	本体	CAC901	1	
3	シリンダ	CAC901	1	
4	ガスケット	NBR	1	
5	スピンドル	C3604BD	1	
6	弁体	CAC901	1	
7	パッキン	EPDM	1	
8	ケレップ	CAC901	1	
9	弁体締付ナット	C3604BD	1	
10	シリンダふた	合成樹脂	1	PPS
12	チャッキ弁	SUS304	2	
12-1	ストレーナ	SUS304	2	
13	ピストン	CAC901	1	
14	オリング	NBR	1	
15	ピストン締付ナット	C3604BD	1	
16	止めビス	SUS304	1	
17	小管路	SUS304	1	
18	ニードル弁	CAC406	1	
18-1	ストレーナ	SUS304	1	
19	オリング	NBR	1	
19-1	オリング	NBR	1	
21	底ふた	CAC901	1	
22	ストレーナ	SUS304	1	
23	オリング	NBR	1	
24	締付ボルト	SUS304	各種	
28	調整用本体	CAC901	1	
29	オリング	NBR	1	
30	流量調整棒	C3604BD	1	
31	グランドパッキン	NBR	1	
32	グランドパッキン押え	C3604BD	1	
33	袋ナット	C3604BD	1	
34	チャッキ弁	POM	1	
35	空気流入調整弁	C3604BD	1	
37	スプリング	SUS304	1	
38	ピーコック	C3604BD	1	

■ 寸法表

(mm)

記号 呼び径	D	d	L	H1	H2	H	A	E
20	Rc3/4	20	137	51	166	217	102	45
25	Rc1	25	127	51	166	217	102	45
30	Rc1 1/4	32	132	54	169	223	102	45
40	Rc1 1/2	38	148	61	180	241	116	46
50	Rc2	48	176	76	198	274	140	56

件名				発行	第三角法	尺度	X
承認	森下	設計	森下	検図	和田	品名 <b>FMJULJ</b> 型名 <b>FM-S-3N</b>	
株式会社 FMJULJ 製作所							図番



■ 材料表

品番	品名	材質	個数	備考
1	本体	CAC901	1	
2	弁座	SUS304	1	
3	シリンダ	CAC901	1	
4	ガスケット	NBR	1	
5	スピンドル	C3604 BD	1	
6	弁体	CAC901	1	
7	パッキン	EPDM	1	
8	ケレップ	CAC901	1	
9	弁体締付ナット	C3604 BD	1	
10	シリンダふた	呼び径 75mm 以下: 合成樹脂 呼び径 100mm 以上 CAC901	1	
11	ガスケット	NBR	1	
12	チャッキ弁	SUS304	2	
12-1	ストレーナ	SUS304	2	
13	ピストン	CAC901	1	
14	オリング	NBR	1	
15	ピストン締付ナット	C3604 BD	1	
16	止めビス	SUS304	2	
17	小管路	SUS304	1	
18	ニードル弁	CAC406	1	
18-1	ストレーナ	SUS304	1	30メッシュ
19	オリング	NBR	1	
19-1	オリング	NBR	1	
20	鋼球	SUS304	1	
21	底ふた	CAC901	1	
22	ストレーナ	SUS304	1	
23	オリング	NBR	1	
24	締付ボルト	SUS304	各種	
25	底ふた締付ボルト	SUS304	各種	
26	ストレーナ締付ボルト	SUS304	1	
28	調整用本体	CAC406	1	
29	オリング	NBR	1	
30	流量調整棒	C3604 BD	1	
31	グランドパッキン		1	T2996-NA
32	グランドパッキン押え	C3604 BD	1	
33	袋ナット	C3604 BD	1	
36	ドレンプラグ	C3604 BD	1	Rc1/2
37	スプリング	SUS304	1	
38	ピーコック	C3604 BD	1	

■ 寸法表

(mm)

記号 呼び径	D	d	J	C	L	H1	H2	H	A	B	f	hXn	E
75	185	75	126	150	272	117	273	390	173	18	2	19X8	71
100	210	100	151	175	290	132	286	418	204	18	2	19X8	85

件名		発行	第三角法	尺度	X
承認	森下 設計 森下 検図 和田	品名	FMJULJ		
		型名	FM-S-3N		
	株式会社 FMJULJ 製作所	図番			