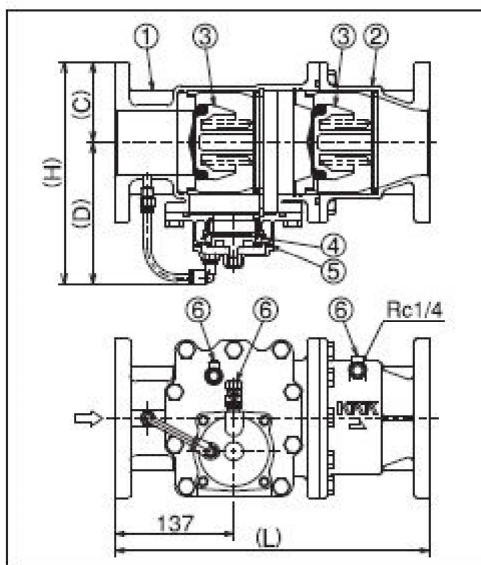
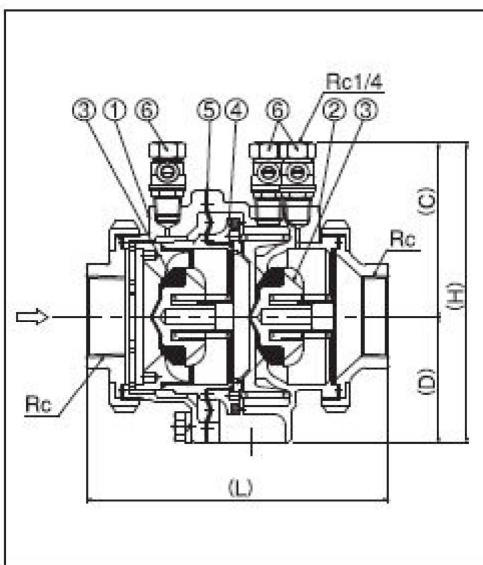


BX 20~50mm ※(特別基準)
CX 20~50mm ※



BX 75mm ※(特別基準)
CX 75mm ※



●寸法、規格

mm

呼び径	L	H	C	D	排水口空間	接続規格
20	127	121	75	46	min.40	JIS B 0203
25	127	121	75	46	min.40	
30	163	175	102	73	min.67	
40	163	175	102	73	min.67	
50	BX183 CX168	175	102	73	min.67	JIS B 2240 JIS 10K
75	362	257.5	92.5	165	min.95	