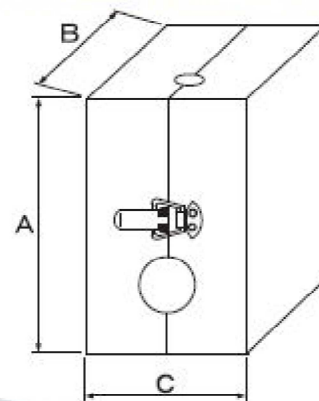
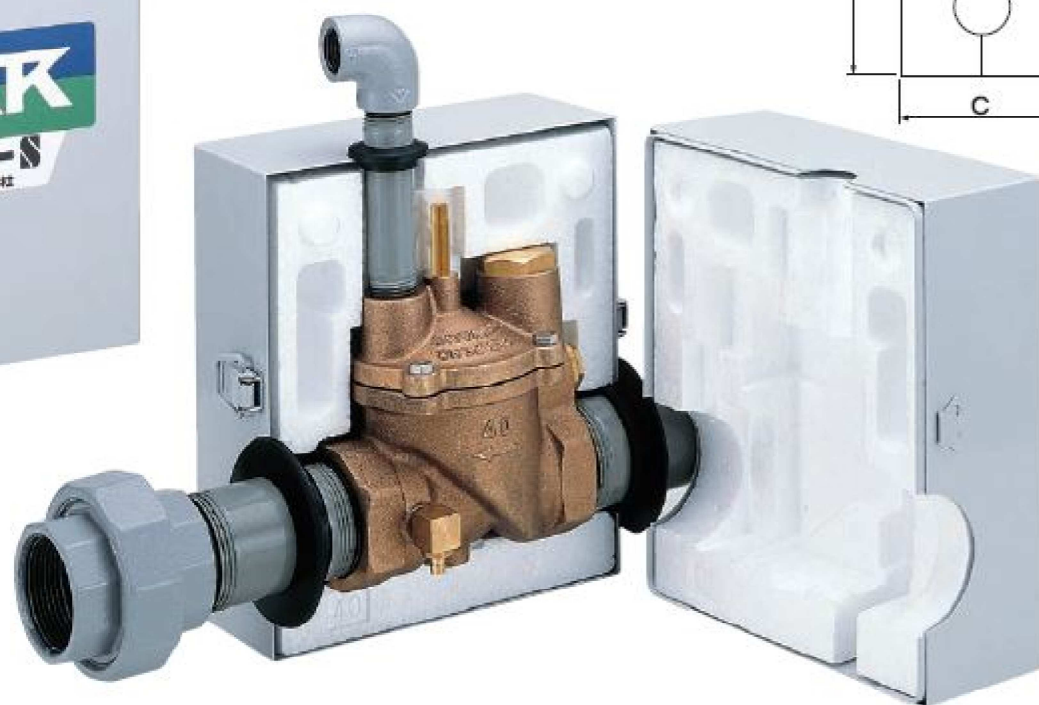


サンケーバルブ(定水位弁) 保護箱(保温箱付) DS・DL・DN用



材 質

部 品 名	材 質
ケース	ステンレス(塗装:灰色)

標 準 装 備

ケース・保温箱

●寸法、規格

【DS/DN】 mm

呼び径	20/25	30/40	50	75	100
A	192	209	223	352	393
B	160	180	200	380	450
C	120	138	176	280	310

【DL】 mm

呼び径	20/25	30/40	50
A	192	209	223
B	160	180	200
C	120	138	176