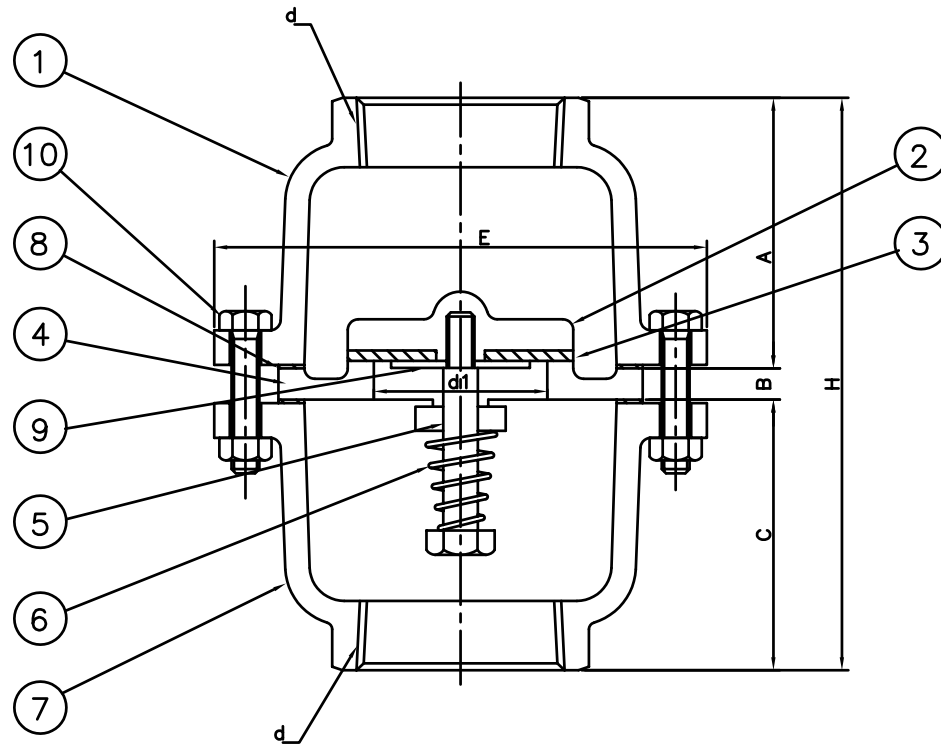
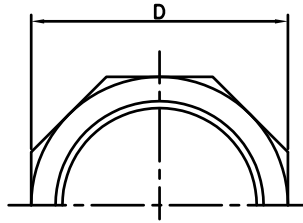


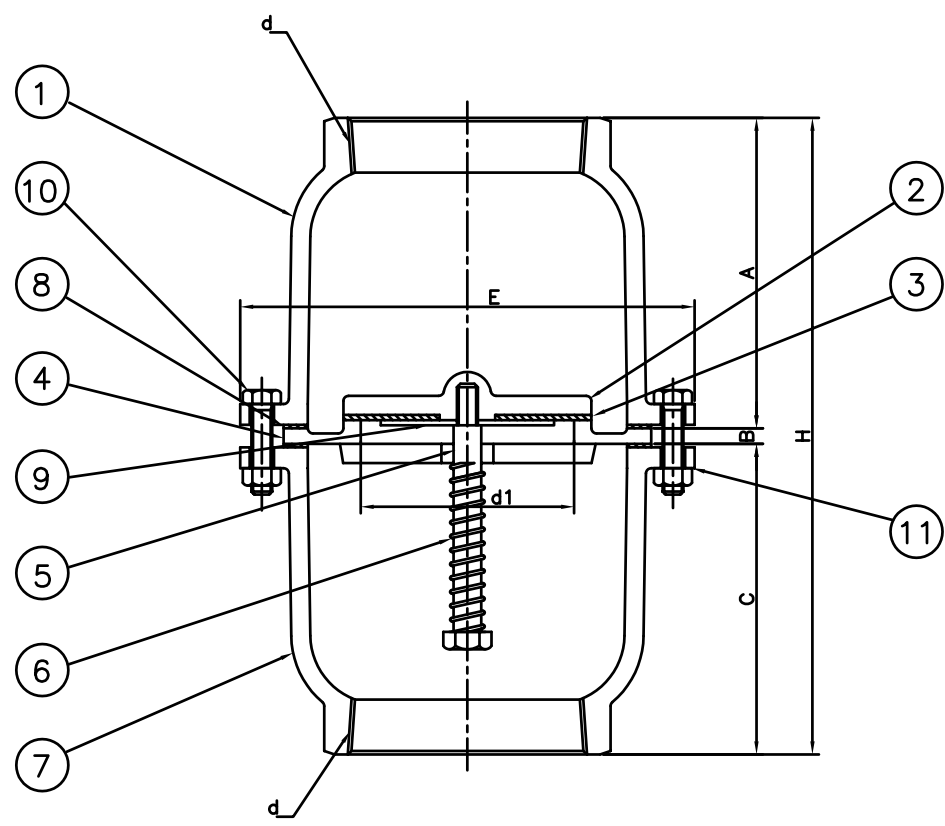
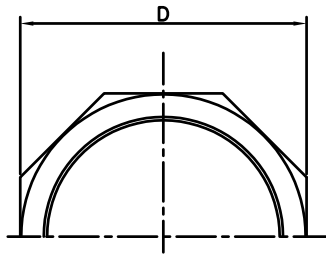
単位 mm										
呼び径	d	d1	A	B	C	D	E	H	質量 (Kg)	寸法差
20	Rc 3/4	26	49	9	49	38	104	107	1.00	±3
25	Rc 1	27	52	9	52	46	110	113	1.10	
32	Rc 1 1/4	30	60	10	60	54	121	130	1.60	

10	六角ボルト・ナット	SS400	3	
9	座金	SS400	1	
8	パッキン(外)	NBR	2	
7	ボディ	FC200	1	
6	バネ	SUS304	1	
5	ピン	SS400	1	
4	シート	FC200	1	
3	パッキン(内)	NBR	1	
2	ディスク	FC200	1	
1	ボディ	FC200	1	
番号	部品名	材質	個数	備考
名称 鋳鉄製ネジコミ型				承認 2000.3.1 S.KITO
スプリング式中間フートバルブ				検図 2000.3.1 Y.KITO
				製図 2000.3.1 M.OGAWA
株式会社 大阪継手バルブ製作所				図番 TV-10-1



呼び径	d	d1	A	B	C	D	E	H	質量 (Kg)	寸法差
40	Rc 11/2	37	63	9	63	61	126	135	2.15	±3
50	Rc 2	50	69	10	69	74	140	148	2.60	
65	Rc 2 1/2	65	103	11	103	94	157	217	4.30	
80	Rc 3	76	107	11	107	105	168	225	4.90	

番号	部品名	材質	個数	備考
10	六角ボルト・ナット	SS400	4	
9	座金	SS400	1	
8	パッキン(外)	NBR	2	
7	ボディ	FC200	1	
6	バネ	SUS304	1	
5	ピン	SS400	1	
4	シート	FC200	1	
3	パッキン(内)	NBR	1	
2	ディスク	FC200	1	
1	ボディ	FC200	1	
				備考
名称 鑄鉄製ネジコミ型				承認 2000.3.1 S.KITO
スプリング式中間フートバルブ				検図 2000.3.1 Y.KITO
				製図 2000.3.1 M.OGAWA
株式会社 大阪継手バルブ製作所				図番 TV-10-2



単位 mm

呼び径	d	d1	A	B	C	D	E	H	質量 (Kg)	寸法差
100	Rc 4	97	150	13	150	131	230	313	12.80	±4
125	Rc 5	122	177	13	177	165	260	367	19.00	
150	Rc 6	150	194	12	194	190	285	400	21.50	

※11：スプリングワッシャーは100Aにはついていません

番号	部品名	材質	個数	備考
11	スプリングワッシャー	硬鋼	6	ユニクロメッキ
10	六角ボルト・ナット	SS400	6	ユニクロメッキ
9	座金	SS400	1	
8	パッキン(外)	NBR	2	
7	ボディ	FC200	1	
6	バネ	SUS304	1	
5	ピン	SS400	1	
4	シート	FC200	1	
3	パッキン(内)	NBR	1	
2	ディスク	FC200	1	
1	ボディ	FC200	1	

番号	部品名	材質	個数	備考
名称	鋳鉄製ネジコミ型			承認 2020.12.1 S.KITO
	スプリング式中間フートバルブ			検図 2020.12.1 Y.KITO
				製図 2020.12.1 S.OKA
株式会社	大阪継手バルブ製作所		図番	TV-10-3