

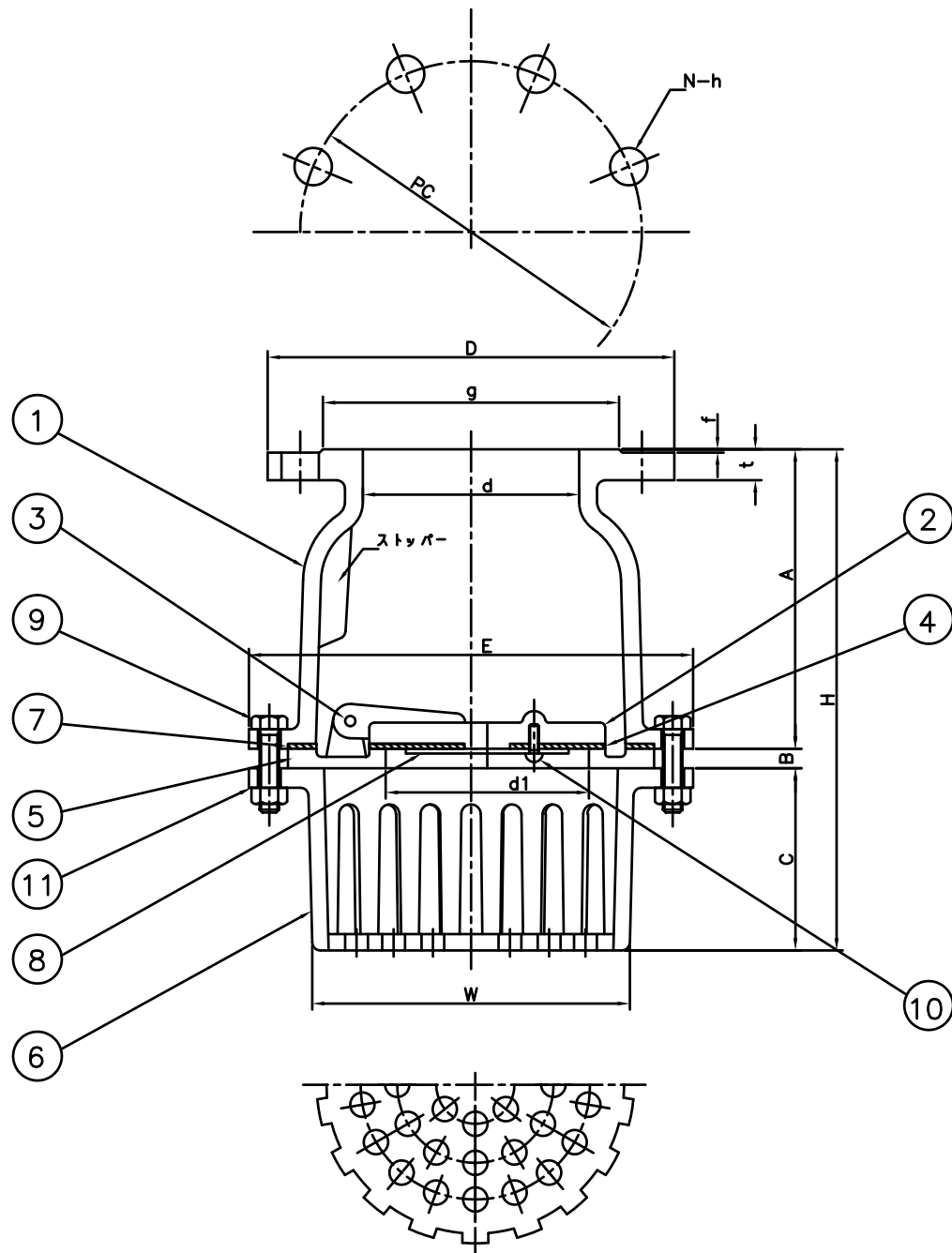
単位 mm

呼び径	d	d1	A	B	C	フランジ 10K				ボルト穴		
						D	g	t	f	PC	N	h
40	43	38	98	10	55	140	81	17	2	105	4	19
50	56	48	102	10	62	155	96	17	2	120	4	19
65	70	62	112	12	68	175	116	17	2	140	4	19
80	83	73	120	10	70	185	126	17	2	150	8	19

呼び径	E	H	W	重量 (Kgf)	寸法差
40	140	163	83	4.20	± 3
50	145	173	82	4.70	
65	170	192	105	6.30	
80	180	200	112	7.15	

\* 呼び径40にはストッパーがついておりません

10	なべ小ねじ	SS400	1	
9	六角ボルト・ナット	SS400	4	
8	座金	SS400	1	
7	パッキン(外)	NBR	1	
6	ケージ	FC200	1	
5	シート	FC200	1	クロムメッキ
4	パッキン(内)	NBR	1	
3	ピン	SUS304	1	
2	ディスク	FC200	1	
1	ボディ	FC200	1	
番号	部品名	材質	個数	備考
名称 鑄鉄製10Kフランジ型 片開式フートバルブ				承認 2000.3.1 S.KITO
				検図 2000.3.1 Y.KITO
				製図 2000.3.1 M.OGAWA
株式会社 大阪継手バルブ製作所				図番 TV-11-1



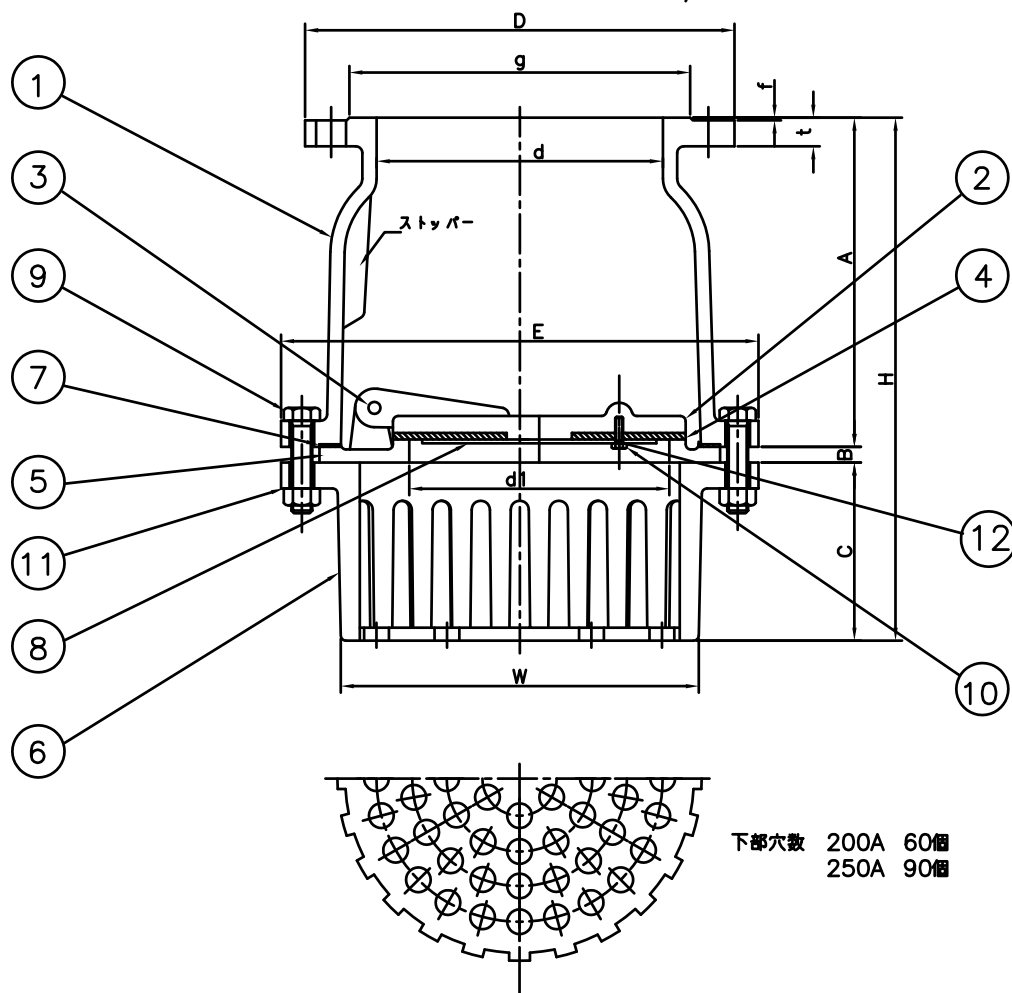
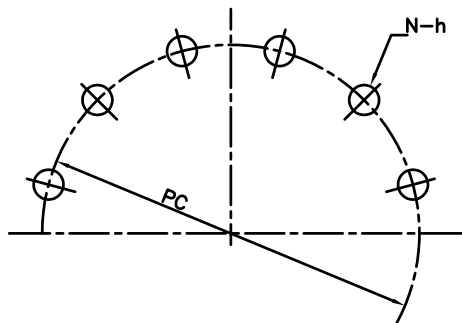
単位 mm

呼び径	d	d1	A	B	C	フランジ 10K				ボルト穴		
						D	g	t	f	PC	N	h
100	110	97	153	10	95	210	151	18	2	175	8	19
125	135	125	179	10	112	250	182	19	2	210	8	23
150	157	150	202	11	136	280	212	19	2	240	8	23

呼び径	E	H	W	重量 (Kgf)	寸法差
100	230	258	140	12.10	±4
125	276	301	195	20.20	
150	293	349	222	24.35	

※11:スプリングワッシャーは100Aにはついていません

11	スプリングワッシャー	硬鋼	6	ユニクロメッキ
10	なべ小ねじ	SS400	3	ユニクロメッキ
9	六角ボルト・ナット	SS400	6	ユニクロメッキ
8	座金	SS400	1	
7	パッキン(外)	NBR	1	
6	ケージ	FC200	1	
5	シート	FC200	1	クロムメッキ
4	パッキン(内)	NBR	1	
3	ピン	SUS304	1	
2	ディスク	FC200	1	
1	ボディ	FC200	1	
番号	部品名	材質	個数	備考
名称 鋳鉄製10Kフランジ型 片開式フートバルブ				承認 2020.12.1 S.KITO
				検図 2020.12.1 Y.KITO
				製図 2020.12.1 S.OKA
株式会社 大阪継手バルブ製作所				図番 TV-11-2



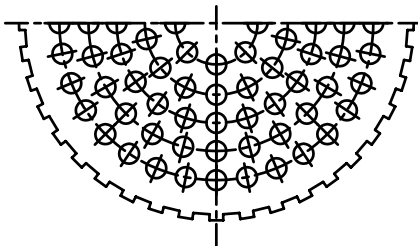
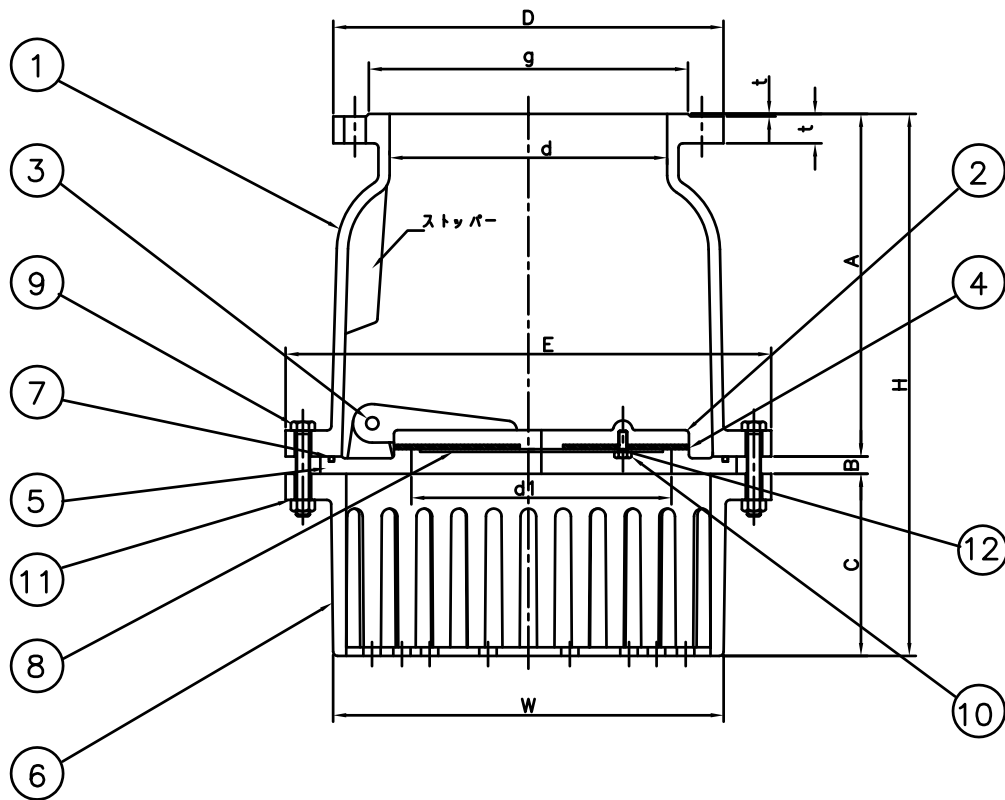
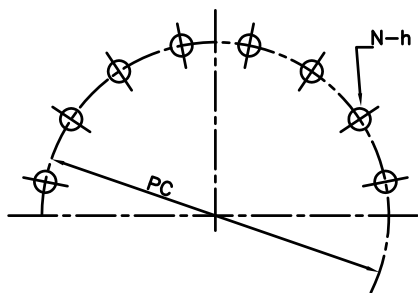
下部穴数 200A 60個  
250A 90個

単位 mm

呼び径	d	d1	A	B	C	フランジ 10K				ボルト穴		
						D	g	t	f	PC	N	h
200	200	200	255	14	137	330	262	22	2	290	12	23
250	250	250	312	18	168	400	324	22	2	355	12	25

呼び径	E	H	W	重量 (Kgf)	寸法差
200	367	406	280	45.20	±5
250	440	498	340	72.90	

12	スプリングワッシャー	硬鋼	4	ユニクロメッキ
11	スプリングワッシャー	硬鋼	8・10	ユニクロメッキ
10	六角ボルト	SS400	4	ユニクロメッキ
9	六角ボルト・ナット	SS400	8・10	ユニクロメッキ
8	座金	SS400	1	
7	パッキン(外)	NBR	1	
6	ケージ	FC200	1	
5	シート	FC200	1	クロムメッキ
4	パッキン(内)	NBR	1	
3	ピン	SUS304	1	
2	ディスク	FC200	1	
1	ボディ	FC200	1	
番号	部品名	材質	個数	備考
名称 鋳鉄製10Kフランジ型 片開式フートバルブ				承認 2020.12.1 S.KITO
				検図 2020.12.1 Y.KITO
				製図 2020.12.1 S.OKA
株式会社 大阪継手バルブ製作所				図番 TV-11-3



単位 mm

呼び径	d	d1	A	B	C	フランジ 10K				ボルト穴		
						D	g	t	f	PC	N	h
300	300	300	400	19	210	445	368	32	3	400	16	25
350	350	350	465	22	248	490	413	34	3	445	16	25

呼び径	E	H	W	重量 (Kgf)	寸法差
300	560	629	445	145.0	± 5
350	620	735	497	205.2	

12	スプリングワッシャー	硬鋼	5・6	ユニクロメッキ
11	スプリングワッシャー	硬鋼	10・12	ユニクロメッキ
10	六角ボルト	SS400	5・6	ユニクロメッキ
9	六角ボルト・ナット	SS400	10・12	ユニクロメッキ
8	座金	SS400	1	
7	O-リング	NBR	1	
6	ケージ	FC200	1	
5	シート	FC200	1	クロムメッキ
4	パッキン (内)	NBR	1	
3	ピン	SUS304	1	
2	ディスク	FC200	1	
1	ボディ	FC200	1	

番号	部品名	材質	個数	備考		
名称 鋳鉄製10Kフランジ型 片開式フォートバルブ				承認	2020.12.1	S.KITO
				検図	2020.12.1	Y.KITO
				製図	2020.12.1	S.OKA
株式会社 大阪継手バルブ製作所				図番	TV-11-4	