

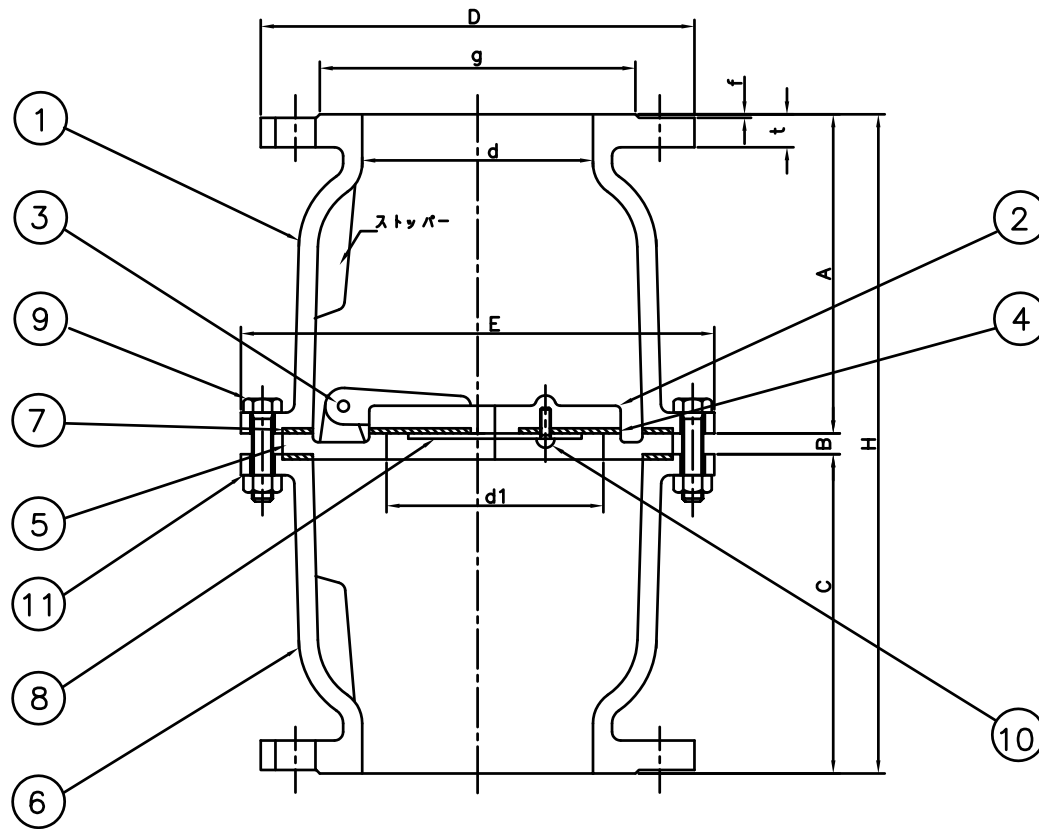
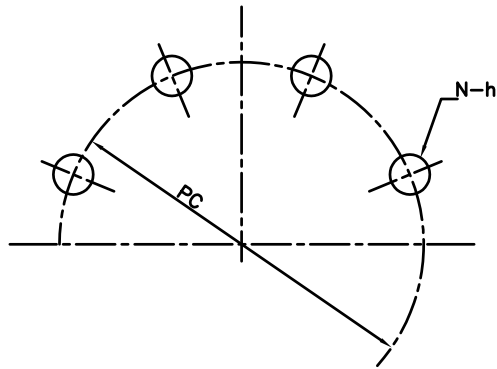
単位 mm

呼び径	d	d1	A	B	C	フランジ 10K				ボルト穴		
						D	g	t	f	PC	N	h
40	43	38	98	10	98	140	81	17	2	105	4	19
50	56	48	102	10	102	155	96	17	2	120	4	19
65	70	62	112	12	112	175	116	17	2	140	4	19
80	83	73	120	10	120	185	126	17	2	150	8	19

呼び径	E	H	重量 (Kgf)	寸法差
40	140	206	6.30	±3
50	145	214	6.50	
65	170	236	9.40	
80	180	250	10.40	

* 呼び径40にはストッパーがついておりません

10	なべ小ねじ	SS400	1	
9	六角ボルト・ナット	SS400	4	
8	座金	SS400	1	
7	パッキン(外)	NBR	2	
6	ボディ	FC200	1	
5	シート	FC200	1	クロムメッキ
4	パッキン(内)	NBR	1	
3	ピン	SUS304	1	
2	ディスク	FC200	1	
1	ボディ	FC200	1	
番号	部品名	材質	個数	備考
名称 鑄鉄製10Kフランジ型 片開式中開フートバルブ				承認 2000.3.1 S.KITO
				検図 2000.3.1 Y.KITO
				製図 2000.3.1 M.OGAWA
株式会社 大阪継手バルブ製作所				図番 TV-12-1



単位 mm

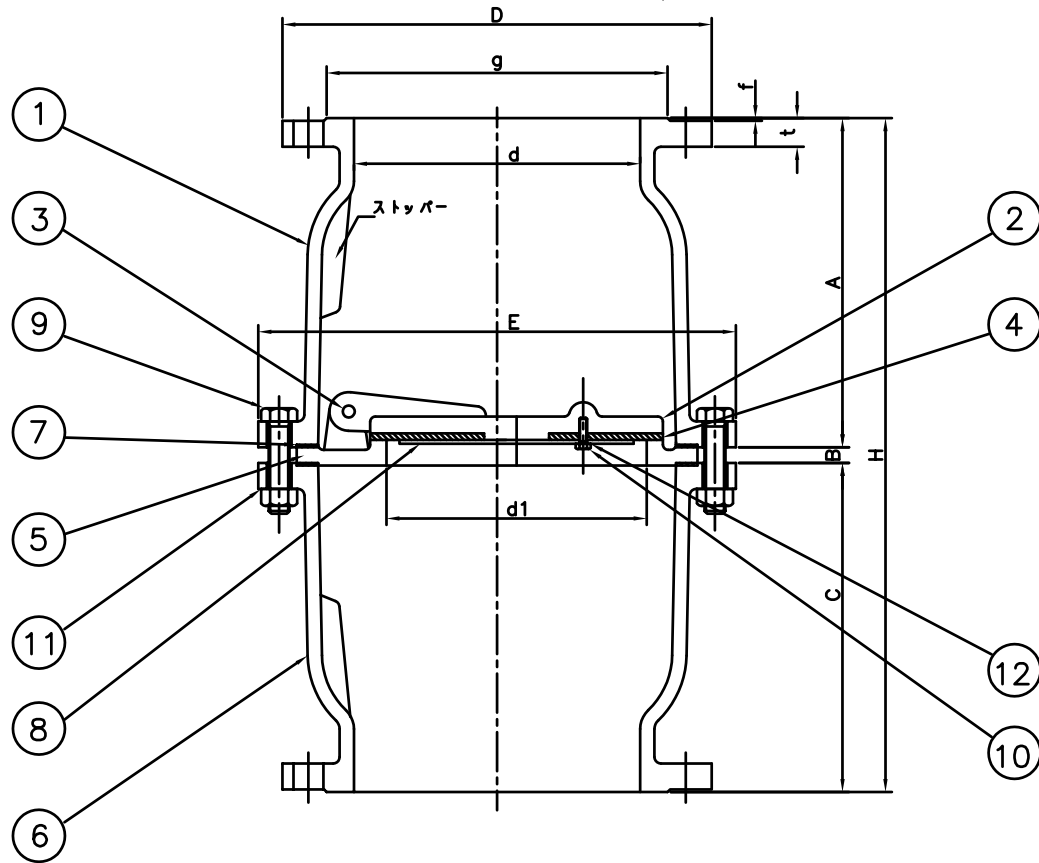
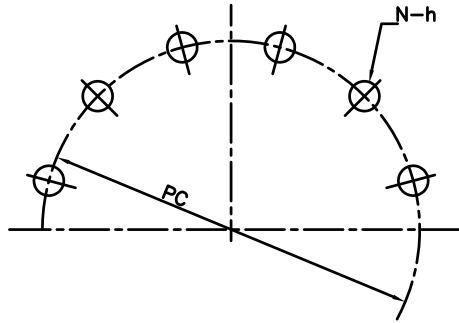
呼び径	d	d1	A	B	C	フランジ 10K				ボルト穴		
						D	g	t	f	PC	N	h
100	110	97	153	10	153	210	151	18	2	175	8	19
125	135	125	179	10	179	250	182	19	2	210	8	23
150	157	150	202	11	202	280	212	19	2	240	8	23

呼び径	E	H	重量 (Kgf)	寸法差
100	230	316	18.40	± 4
125	276	368	26.60	
150	293	415	31.40	

※11: スプリングワッシャーは100Aにはついていません

番号	部品名	材質	個数	備考
11	スプリングワッシャー	硬鋼	6	ユニクロメッキ
10	なべ小ねじ	SS400	3	ユニクロメッキ
9	六角ボルト・ナット	SS400	6	ユニクロメッキ
8	座金	SS400	1	
7	パッキン(外)	NBR	2	
6	ボディ	FC200	1	
5	シート	FC200	1	クロムメッキ
4	パッキン(内)	NBR	1	
3	ピン	SUS304	1	
2	ディスク	FC200	1	
1	ボディ	FC200	1	

番号		部品名	材質	個数	備考		
名称	名称	鋳鉄製10Kフランジ型 片開式中間フートバルブ			承認	2020.12.1	S.KITO
					検図	2020.12.1	Y.KITO
					製図	2020.12.1	S.OKA
株式会社 大阪継手バルブ製作所					図番	TV-12-2	



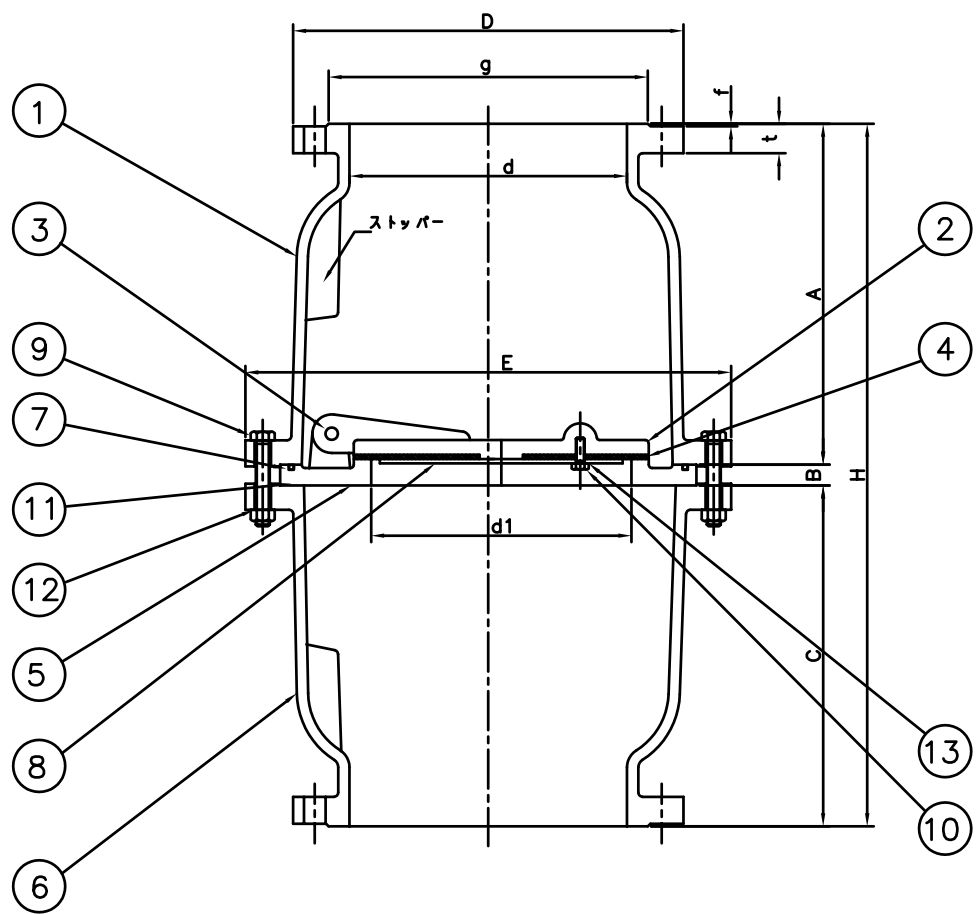
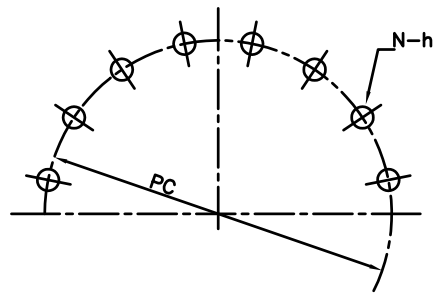
単位 mm

呼び径	d	d1	A	B	C	フランジ 10K				ボルト穴		
						D	g	t	f	PC	N	h
200	200	200	255	14	255	330	262	22	2	290	12	23
250	250	250	312	18	312	400	324	22	2	355	12	25

呼び径	E	H	重量 (Kgf)	寸法差
200	367	524	56.20	± 5
250	440	642	86.70	

12	スプリングワッシャー	硬鋼	4	ユニクロメッキ
11	スプリングワッシャー	硬鋼	8・10	ユニクロメッキ
10	六角ボルト	SS400	4	ユニクロメッキ
9	六角ボルト・ナット	SS400	8・10	ユニクロメッキ
8	座金	SS400	1	
7	パッキン(外)	NBR	2	
6	ボディ	FC200	1	
5	シート	FC200	1	クロムメッキ
4	パッキン(内)	NBR	1	
3	ピン	SUS304	1	
2	ディスク	FC200	1	
1	ボディ	FC200	1	

番号	部品名	材質	個数	備考		
名称 鋼鉄製10Kフランジ型 片開式中園フートバルブ				承認	2020.12.1	S.KITO
				検図	2020.12.1	Y.KITO
				製図	2020.12.1	S.OKA
株式会社 大阪継手バルブ製作所				図番	TV-12-3	



単位 mm

呼び径	d	d1	A	B	C	フランジ 10K				ボルト穴		
						D	g	t	f	PC	N	h
300	300	300	400	19	400	445	368	32	3	400	16	25
350	350	350	465	22	465	490	413	34	3	445	16	25

呼び径	E	H	重量 (Kgf)	寸法差
300	560	819	188.8	± 5
350	620	952	270.0	

13	スプリングワッシャー	硬鋼	5・6	ユニクロメッキ
12	スプリングワッシャー	硬鋼	10・12	ユニクロメッキ
11	パッキン (外)	NBR	1	
10	六角ボルト	SS400	5・6	ユニクロメッキ
9	六角ボルト・ナット	SS400	10・12	ユニクロメッキ
8	座金	SS400	1	
7	O-リング	NBR	1	
6	ボディ	FC200	1	
5	シート	FC200	1	クロムメッキ
4	パッキン (内)	NBR	1	
3	ピン	SUS304	1	
2	ディスク	FC200	1	
1	ボディ	FC200	1	

番号	部品名	材質	個数	備考		
名称	鋳鉄製10Kフランジ型 片開式中間フートバルブ			承認	2020.12.1	S.KITO
				検図	2020.12.1	Y.KITO
				製図	2020.12.1	S.OKA
株式会社	大阪継手バルブ製作所	図番	TV-12-4			