

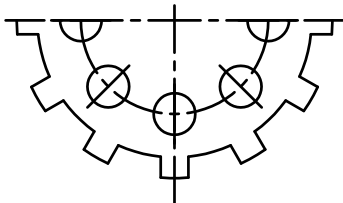
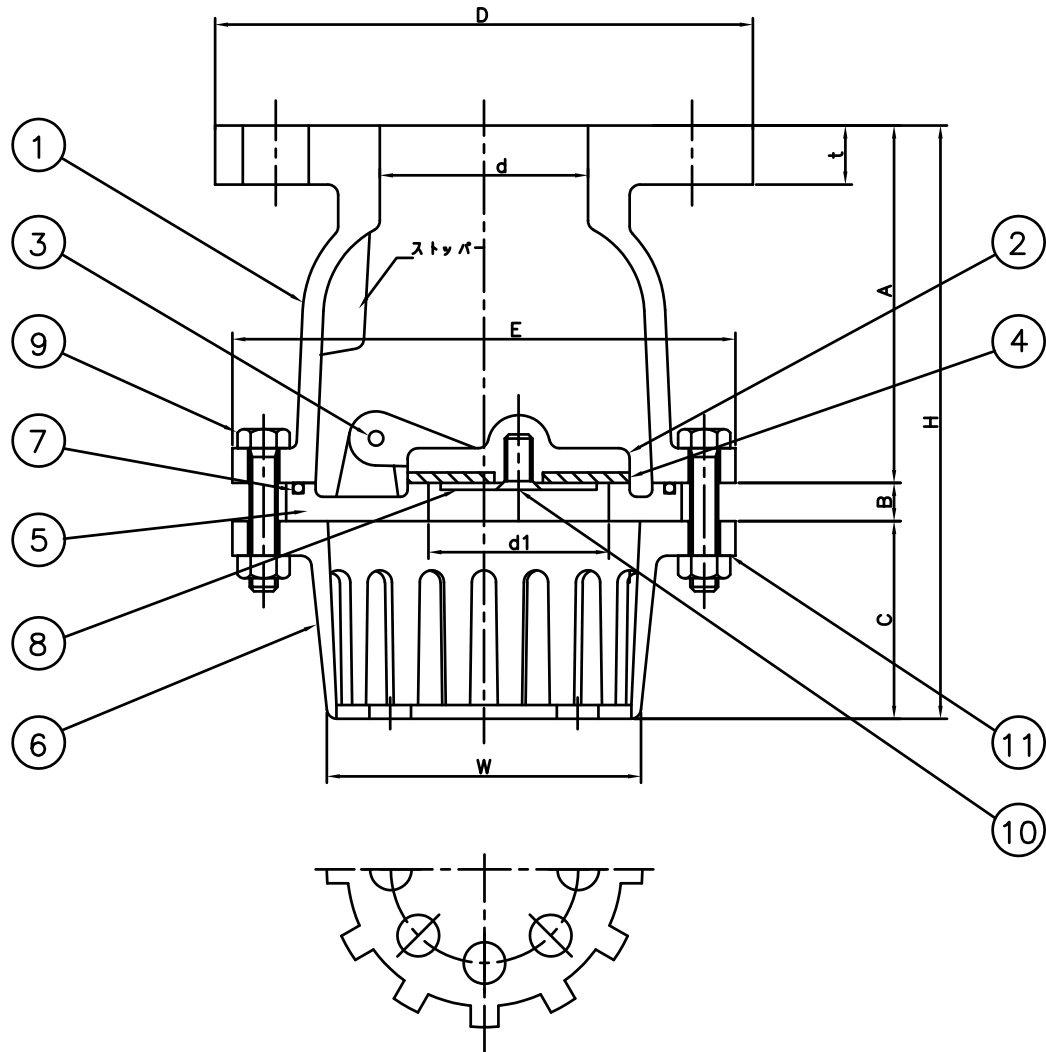
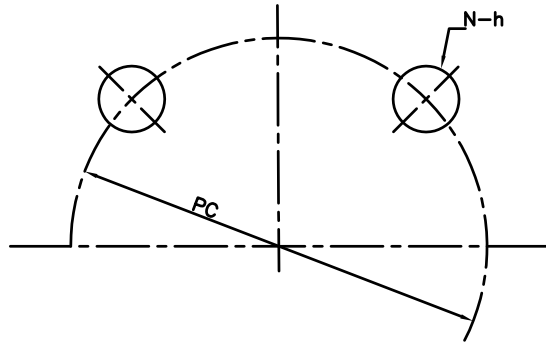
単位 mm

| 呼び径 | d  | d1 | A   | B  | C  | フランジ 10K |    | ボルト穴 |   |    |
|-----|----|----|-----|----|----|----------|----|------|---|----|
|     |    |    |     |    |    | D        | t  | PC   | N | h  |
| 40  | 43 | 40 | 96  | 9  | 55 | 140      | 15 | 105  | 4 | 19 |
| 50  | 56 | 50 | 100 | 10 | 61 | 155      | 15 | 120  | 4 | 19 |

| 呼び径 | E   | H   | W  | 質量 (Kg) | 寸法差 |
|-----|-----|-----|----|---------|-----|
| 40  | 140 | 160 | 83 | 4.30    | ±3  |
| 50  | 145 | 171 | 82 | 4.80    |     |

\* 呼び径40にはストッパーがついておりません

| 11                 | スプリングワッシャー | SUS304 | 4  |                     |
|--------------------|------------|--------|----|---------------------|
| 10                 | 皿小ねじ       | SUS304 | 1  |                     |
| 9                  | 六角ボルト・ナット  | SUS304 | 4  |                     |
| 8                  | 座金         | SUS304 | 1  |                     |
| 7                  | O-リング      | NBR    | 1  |                     |
| 6                  | ケーシ        | FC200  | 1  | ナイロン11樹脂            |
| 5                  | シート        | SCS13  | 1  |                     |
| 4                  | パッキン(内)    | NBR    | 1  |                     |
| 3                  | ピン         | SUS304 | 1  |                     |
| 2                  | ディスク       | SCS13  | 1  |                     |
| 1                  | ボディ        | FC200  | 1  | ナイロン11樹脂            |
| 番号                 | 部品名        | 材質     | 個数 | 備考                  |
| 名称 (鋳鉄ファイニング製)     |            |        |    | 承認 2020.12.1 S.KITO |
| フランジ型(10K) FC/SCS  |            |        |    | 検図 2020.12.1 Y.KITO |
| 片開式フートバルブ          |            |        |    | 製図 2020.12.1 S.OKA  |
| 株式会社 大阪継手バルブ製作所 図番 |            |        |    | TV-133-1            |

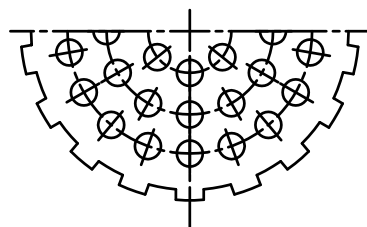
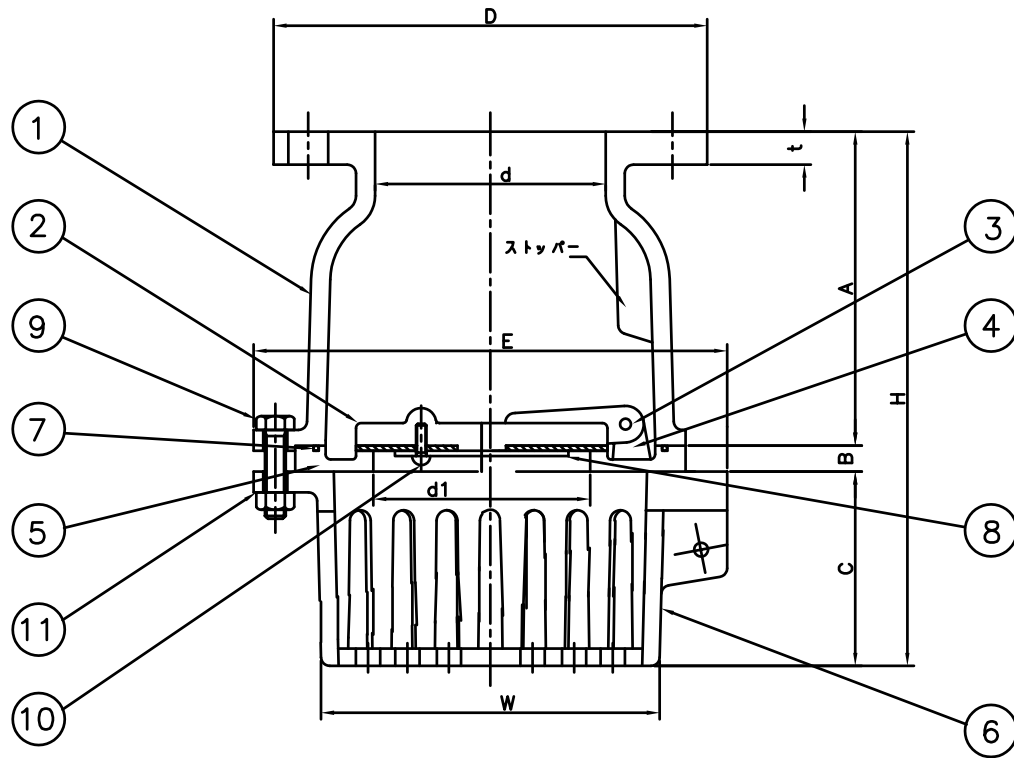
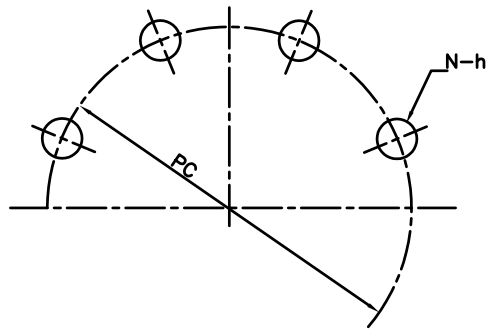


単位 mm

| 呼び径 | d  | d1 | A   | B  | C  | フランジ 10K |    | ボルト穴 |   |    |
|-----|----|----|-----|----|----|----------|----|------|---|----|
|     |    |    |     |    |    | D        | t  | PC   | N | h  |
| 65  | 70 | 65 | 110 | 12 | 68 | 175      | 15 | 140  | 4 | 19 |
| 80  | 83 | 75 | 118 | 11 | 70 | 185      | 15 | 150  | 8 | 19 |

| 呼び径 | E   | H   | W   | 重量 (Kgf) | 寸法差 |
|-----|-----|-----|-----|----------|-----|
| 65  | 170 | 190 | 105 | 6.30     | ± 3 |
| 80  | 180 | 199 | 112 | 7.15     |     |

| 11              | スプリングワッシャー | SUS304 | 4  |                     |
|-----------------|------------|--------|----|---------------------|
| 10              | なべ小ねじ      | SUS304 | 1  |                     |
| 9               | 六角ボルト・ナット  | SUS304 | 4  |                     |
| 8               | 座金         | SUS304 | 1  |                     |
| 7               | O-リング      | NBR    | 1  |                     |
| 6               | ケージ        | FC200  | 1  | ナイロン11樹脂            |
| 5               | シート        | SCS13  | 1  |                     |
| 4               | パッキン(内)    | NBR    | 1  |                     |
| 3               | ピン         | SUS304 | 1  |                     |
| 2               | ディスク       | SCS13  | 1  |                     |
| 1               | ボディ        | FC200  | 1  | ナイロン11樹脂            |
| 番号              | 部品名        | 材質     | 個数 | 備考                  |
| 名称 (鋳鉄ファイニング製)  |            |        |    | 承認 2020.12.1 S.KITO |
| (10 K) FC/SCS   |            |        |    | 検図 2020.12.1 Y.KITO |
| フランジ型片開式フートバルブ  |            |        |    | 製図 2020.12.1 S.OKA  |
| 株式会社 大阪継手バルブ製作所 |            |        |    | 図番 TV-133-2         |

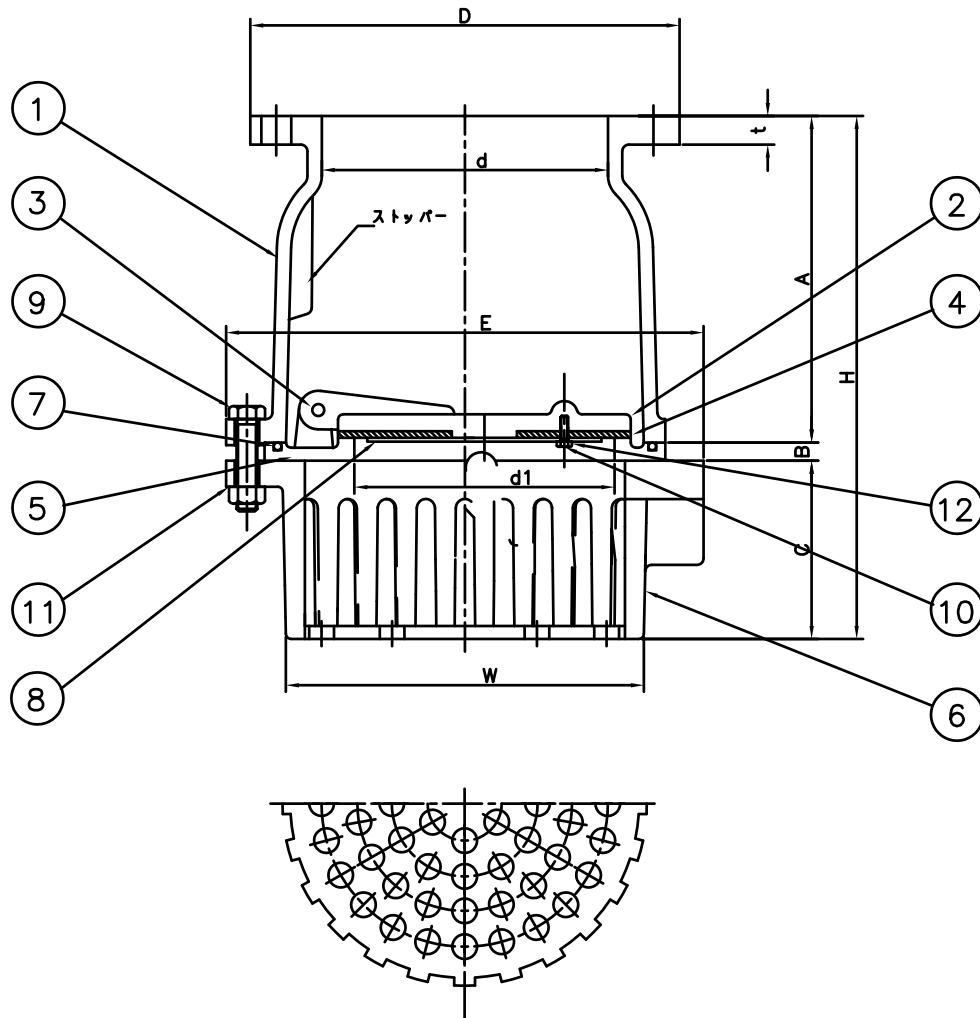
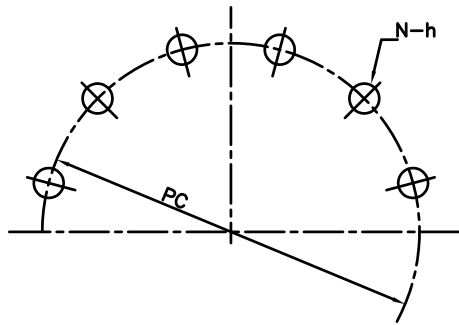


単位 mm

| 呼び径 | d   | d1  | A   | B  | C   | フランジ 10K |    | ボルト穴 |   |    |
|-----|-----|-----|-----|----|-----|----------|----|------|---|----|
|     |     |     |     |    |     | D        | t  | PC   | N | h  |
| 100 | 110 | 100 | 151 | 10 | 95  | 210      | 16 | 175  | 8 | 19 |
| 125 | 135 | 125 | 177 | 12 | 112 | 250      | 17 | 210  | 8 | 23 |
| 150 | 157 | 150 | 200 | 12 | 136 | 280      | 17 | 240  | 8 | 23 |

| 呼び径 | E   | H   | W   | 重量 (Kgf) | 寸法差 |
|-----|-----|-----|-----|----------|-----|
| 100 | 230 | 256 | 140 | 14.30    | ±4  |
| 125 | 276 | 301 | 195 | 20.60    |     |
| 150 | 293 | 348 | 222 | 25.30    |     |

| 11                 | スプリングワッシャー | SUS304 | 6  |                     |
|--------------------|------------|--------|----|---------------------|
| 10                 | なべ小ねじ      | SUS304 | 3  |                     |
| 9                  | 六角ボルト・ナット  | SUS304 | 6  |                     |
| 8                  | 座金         | SUS304 | 1  |                     |
| 7                  | O-リング      | NBR    | 1  |                     |
| 6                  | ケージ        | FC200  | 1  | ナイロン11樹脂            |
| 5                  | シート        | SCS13  | 1  |                     |
| 4                  | パッキン(内)    | NBR    | 1  |                     |
| 3                  | ピン         | SUS304 | 1  |                     |
| 2                  | ディスク       | SCS13  | 1  |                     |
| 1                  | ボディ        | FC200  | 1  | ナイロン11樹脂            |
| 番号                 | 部品名        | 材質     | 個数 | 備考                  |
| 名称 (鋳鉄ライニング製)      |            |        |    | 承認 2020.12.1 S.KITO |
| フランジ型(10K) FC/SCS  |            |        |    | 検図 2020.12.1 Y.KITO |
| 片開式フートバルブ          |            |        |    | 製図 2020.12.1 S.OKA  |
| 株式会社 大阪継手バルブ製作所 図番 |            |        |    | TV-133-3            |

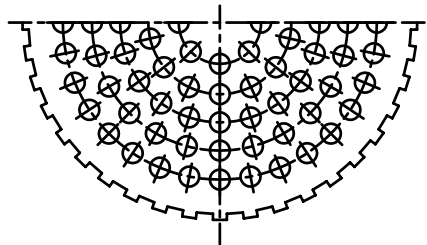
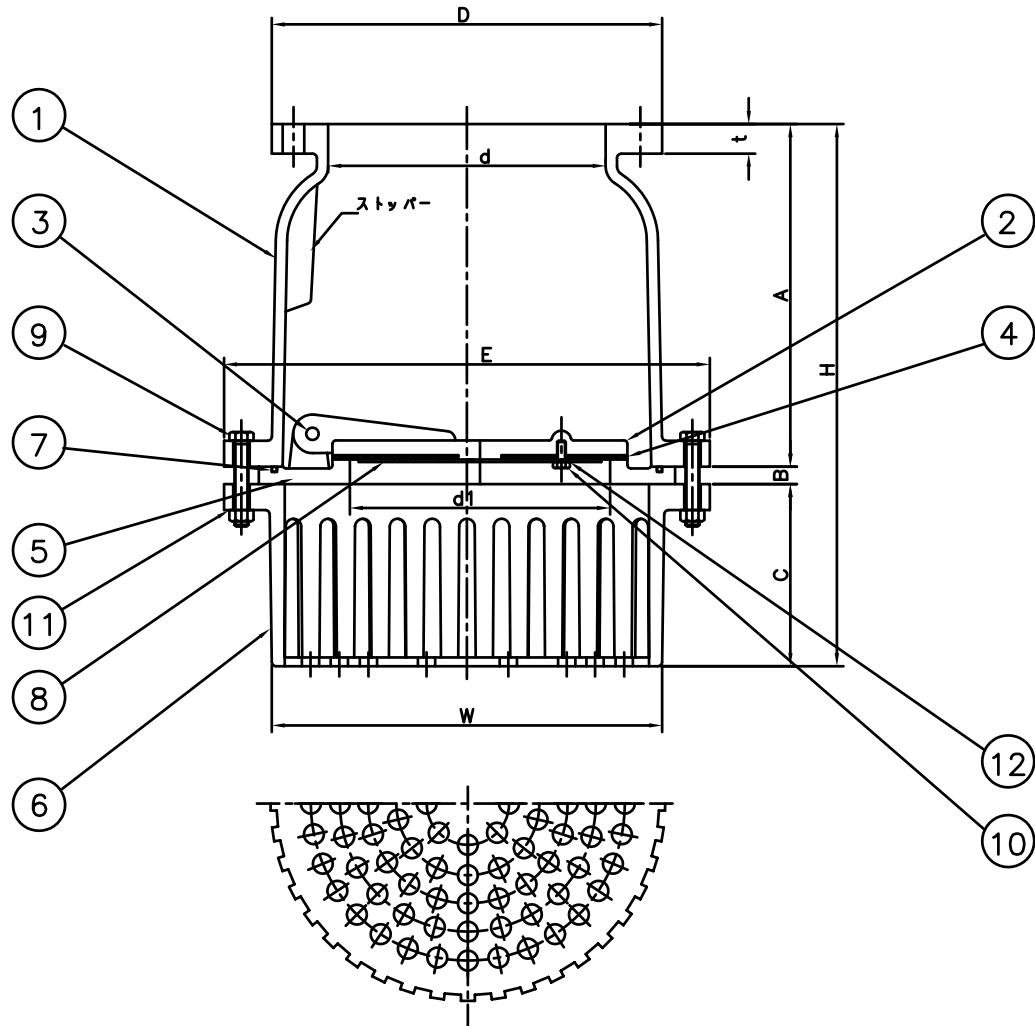
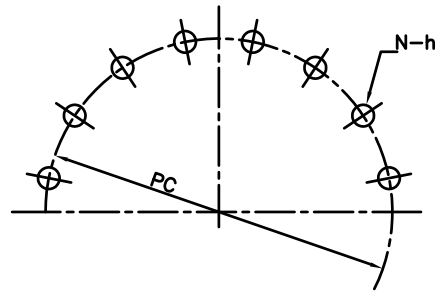


単位 mm

| 呼び径 | d   | d1  | A   | B  | C   | フランジ 10K |    | ボルト穴 |    |    |
|-----|-----|-----|-----|----|-----|----------|----|------|----|----|
|     |     |     |     |    |     | D        | t  | PC   | N  | h  |
| 200 | 200 | 200 | 253 | 13 | 137 | 330      | 20 | 290  | 12 | 23 |
| 250 | 250 | 250 | 310 | 14 | 168 | 400      | 20 | 355  | 12 | 25 |

| 呼び径 | E   | H   | W   | 重量 (kg) | 寸法差 |
|-----|-----|-----|-----|---------|-----|
| 200 | 367 | 403 | 280 | 46.10   | ±5  |
| 250 | 440 | 492 | 340 | 73.90   |     |

| 12                | スプリングワッシャー | SUS304 | 4    |                     |
|-------------------|------------|--------|------|---------------------|
| 11                | スプリングワッシャー | SUS304 | 8・10 |                     |
| 10                | 六角ボルト      | SUS304 | 4    |                     |
| 9                 | 六角ボルト・ナット  | SUS304 | 8・10 |                     |
| 8                 | 座金         | SUS304 | 1    |                     |
| 7                 | O-リング      | NBR    | 1    |                     |
| 6                 | ケージ        | FC200  | 1    | ナイロン11樹脂            |
| 5                 | シート        | SCS13  | 1    |                     |
| 4                 | パッキン(内)    | NBR    | 1    |                     |
| 3                 | ピン         | SUS304 | 1    |                     |
| 2                 | ディスク       | SCS13  | 1    |                     |
| 1                 | ボディ        | FC200  | 1    | ナイロン11樹脂            |
| 番号                | 部品名        | 材質     | 個数   | 備考                  |
| 名称 (鋳鉄ライニング製)     |            |        |      | 承認 2020.12.1 S.KITO |
| フランジ型(10K) FC/SCS |            |        |      | 検図 2020.12.1 Y.KITO |
| 片開式レバー付フートバルブ     |            |        |      | 製図 2020.12.1 S.OKA  |
| 株式会社 大阪継手バルブ製作所   |            |        |      | 図番 TV-133-4         |



単位 mm

| 呼び径 | d   | d1  | A   | B  | C   | フランジ 10K |    | ボルト穴 |    |    |
|-----|-----|-----|-----|----|-----|----------|----|------|----|----|
|     |     |     |     |    |     | D        | t  | PC   | N  | h  |
| 300 | 300 | 300 | 397 | 19 | 210 | 445      | 29 | 400  | 16 | 25 |
| 350 | 350 | 350 | 462 | 22 | 248 | 490      | 31 | 445  | 16 | 25 |

| 呼び径 | E   | H   | W   | 重量 (Kgf) | 寸法差 |
|-----|-----|-----|-----|----------|-----|
| 300 | 560 | 626 | 445 | 145.0    | ± 5 |
| 350 | 620 | 732 | 497 | 205.2    |     |

| 12              | スプリングワッシャー | SUS304 | 5・6   |                     |
|-----------------|------------|--------|-------|---------------------|
| 11              | スプリングワッシャー | SUS304 | 10・12 |                     |
| 10              | 六角ボルト      | SUS304 | 5・6   |                     |
| 9               | 六角ボルト・ナット  | SUS304 | 10・12 |                     |
| 8               | 座金         | SUS304 | 1     |                     |
| 7               | O-リング      | NBR    | 1     |                     |
| 6               | ケージ        | FC200  | 1     | ナイロン11樹脂            |
| 5               | シート        | SCS13  | 1     |                     |
| 4               | パッキン(内)    | NBR    | 1     |                     |
| 3               | ピン         | SUS304 | 1     |                     |
| 2               | ディスク       | SCS13  | 1     |                     |
| 1               | ボディ        | FC200  | 1     | ナイロン11樹脂            |
| 番号              | 部品名        | 材質     | 個数    | 備考                  |
| 名称 (鑄鉄ライニング製)   |            |        |       | 承認 2020.12.1 S.KITO |
| (10 K) FC/SCS   |            |        |       | 検図 2020.12.1 Y.KITO |
| フランジ型片開式フートバルブ  |            |        |       | 製図 2020.12.1 S.OKA  |
| 株式会社 大阪継手バルブ製作所 |            |        |       | 図番 TV-133-5         |