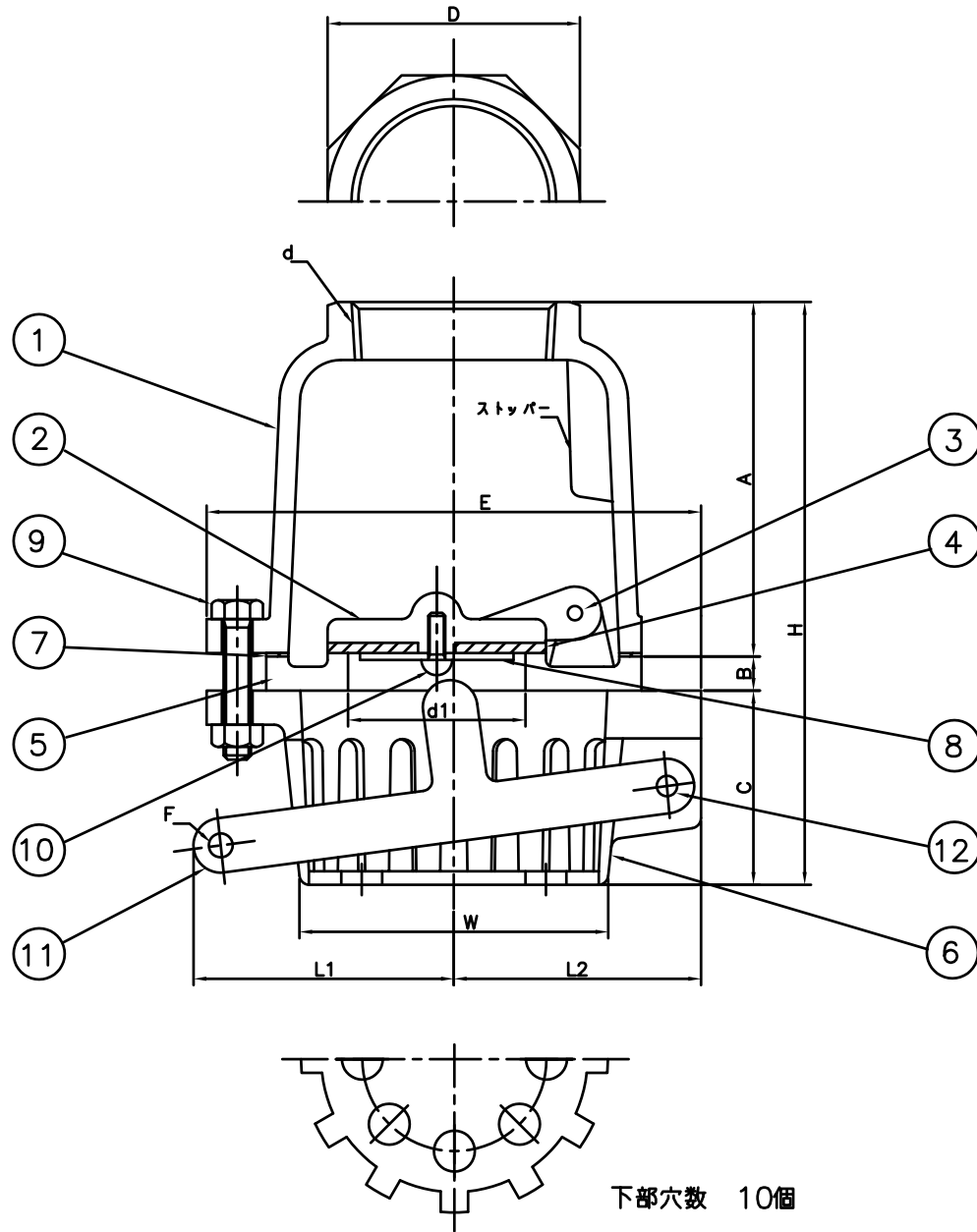


単位 mm

呼び径	d	d1	A	B	C	D	E	H	W
40	Rc 11/2	38	88	10	55	63	140	153	83
50	Rc 2	48	95	10	61	74	148	165	82

呼び径	L1	L2	F	重量 (Kgf)	寸法差
40	80	65	7	2.70	±3
50	80	67	7	3.30	

12	止めボルト・ナット	SS400	1	
11	レバー	FCD450	1	
10	なべ小ねじ	SS400	1	
9	六角ボルト・ナット	SS400	4	
8	座金	SS400	1	
7	パッキン(外)	NBR	1	
6	ケージ	FC200	1	
5	シート	FC200	1	クロムメッキ
4	パッキン(内)	NBR	1	
3	ピン	SUS304	1	
2	ディスク	FC200	1	
1	ボディ	FC200	1	
番号	部品名	材質	個数	備考
名称 鋳鉄製ネジコミ型				承認 2000.3.1 S.KITO
片開式レバー付ファートバルブ				検図 2000.3.1 Y.KITO
				製図 2000.3.1 M.OGAWA
株式会社 大阪継手バルブ製作所				図番 TV-15-1

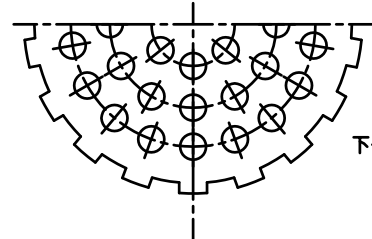
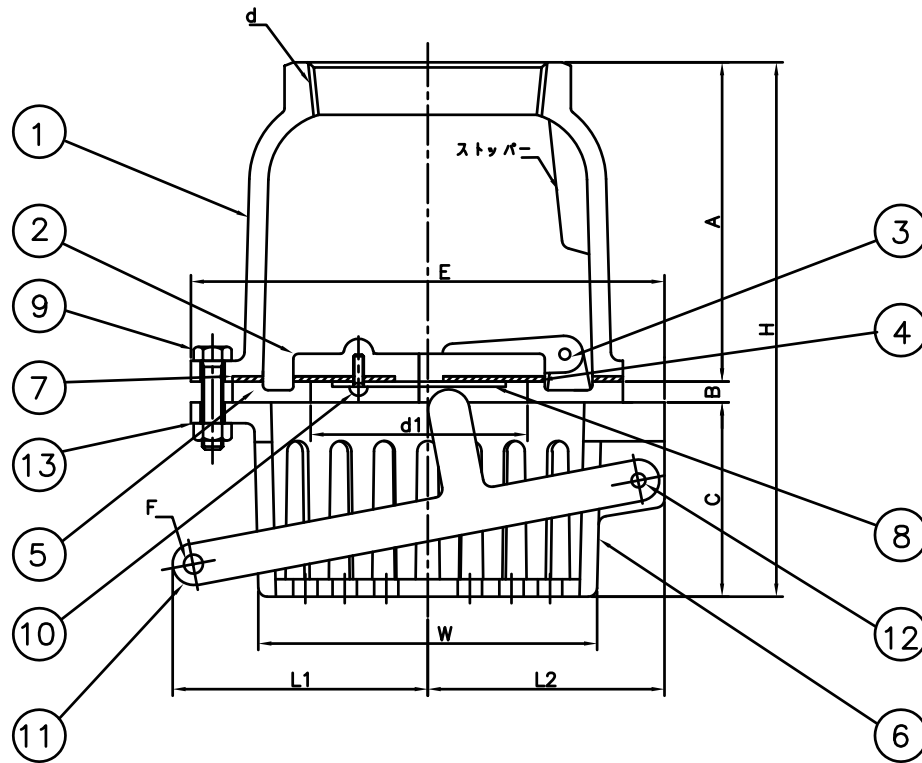
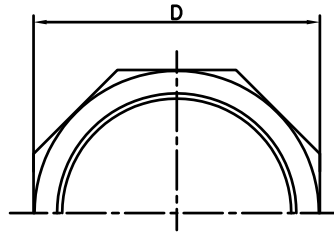


単位 mm

呼び径	d	d1	A	B	C	D	E	H	W
65	Rc 21/2	62	119	12	68	92	170	199	105
80	Rc 3	73	129	10	70	105	180	209	112

呼び径	L1	L2	F	重量 (Kgf)	寸法差
65	110	80	7	4.75	± 3
80	105	83	7	5.70	

番号	部品名	材質	個数	備考
12	止めボルト・ナット	SS400	1	
11	レバー	FCD450	1	
10	なべ小ねじ	SS400	1	
9	六角ボルト・ナット	SS400	4	
8	座金	SS400	1	
7	パッキン(外)	NBR	1	
6	ケージ	FC200	1	
5	シート	FC200	1	クロムメッキ
4	パッキン(内)	NBR	1	
3	ピン	SUS304	1	
2	ディスク	FC200	1	
1	ボディ	FC200	1	
名称 鋳鉄製ネジコミ型 片開式レバー付ファートバルブ				承認 2000.3.1 S.KITO 検図 2000.3.1 Y.KITO 製図 2000.3.1 M.OGAWA
株式会社 大阪継手バルブ製作所				図番 TV-15-2



下部穴数 100A 19個
125A 36個
150A 32個

単位 mm

呼び径	d	d1	A	B	C	D	E	H	W
100	Rc 4	97	150	10	95	131	230	255	140
125	Rc 5	125	185	10	112	165	272	307	195
150	Rc 6	150	210	11	136	190	293	357	222

呼び径	L1	L2	F	重量 (Kgf)	寸法差
100	140	102	8	11.70	± 4
125	170	127	8	17.80	
150	190	137	8	21.75	

※13: スプリングワッシャーは100Aにはついていません

番号	部品名	材質	個数	備考
13	スプリングワッシャー	硬鋼	6	ユニクロメッキ
12	止めボルト・ナット	SS400	1	
11	レバー	FCD450	1	
10	なべ小ねじ	SS400	3	ユニクロメッキ
9	六角ボルト・ナット	SS400	6	ユニクロメッキ
8	座金	SS400	1	
7	パッキン (外)	NBR	1	
6	ケージ	FC200	1	
5	シート	FC200	1	クロムメッキ
4	パッキン (内)	NBR	1	
3	ピン	SUS304	1	
2	ディスク	FC200	1	
1	ボディ	FC200	1	

番号	部品名	材質	個数	備考
名称 鋳鉄製ネジコミ型				承認 2020.12.1 S.KITO
片開式レバー付フートバルブ				検図 2020.12.1 Y.KITO
				製図 2020.12.1 S.OKA
株式会社 大阪継手バルブ製作所				図番 TV-15-3