

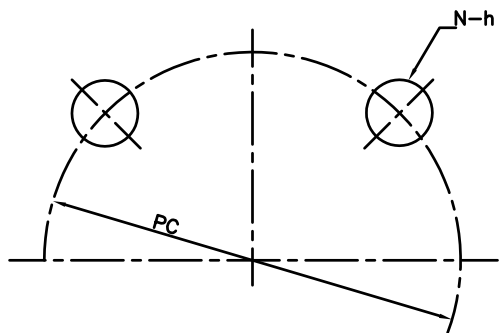
単位 mm

呼び径	d	d1	A	B	C	フランジ 10K				ボルト穴		
						D	g	t	f	PC	N	h
40	43	38	98	10	55	140	81	17	2	105	4	19
50	56	48	102	10	61	155	96	17	2	120	4	19

呼び径	E	H	W	L1	L2	F	重量 (Kgf)	寸法差
40	140	163	83	80	65	7	4.30	±3
50	145	173	82	80	67	7	4.80	

* 呼び径40にはストッパーがついておりません

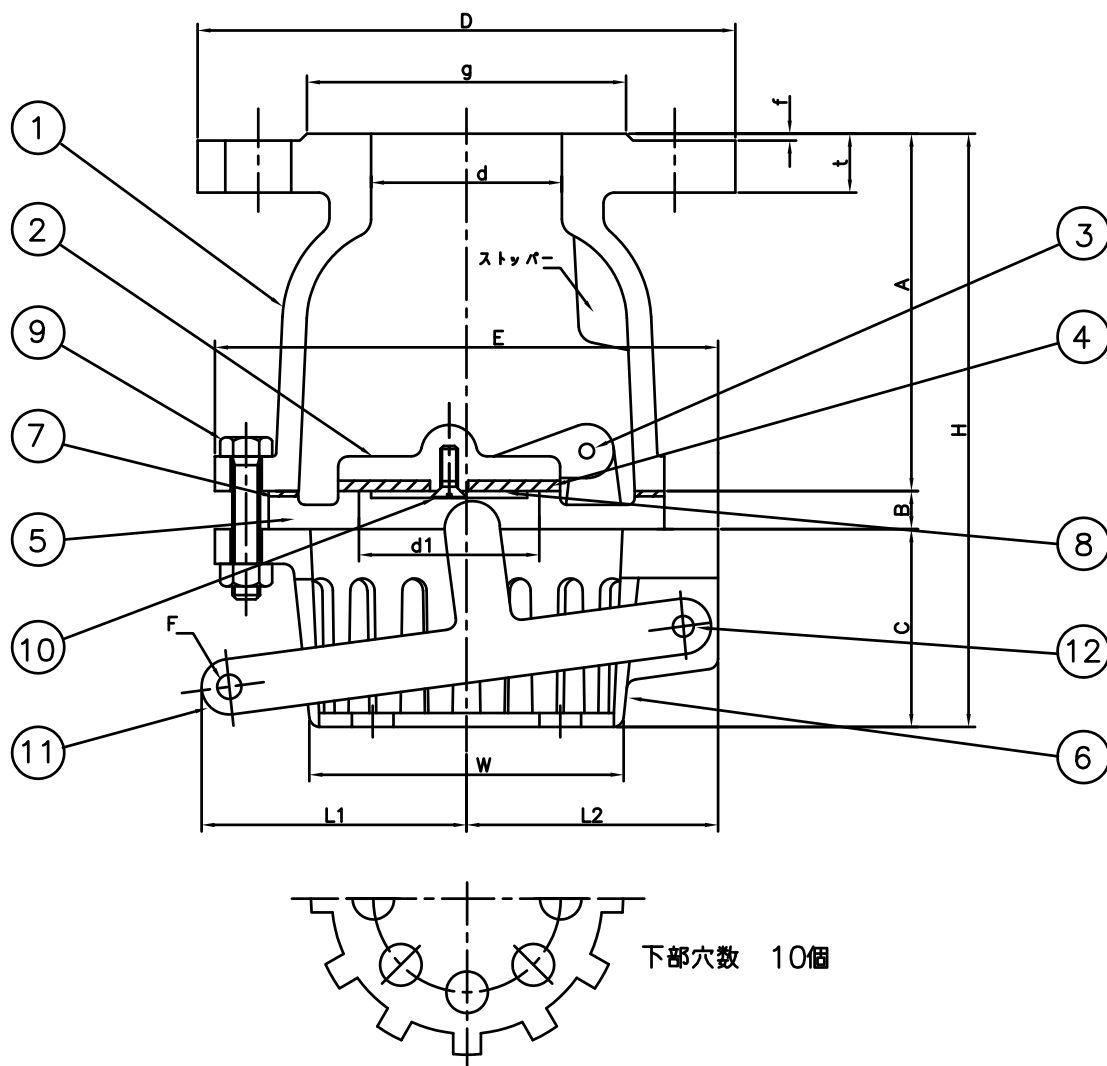
12	止めボルト・ナット	SS400	1	
11	レバー	FCD450	1	
10	なべ小ねじ	SS400	1	
9	六角ボルト・ナット	SS400	4	
8	座金	SS400	1	
7	パッキン(外)	NBR	1	
6	ケージ	FC200	1	
5	シート	FC200	1	クロムメッキ
4	パッキン(内)	NBR	1	
3	ピン	SUS304	1	
2	ディスク	FC200	1	
1	ボディ	FC200	1	
番号	部品名	材質	個数	備考
名称 鑄鉄製10Kフランジ型				承認 2000.3.1 S.KITO
片開式レバー付フートバルブ				検図 2000.3.1 Y.KITO
				製図 2000.3.1 M.OGAWA
株式会社 大阪継手バルブ製作所				図番 TV-16-1



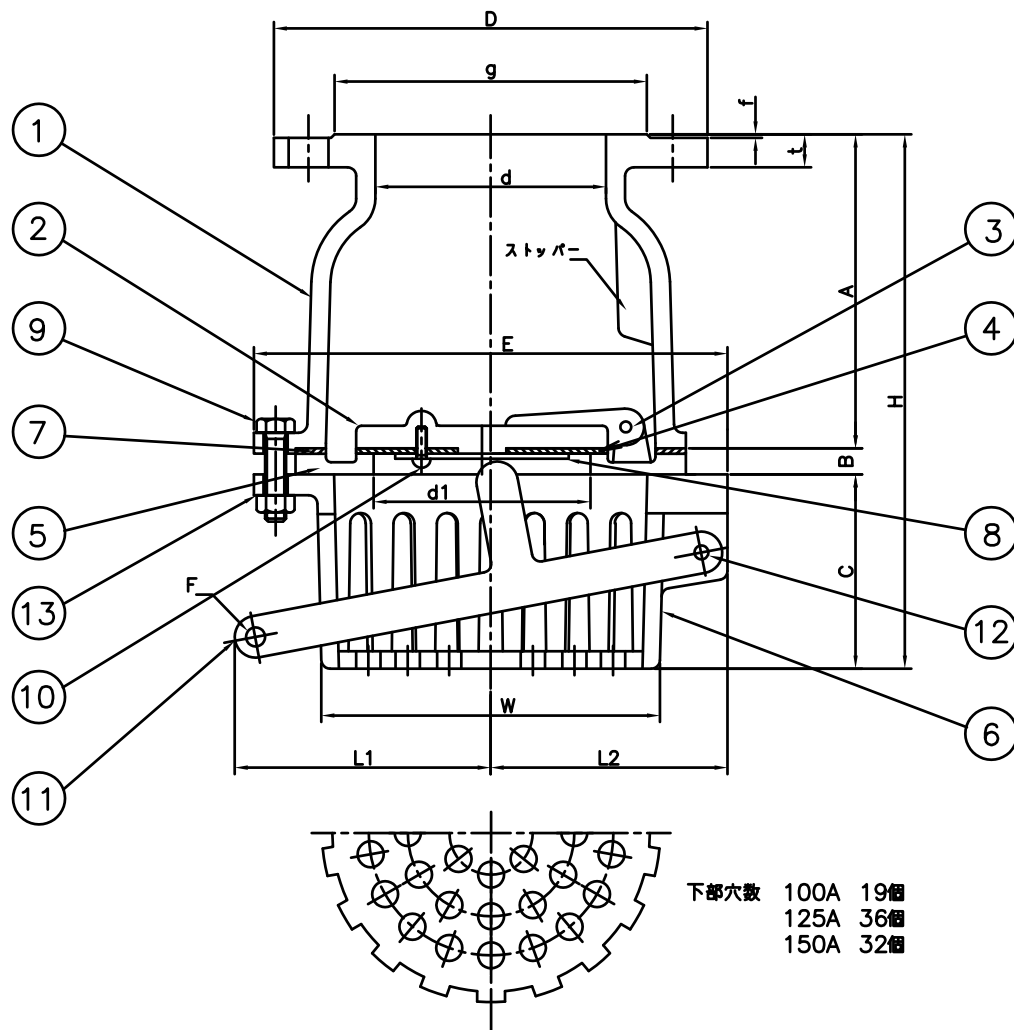
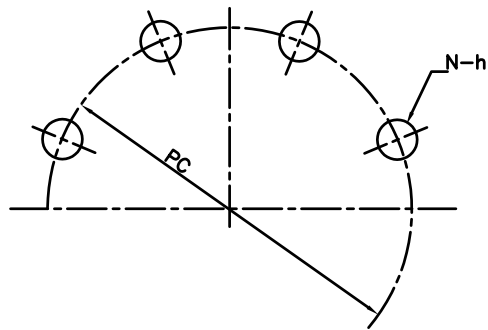
単位 mm

呼び径	d	d1	A	B	C	フランジ 10K				ボルト穴		
						D	g	t	f	PC	N	h
65	70	62	112	12	68	175	116	17	2	140	4	19
80	83	73	120	10	70	185	126	17	2	150	8	19

呼び径	E	H	W	L1	L2	F	重量 (Kgf)	寸法差
65	170	192	105	110	80	7	6.75	± 3
80	180	200	112	105	83	7	7.30	



12	止めボルト・ナット	SS400	1	
11	レバー	FCD450	1	
10	なべ小ねじ	SS400	1	
9	六角ボルト・ナット	SS400	4	
8	座金	SS400	1	
7	パッキン(外)	NBR	1	
6	ケージ	FC200	1	
5	シート	FC200	1	クロムメッキ
4	パッキン(内)	NBR	1	
3	ピン	SUS304	1	
2	ディスク	FC200	1	
1	ボディ	FC200	1	
番号	部品名	材質	個数	備考
名称 鑄鉄製10Kフランジ型 片開式レバー付フートバルブ				承認 2000.3.1 S.KITO
				検図 2000.3.1 Y.KITO
				製図 2000.3.1 M.OGAWA
株式会社 大阪継手バルブ製作所				図番 TV-16-2



下部穴数 100A 19個
125A 36個
150A 32個

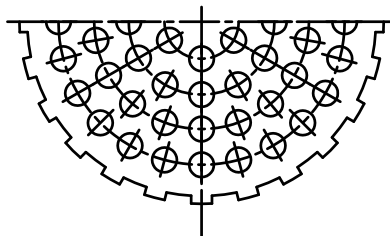
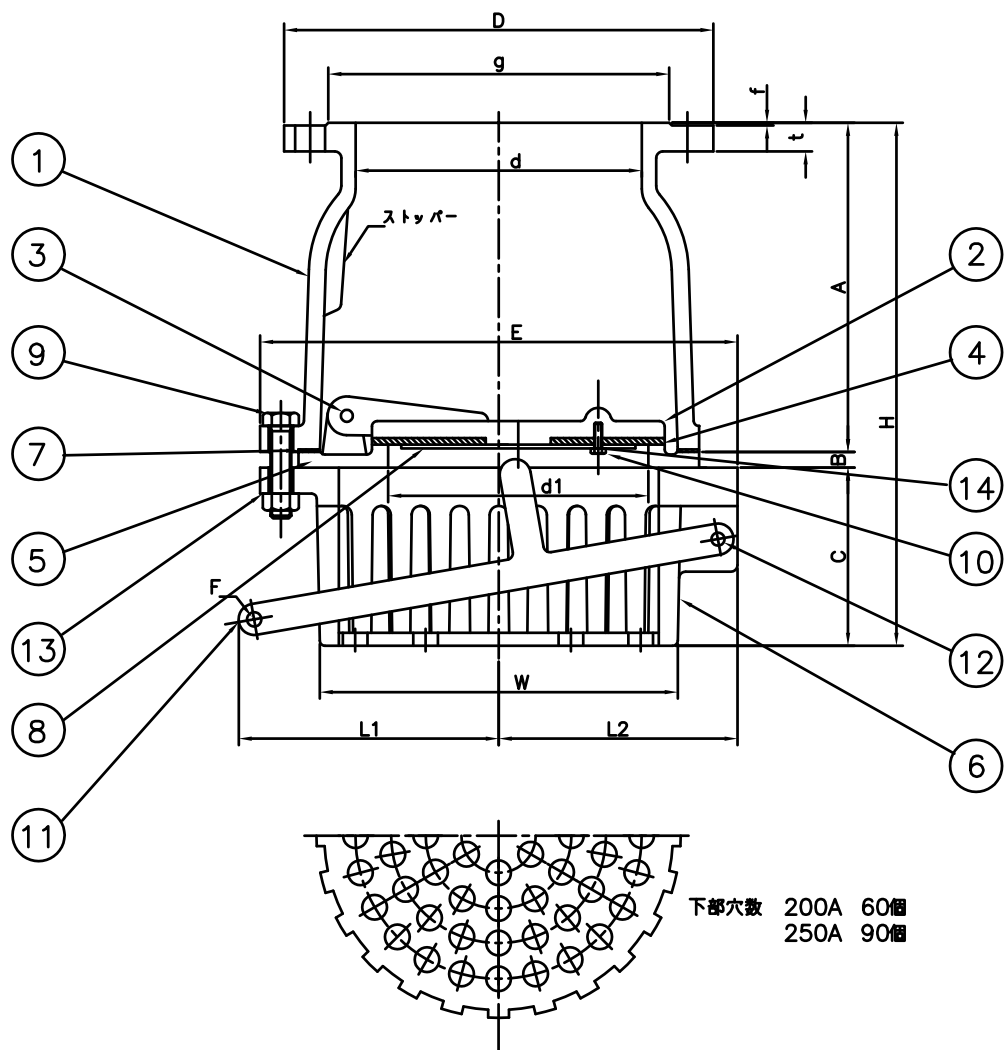
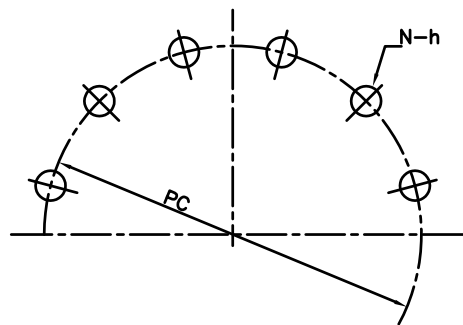
単位 mm

呼び径	d	d1	A	B	C	フランジ 10K				ボルト穴		
						D	g	t	f	PC	N	h
100	110	97	153	10	95	210	151	18	2	175	8	19
125	135	125	179	10	112	250	182	19	2	210	8	23
150	157	150	202	11	136	280	212	19	2	240	8	23

呼び径	E	H	W	L1	L2	F	重量 (Kgf)	寸法差
100	230	258	140	140	102	8	14.30	± 4
125	276	301	195	170	127	8	20.60	
150	293	349	222	190	137	8	25.30	

※13: スプリングワッシャーは100Aにはついていません

13	スプリングワッシャー	硬鋼	6	ユニクロメッキ
12	止めボルト・ナット	SS400	1	
11	レバー	FCD450	1	
10	なべ小ねじ	SS400	3	ユニクロメッキ
9	六角ボルト・ナット	SS400	6	ユニクロメッキ
8	座金	SS400	1	
7	パッキン(外)	NBR	1	
6	ケージ	FC200	1	
5	シート	FC200	1	クロムメッキ
4	パッキン(内)	NBR	1	
3	ピン	SUS304	1	
2	ディスク	FC200	1	
1	ボディ	FC200	1	
番号	部品名	材質	個数	備考
名称 鑄鉄製10Kフランジ型 片開式レバー付フートバルブ				承認 2020.12.1 S.KITO
				検図 2020.12.1 Y.KITO
				製図 2020.12.1 S.OKA
株式会社 大阪継手バルブ製作所				図番 TV-16-3



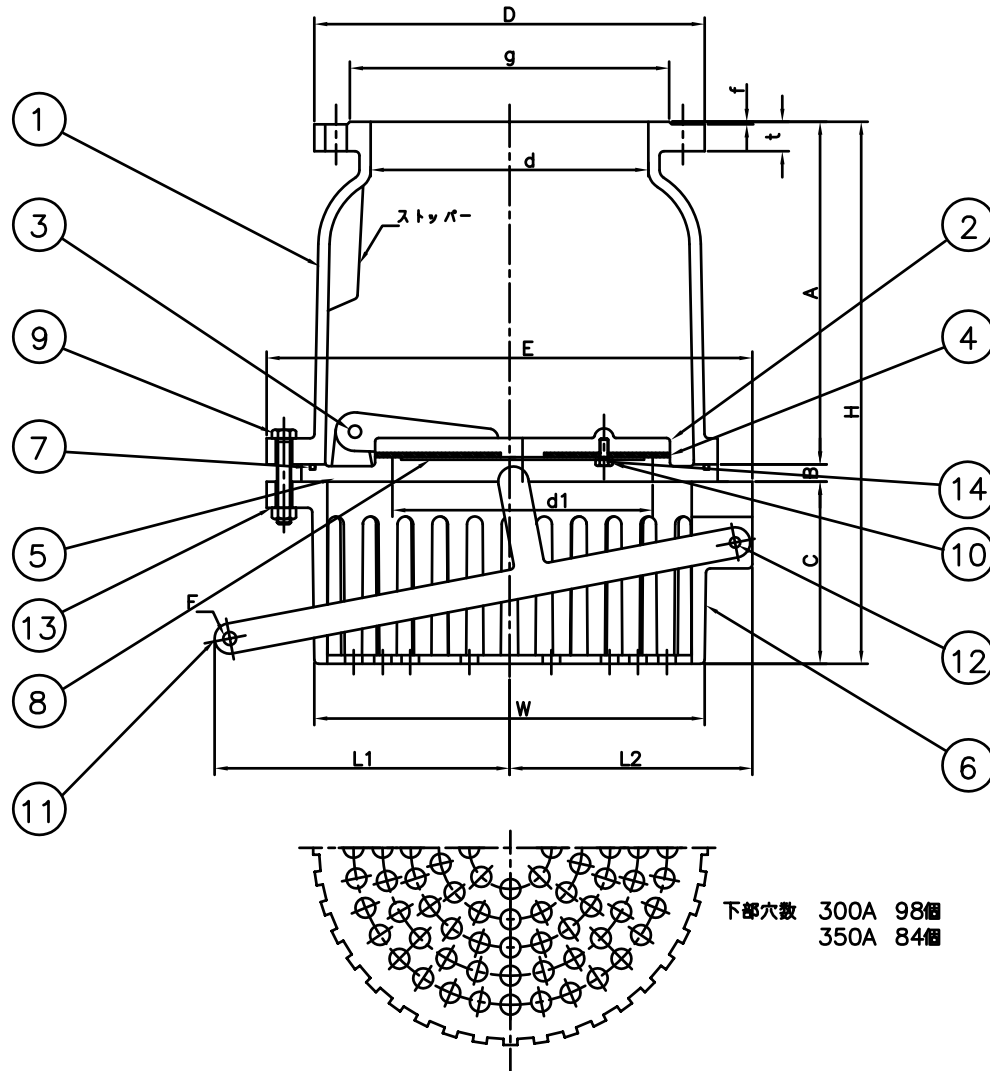
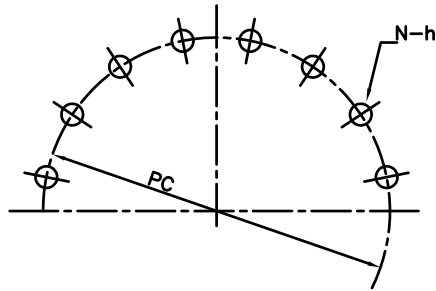
下部穴数 200A 60個
250A 90個

単位 mm

呼び径	d	d1	A	B	C	フランジ 10K				ボルト穴		
						D	g	t	f	PC	N	h
200	200	200	255	14	137	330	262	22	2	290	12	23
250	250	250	312	18	168	400	324	22	2	355	12	25

呼び径	E	H	W	L1	L2	F	重量 (Kgf)	寸法差
200	367	406	280	230	168	10	46.10	±5
250	440	498	340	245	200	10	73.90	

14	スプリングワッシャー	硬鋼	4	ユニクロメッキ
13	スプリングワッシャー	硬鋼	8・10	ユニクロメッキ
12	止めボルト・ナット	SUS304	1	
11	レバー	FCD450	1	
10	六角ボルト	SS400	4	ユニクロメッキ
9	六角ボルト・ナット	SS400	8・10	ユニクロメッキ
8	座金	SS400	1	
7	パッキン(外)	NBR	1	
6	ケージ	FC200	1	
5	シート	FC200	1	クロムメッキ
4	パッキン(内)	NBR	1	
3	ピン	SUS304	1	
2	ディスク	FC200	1	
1	ボディ	FC200	1	
番号	部品名	材質	個数	備考
名称 鑄鉄製10Kフランジ型 片開式レバー付フォートバルブ				承認 2020.12.1 S.KITO
				検図 2020.12.1 Y.KITO
				製図 2020.12.1 S.OKA
株式会社 大阪継手バルブ製作所				図番 TV-16-4



下部穴数 300A 98個
350A 84個

単位 mm

呼び径	d	d1	A	B	C	フランジ 10K				ボルト穴		
						D	g	t	f	PC	N	h
300	300	300	400	19	210	445	368	32	3	400	16	25
350	350	350	465	22	248	490	413	34	3	445	16	25

呼び径	E	H	W	L1	L2	F	重量 (Kgf)	寸法差
300	560	629	445	335	265	11	146.9	±5
350	620	735	497	375	286	11	207.4	

14	スプリングワカー	硬鋼	5・6	ユニクロメッキ
13	スプリングワカー	硬鋼	10・12	ユニクロメッキ
12	止めボルト・ナット	SUS304	1	
11	レバー	FCD450	1	
10	六角ボルト	SS400	5・6	ユニクロメッキ
9	六角ボルト・ナット	SS400	10・12	ユニクロメッキ
8	座金	SS400	1	
7	O-リング	NBR	1	
6	ケージ	FC200	1	
5	シート	FC200	1	クロムメッキ
4	パッキン (内)	NBR	1	
3	ピン	SUS304	1	
2	ディスク	FC200	1	
1	ボディ	FC200	1	
番号	部品名	材質	個数	備考
名称 鑄鉄製10Kフランジ型 片開式レバー付フートバルブ				承認 2020.12.1 S.KITO
				検図 2020.12.1 Y.KITO
				製図 2020.12.1 S.OKA
株式会社 大阪継手バルブ製作所				図番 TV-16-5