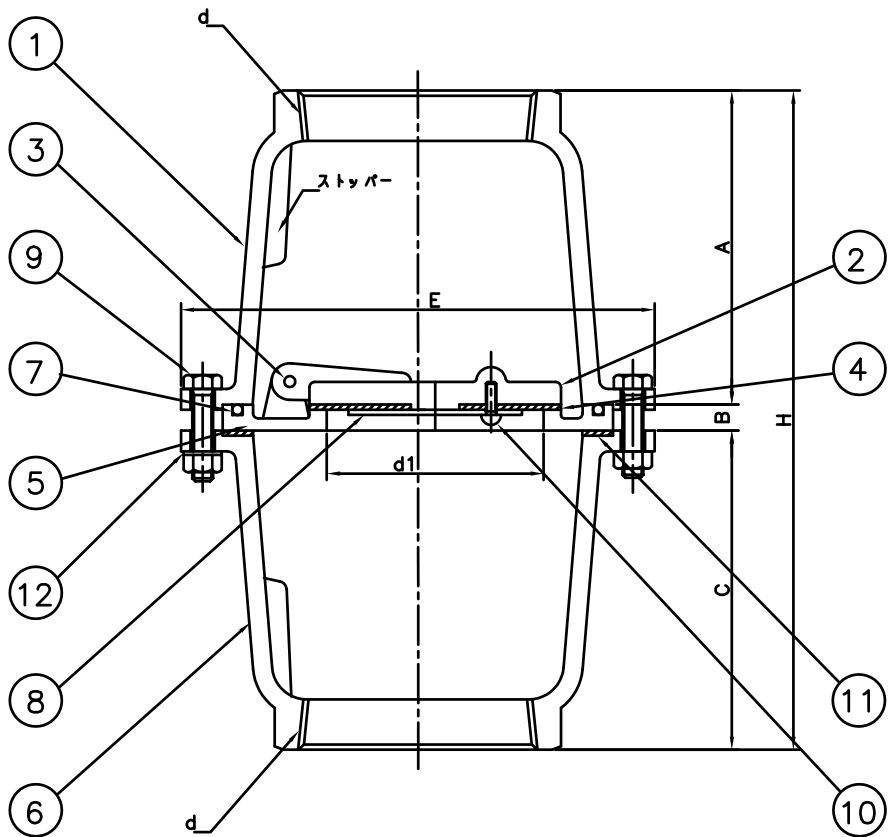
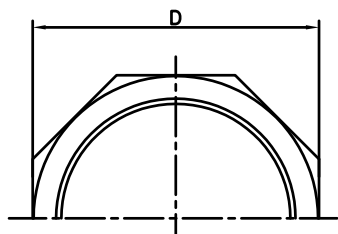


単位 mm

呼び径	d	d1	A	B	C	D	E	H	重量 (Kgf)	寸法差
40	Rc 1 1/2	38	88	10	88	63	140	186	2.90	±3
50	Rc 2	48	95	10	95	74	148	200	4.00	
65	Rc 2 1/2	62	119	12	119	92	170	250	5.70	
80	Rc 3	73	129	10	129	105	180	268	6.30	

11	パッキン (外)	NBR	1		
10	皿小ねじ	SUS316L	1		
9	六角ボルト・ナット	SUS316L	4		
8	座金	C2801P	1		
7	O-リング	NBR	1		
6	ボディ	FC200	1		
5	シート	CAC406	1		
4	パッキン (内)	NBR	1		
3	ピン	SUS316L	1		
2	ディスク	CAC406	1		
1	ボディ	FC200	1		
番号	部品名	材質	個数	備考	
名称	(要部砲金製) 鑄鉄製ネジコミ型 片開式中間フートバルブ			承認	2020.12.7 S.KITO
				検図	2020.12.7 Y.KITO
				製図	2020.12.7 S.OKA
株式会社 大阪継手バルブ製作所				図番 TV-239-2	



単位 mm

呼び径	d	d1	A	B	C	D	E	H	重量 (Kgf)	寸法差
100	Rc 4	97	150	10	150	131	230	310	13.10	±4
125	Rc 5	125	185	10	185	165	272	380	20.00	
150	Rc 6	150	210	11	210	190	293	431	26.20	

※12: スプリングワッシャーは100Aにはついていません

12	スプリングワッシャー	SUS316L	6	
11	パッキン (外)	NBR	1	
10	なべ小ねじ	SUS316L	3	
9	六角ボルト・ナット	SUS316L	6	
8	座金	C2801P	1	
7	O-リング	NBR	1	
6	ボディ	FC200	1	
5	シート	CAC406	1	
4	パッキン (内)	NBR	1	
3	ピン	SUS316L	1	
2	ディスク	CAC406	1	
1	ボディ	FC200	1	
番号	部品名	材質	個数	備考
名称	(要部砲金製)			承認 2020.12.7 S.KITO
	鋳鉄製ネジコミ型			検図 2020.12.7 Y.KITO
	片開式中間フートバルブ			製図 2020.12.7 S.OKA
株式会社 大阪継手バルブ製作所			図番	TV-239-3