

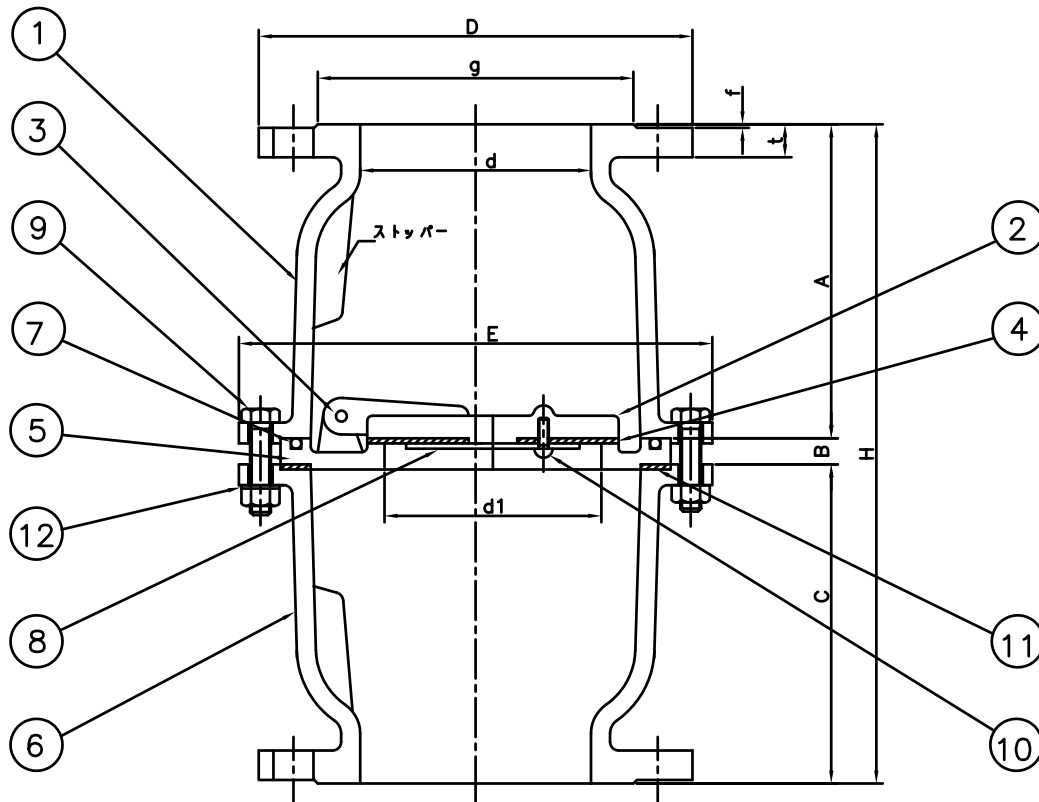
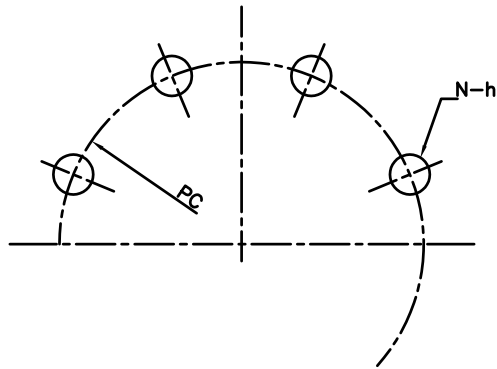
単位 mm

呼び径	d	d1	A	B	C	フランジ 10K				ボルト穴		
						D	g	t	f	PC	N	h
40	43	38	98	10	98	140	81	17	2	105	4	19
50	56	48	102	10	102	155	96	17	2	120	4	19
65	70	62	112	12	112	175	116	17	2	140	4	19
80	83	73	120	10	120	185	126	17	2	150	8	19

呼び径	E	H	重量 (Kgf)	寸法差
40	140	206	6.30	±3
50	145	214	6.50	
65	170	236	9.40	
80	180	250	10.40	

* 呼び径40にはストッパーがついておりません

11	パッキン (外)	NBR	1	
10	皿小ねじ	SUS316L	1	
9	六角ボルト・ナット	SUS316L	4	
8	座金	C2801P	1	
7	O-リング	NBR	1	
6	ボディ	FC200	1	
5	シート	CAC406	1	
4	パッキン (内)	NBR	1	
3	ピン	SUS316L	1	
2	ディスク	CAC406	1	
1	ボディ	FC200	1	
番号	部品名	材質	個数	備考
名称 (要部砲金製)				承認 2020.12.7 S.KITO
鋳鉄製10Kフランジ型				検図 2020.12.7 Y.KITO
片開式中間フートバルブ				製図 2020.12.7 S.OKA
株式会社 大阪継手バルブ製作所				図番 TV-241-1



単位 mm

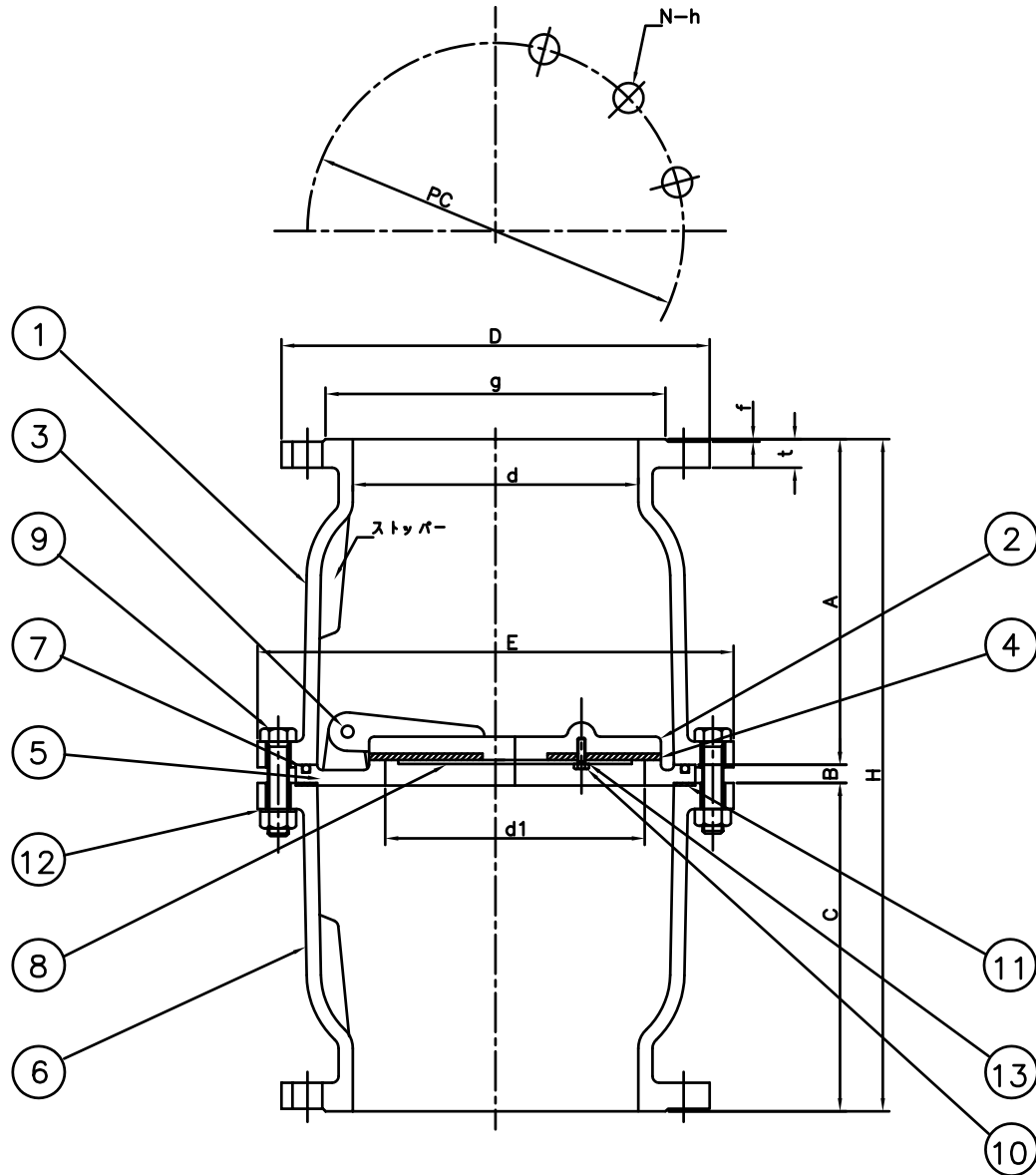
呼び径	d	d1	A	B	C	フランジ 10K				ボルト穴		
						D	g	t	f	PC	N	h
100	110	97	153	10	153	210	151	18	2	175	8	19
125	135	125	179	10	179	250	182	19	2	210	8	23
150	157	150	202	11	202	280	212	19	2	240	8	23

呼び径	E	H	重量 (Kgf)	寸法差
100	230	316	18.40	± 4
125	276	368	26.60	
150	293	415	31.40	

※12: スプリングワッシャーは100Aにはついていません

番号	部品名	材質	個数	備考
12	スプリングワッシャー	SUS316L	6	
11	パッキン (外)	NBR	1	
10	なべ小ねじ	SUS316L	3	
9	六角ボルト・ナット	SUS316L	6	
8	座金	C2801P	1	
7	O-リング	NBR	1	
6	ボディ	FC200	1	
5	シート	CAC406	1	
4	パッキン (内)	NBR	1	
3	ピン	SUS316L	1	
2	ディスク	CAC406	1	
1	ボディ	FC200	1	

番号	部品名	材質	個数	備考
名称 (要部砲金製)				承認 2020.12.7 S.KITO
鋳鉄製10Kフランジ型				検図 2020.12.7 Y.KITO
片開式中間フートバルブ				製図 2020.12.7 S.OKA
株式会社 大阪継手バルブ製作所				図番 TV-241-2

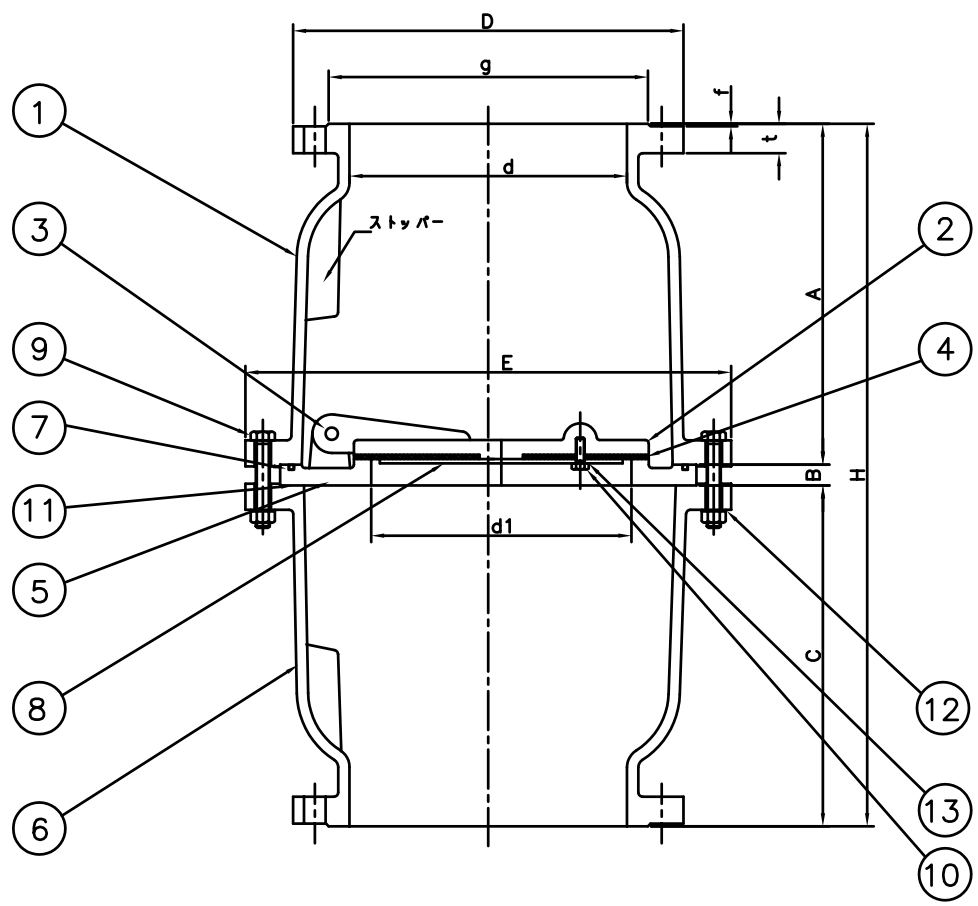
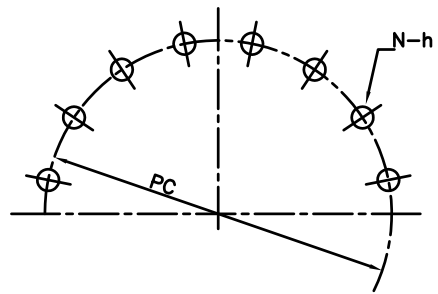


単位 mm

呼び径	d	d1	A	B	C	フランジ 10K				ボルト穴		
						D	g	t	f	PC	N	h
200	200	200	255	14	255	330	262	22	2	290	12	23
250	250	250	312	18	312	400	324	22	2	355	12	25

呼び径	E	H	重量 (Kgf)	寸法差
200	367	524	56.20	± 5
250	440	642	86.70	

13	スプリングワッシャー	SUS316L	4	
12	スプリングワッシャー	SUS316L	8・10	
11	パッキン (外)	NBR	1	
10	六角ボルト	SUS316L	4	
9	六角ボルト・ナット	SUS316L	8・10	
8	座金	C2801P	1	
7	O-リング	NBR	1	
6	ボディ	FC200	1	
5	シート	CAC406	1	
4	パッキン (内)	NBR	1	
3	ピン	SUS316L	1	
2	ディスク	CAC406	1	
1	ボディ	FC200	1	
番号	部品名	材質	個数	備考
名称 (要部砲金製) 鑄鉄製10Kフランジ型 片開式中間フートバルブ				承認 2020.12.7 S.KITO
				検図 2020.12.7 Y.KITO
				製図 2020.12.7 S.OKA
株式会社 大阪継手バルブ製作所				図番 TV-241-3



単位 mm

呼び径	d	d1	A	B	C	フランジ 10K				ボルト穴		
						D	g	t	f	PC	N	h
300	300	300	400	19	400	445	368	32	3	400	16	25
350	350	350	465	22	465	490	413	34	3	445	16	25

呼び径	E	H	重量 (Kgf)	寸法差
300	560	819	188.8	± 5
350	620	952	270.0	

13	スプリングワッシャー	SUS316L	5-6	
12	スプリングワッシャー	SUS316L	10-12	
11	パッキン (外)	NBR	1	
10	六角ボルト	SUS316L	5-6	
9	六角ボルト・ナット	SUS316L	10-12	
8	座金	C2801P	1	
7	O-リング	NBR	1	
6	ボディ	FC200	1	
5	シート	CAC406	1	
4	パッキン (内)	NBR	1	
3	ピン	SUS316L	1	
2	ディスク	CAC406	1	
1	ボディ	FC200	1	
番号	部品名	材質	個数	備考
名称 (要部砲金製)				承認 2020.12.7 S.KITO
鋳鉄製 10Kフランジ型				検図 2020.12.7 Y.KITO
片開式中開フートバルブ				製図 2020.12.7 S.OKA
株式会社 大阪継手バルブ製作所				図番 TV-241-4