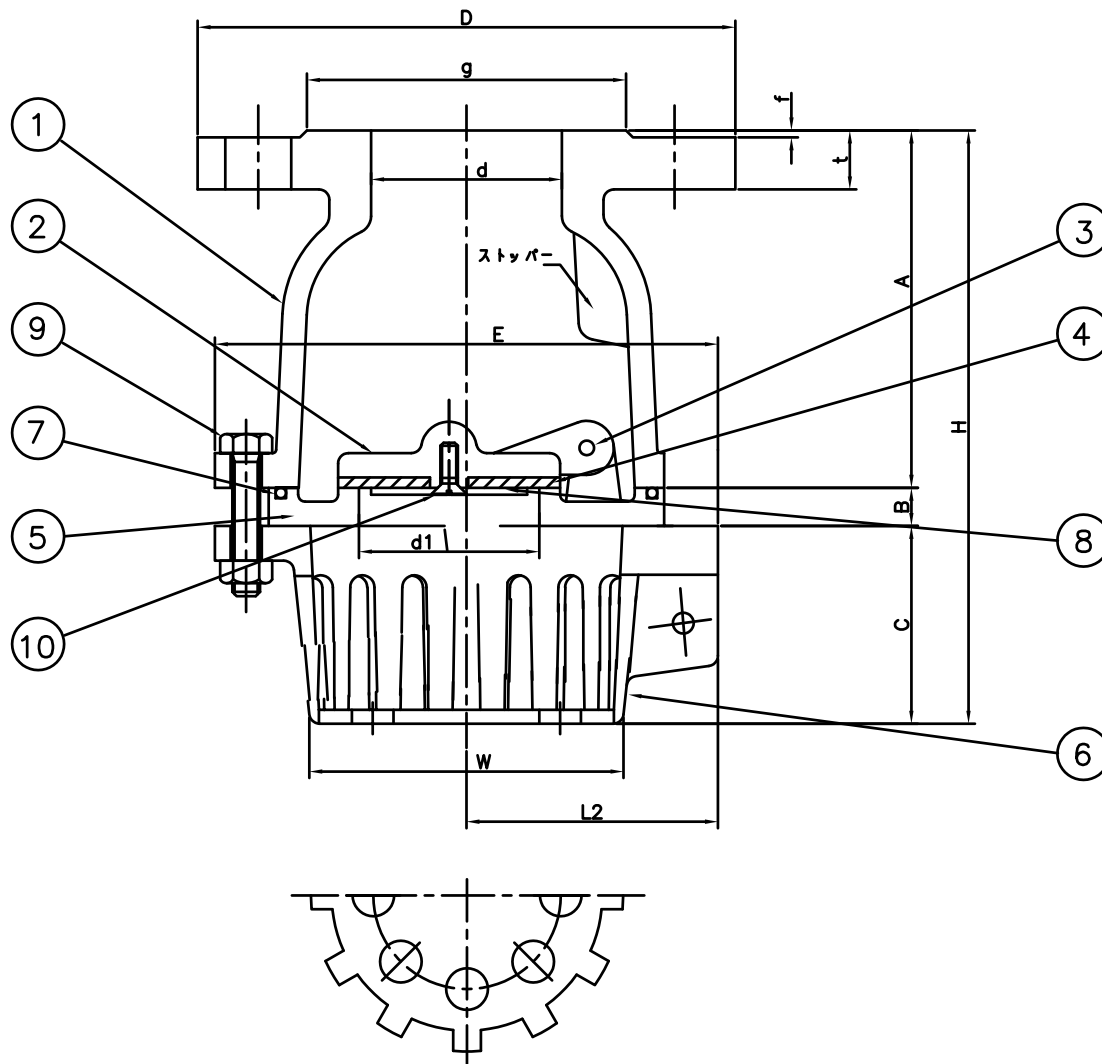


単位 mm

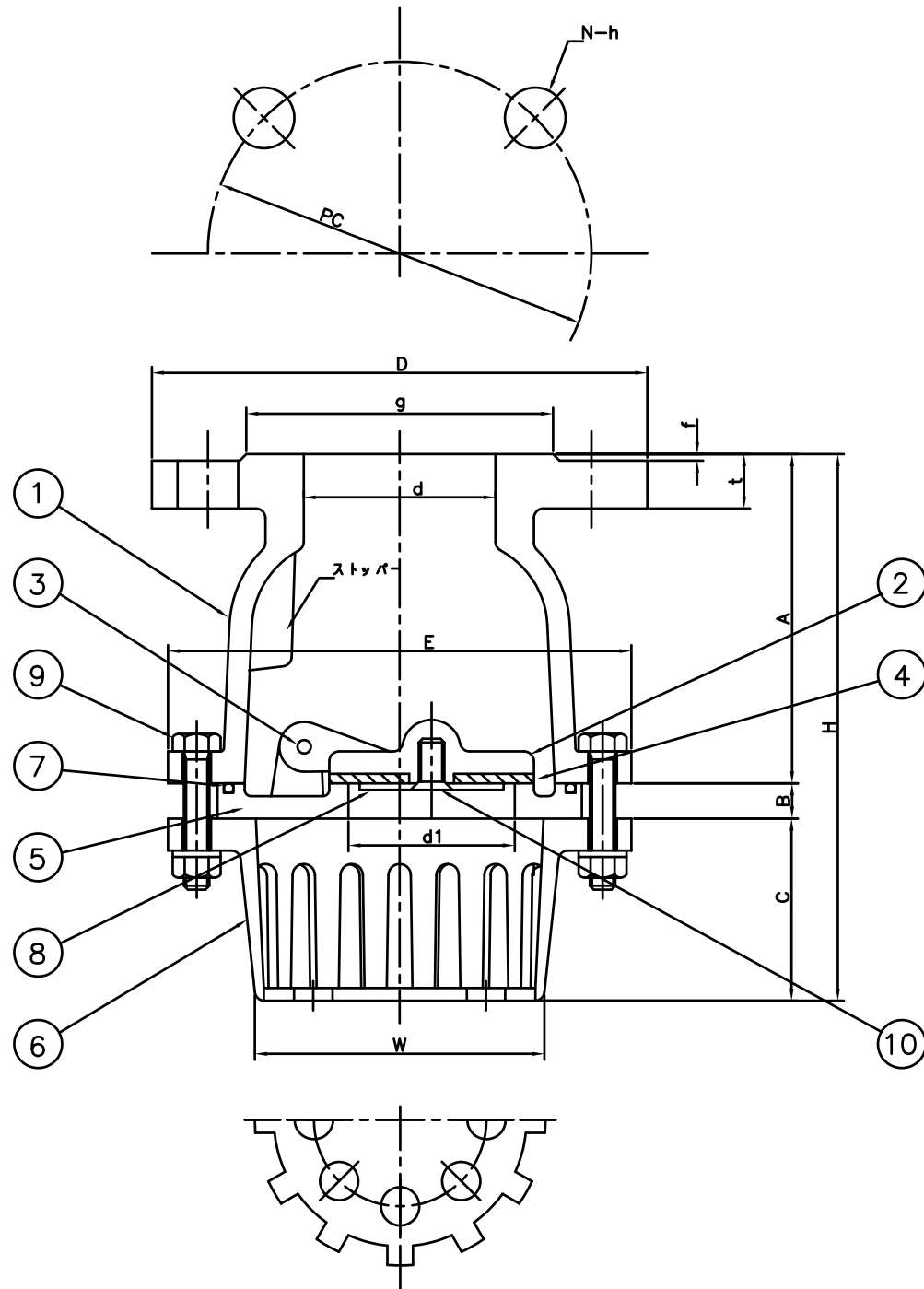
呼び径	d	d1	A	B	C	フランジ 10K				ボルト穴		
						D	g	t	f	PC	N	h
40	43	40	98	9	55	140	81	17	2	105	4	19
50	56	50	102	10	61	155	96	17	2	120	4	19

呼び径	E	H	W	重量 (Kgf)	寸法差
40	140	162	83	4.30	±3
50	145	173	82	4.80	

* 呼び径40にはストッパーがついておりません



10	皿小ねじ	SUS304	1	
9	六角ボルト・ナット	SUS304	4	
8	座金	SUS304	1	
7	O-リング	NBR	1	
6	ケージ	FC200	1	
5	シート	SCS13	1	
4	パッキン(内)	NBR	1	
3	ピン	SUS304	1	
2	ディスク	SCS13	1	
1	ボディ	FC200	1	
番号	部品名	材質	個数	備考
名称 (要部ステンレス製)				承認 2020.12.7 S.KITO
鋳鉄製10Kフランジ型				検図 2020.12.7 Y.KITO
片開式フォートバルブ				製図 2020.12.7 S.OKA
株式会社 大阪継手バルブ製作所			図番	TV-33-1

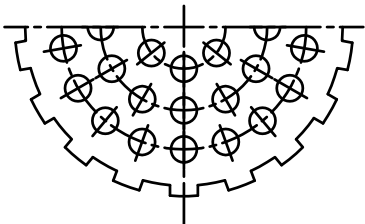
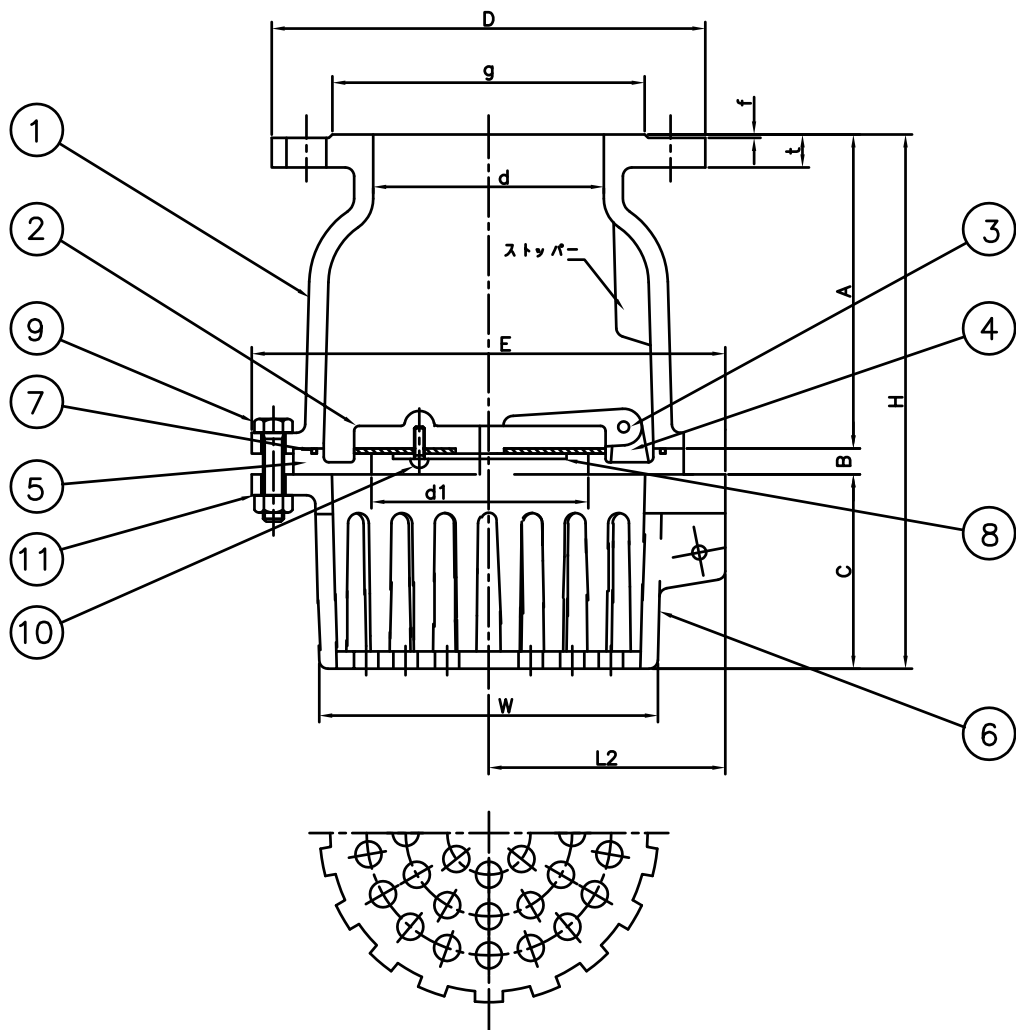
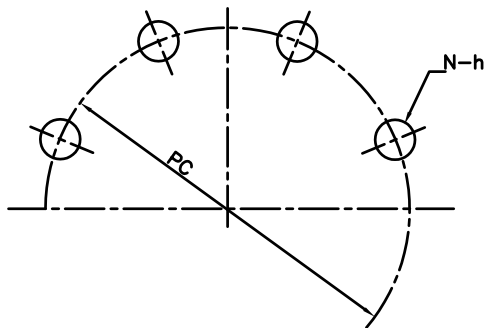


単位 mm

呼び径	d	d1	A	B	C	フランジ 10K				ボルト穴		
						D	g	t	f	PC	N	h
65	70	65	112	11	68	175	116	17	2	140	4	19
80	83	75	120	11	70	185	126	17	2	150	8	19

呼び径	E	H	W	重量 (Kgf)	寸法差
65	170	191	105	6.30	± 3
80	180	201	112	7.15	

10	皿小ねじ	SUS304	1	
9	六角ボルト・ナット	SUS304	4	
8	座金	SUS304	1	
7	O-リング	NBR	1	
6	ケージ	FC200	1	
5	シート	SCS13	1	
4	パッキン(内)	NBR	1	
3	ピン	SUS304	1	
2	ディスク	SCS13	1	
1	ボディ	FC200	1	
番号	部品名	材質	個数	備考
名称 (要部ステンレス製)				承認 2020.12.7 S.KITO
鋳鉄製10Kフランジ型				検図 2020.12.7 Y.KITO
片開式フートバルブ				製図 2020.12.7 S.OKA
株式会社 大阪継手バルブ製作所				図番 TV-33-2



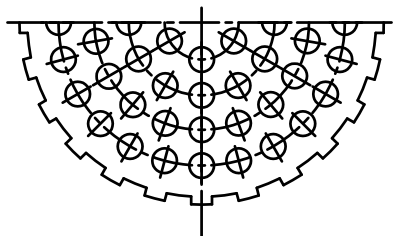
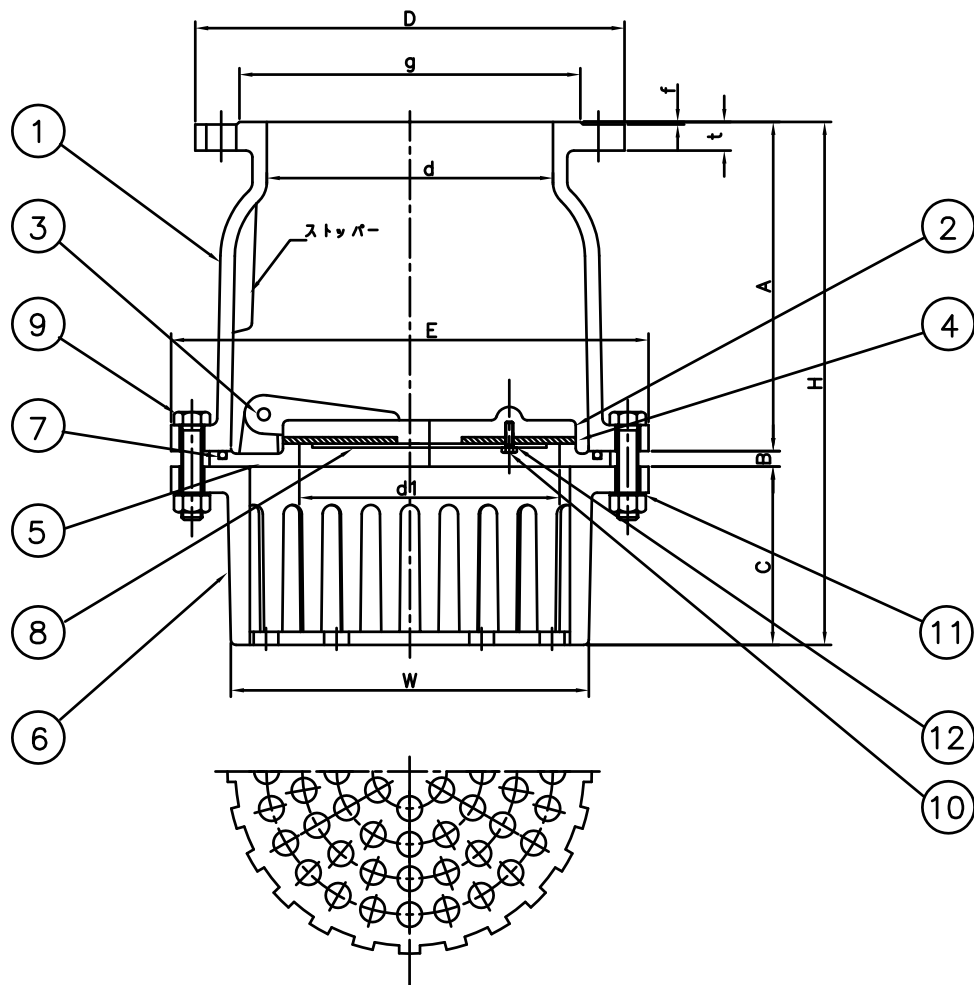
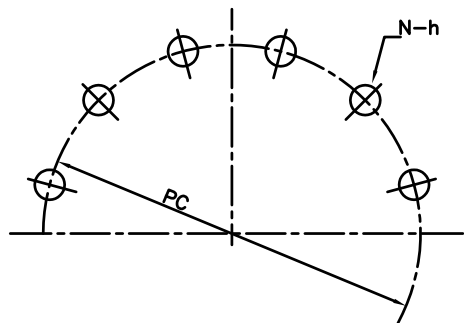
単位 mm

呼び径	d	d1	A	B	C	フランジ 10K				ボルト穴		
						D	g	t	f	PC	N	h
100	100	100	153	10	95	210	151	18	2	175	8	19
125	125	125	179	12	112	250	182	19	2	210	8	23
150	150	150	202	12	136	280	212	19	2	240	8	23

呼び径	E	H	W	重量 (Kgf)	寸法差
100	230	258	140	14.30	±4
125	276	303	195	20.60	
150	293	350	222	25.30	

※11: スプリングワッシャーは100Aにはついていません

番号	部品名	材質	個数	備考
11	スプリングワッシャー	SUS304	6	
10	なべ小ねじ	SUS304	3	
9	六角ナット・ナット	SUS304	6	
8	座金	SUS304	1	
7	外パッキン	NBR	1	
6	ケージ	FC200	1	
5	シート	SCS13	1	
4	パッキン(内)	NBR	1	
3	ピン	SUS304	1	
2	ディスク	SCS13	1	
1	ボディ	FC200	1	
名称 (要部ステンレス製) 鋳鉄製10Kフランジ型 片開式フォートバルブ				承認 2020.12.7 S.KITO
				検図 2020.12.7 Y.KITO
				製図 2020.12.7 S.OKA
株式会社 大阪継手バルブ製作所			図番	TV-33-3

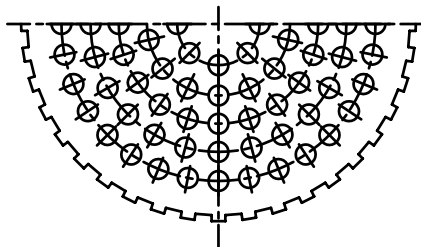
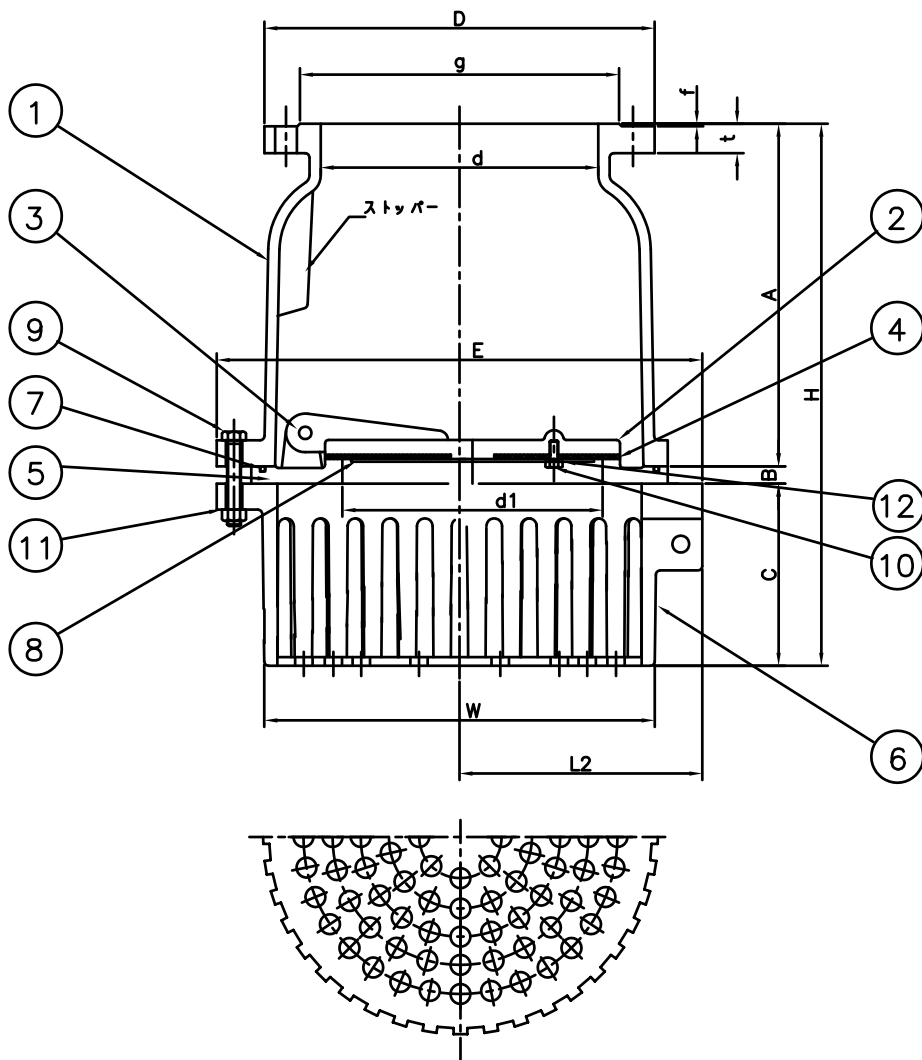
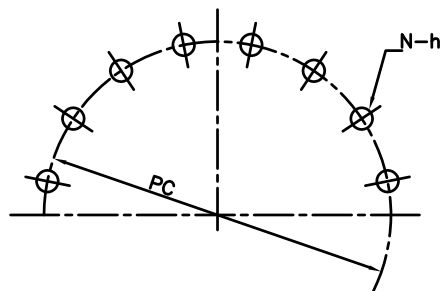


単位 mm

呼び径	d	d1	A	B	C	フランジ 10K				ボルト穴		
						D	g	t	f	PC	N	h
200	200	200	255	13	137	330	262	22	2	290	12	23
250	250	250	312	14	168	400	324	22	2	355	12	25

呼び径	E	H	W	重量 (Kgf)	寸法差
200	367	405	280	45.20	±5
250	440	494	340	88.60	

12	スプリングワッシャー	SUS304	4	
11	スプリングワッシャー	SUS304	8・10	
10	六角ボルト	SUS304	4	
9	六角ボルト・ナット	SUS304	8・10	
8	座金	SUS304	1	
7	O-リング	NBR	1	
6	ケージ	FC200	1	
5	シート	SCS13	1	
4	パッキン (内)	NBR	1	
3	ピン	SUS304	1	
2	ディスク	SCS13	1	
1	ボディ	FC200	1	
番号	部品名	材質	個数	備考
名称 (要部ステンレス製)				承認 2020.12.7 S.KITO
鑄鉄製10Kフランジ型				検図 2020.12.7 Y.KITO
片開式フートバルブ				製図 2020.12.7 S.OKA
株式会社 大阪継手バルブ製作所			図番	TV-33-4



単位 mm

呼び径	d	d1	A	B	C	フランジ 10K				ボルト穴		
						D	g	t	f	PC	N	h
300	300	300	400	19	210	445	368	24	3	400	16	25
350	350	350	455	22	248	490	413	26	3	445	16	25

呼び径	E	H	W	重量 (Kgf)	寸法差
300	560	629	445	160.0	± 5
350	610	725	497	209.9	

12	スプリングワカー	SUS304	5-6	
11	スプリングワカー	SUS304	10-12	
10	六角ボルト	SUS304	5-6	
9	六角ボルト・ナット	SUS304	10-12	
8	座金	SUS304	1	
7	O-リング	NBR	1	
6	ケージ	FC200	1	
5	シート	SCS13	1	
4	パッキン(内)	NBR	1	
3	ピン	SUS304	1	
2	ディスク	SCS13	1	
1	ボディ	FC200	1	
番号	部品名	材質	個数	備考
名称 (要部ステンレス製) 鋳鉄製10Kフランジ型 片開式フォートバルブ				承認 2020.12.7 S.KITO
				検図 2020.12.7 Y.KITO
				製図 2020.12.7 S.OKA
株式会社 大阪継手バルブ製作所			図番	TV-33-5