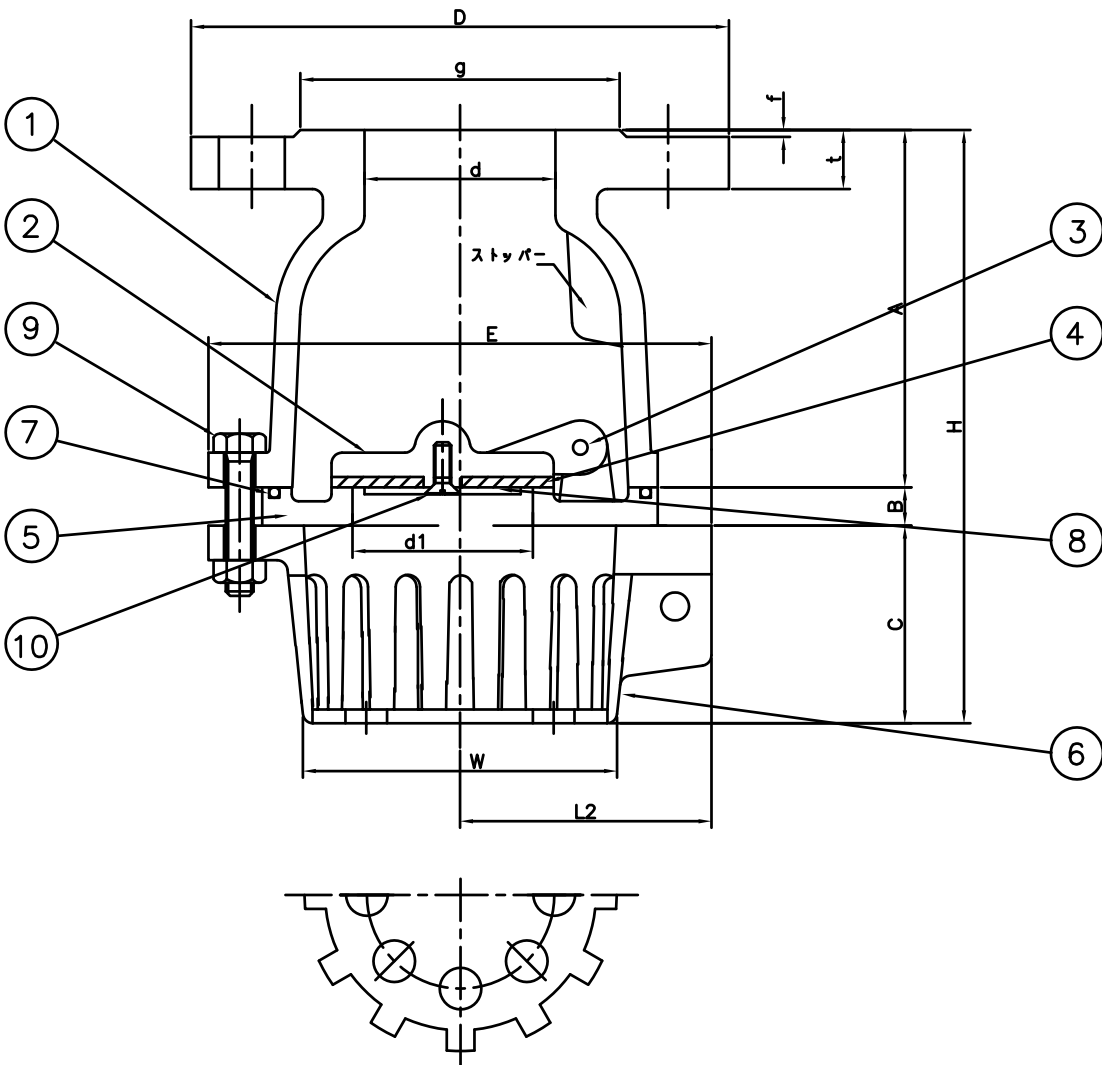


単位 mm

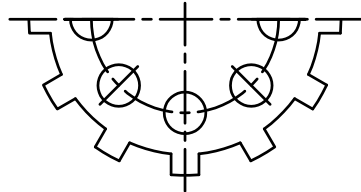
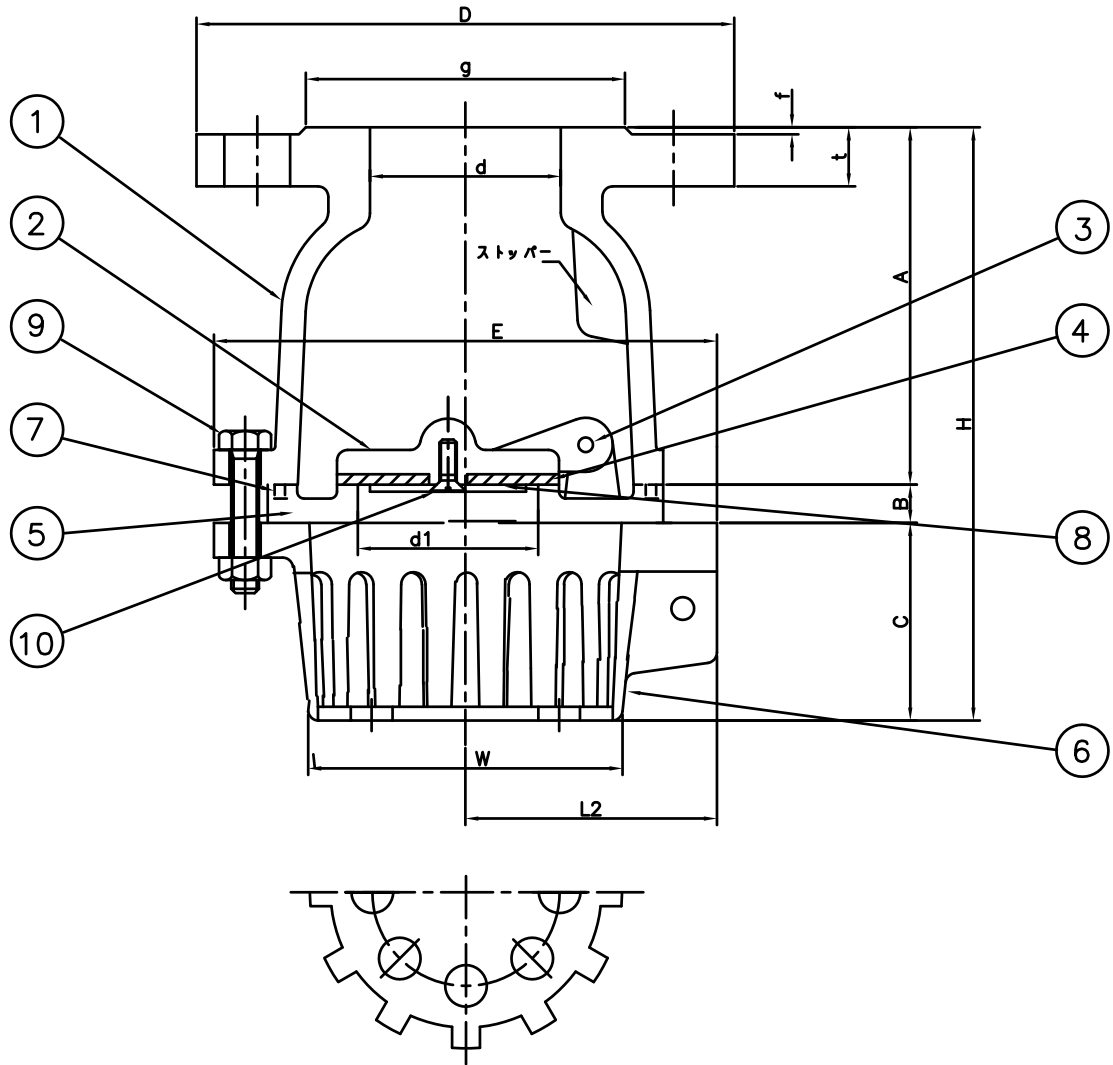
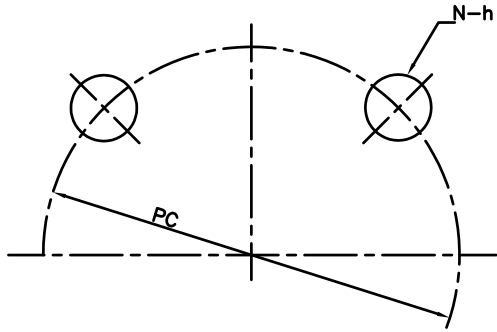
呼び径	d	d1	A	B	C	フランジ 10K				ボルト穴		
						D	g	t	f	PC	N	h
40	40	40	91	9	59	140	81	16	2	105	4	19
50	60	50	109	10	58	155	96	16	2	120	4	19



呼び径	E	H	W	L1	L2	F	重量 (Kgf)	寸法差
40	138	159	95	80	60	7	4.70	± 3
50	140	177	102	80	65	7	5.25	

\* 呼び径40にはストッパーがついておりません

10	皿小ねじ	SUS304	1		
9	六角ボルト・ナット	SUS304	4		
8	座金	SUS304	1		
7	O-リング	NBR	1		
6	ケージ	SCS13	1		
5	シート	SCS13	1		
4	パッキン(内)	NBR	1		
3	ピン	SUS304	1		
2	ディスク	SCS13	1		
1	ボディ	SCS13	1		
番号	部品名	材質	個数	備考	
名称				承認	2019.12.4 S.KITO
ステンレス製10Kフランジ型片開式フォートバルブ				検図	2019.12.4 Y.KITO
				製図	2019.12.4 S.OKA
株式会社 大阪継手バルブ製作所 図番				TV-34-1	

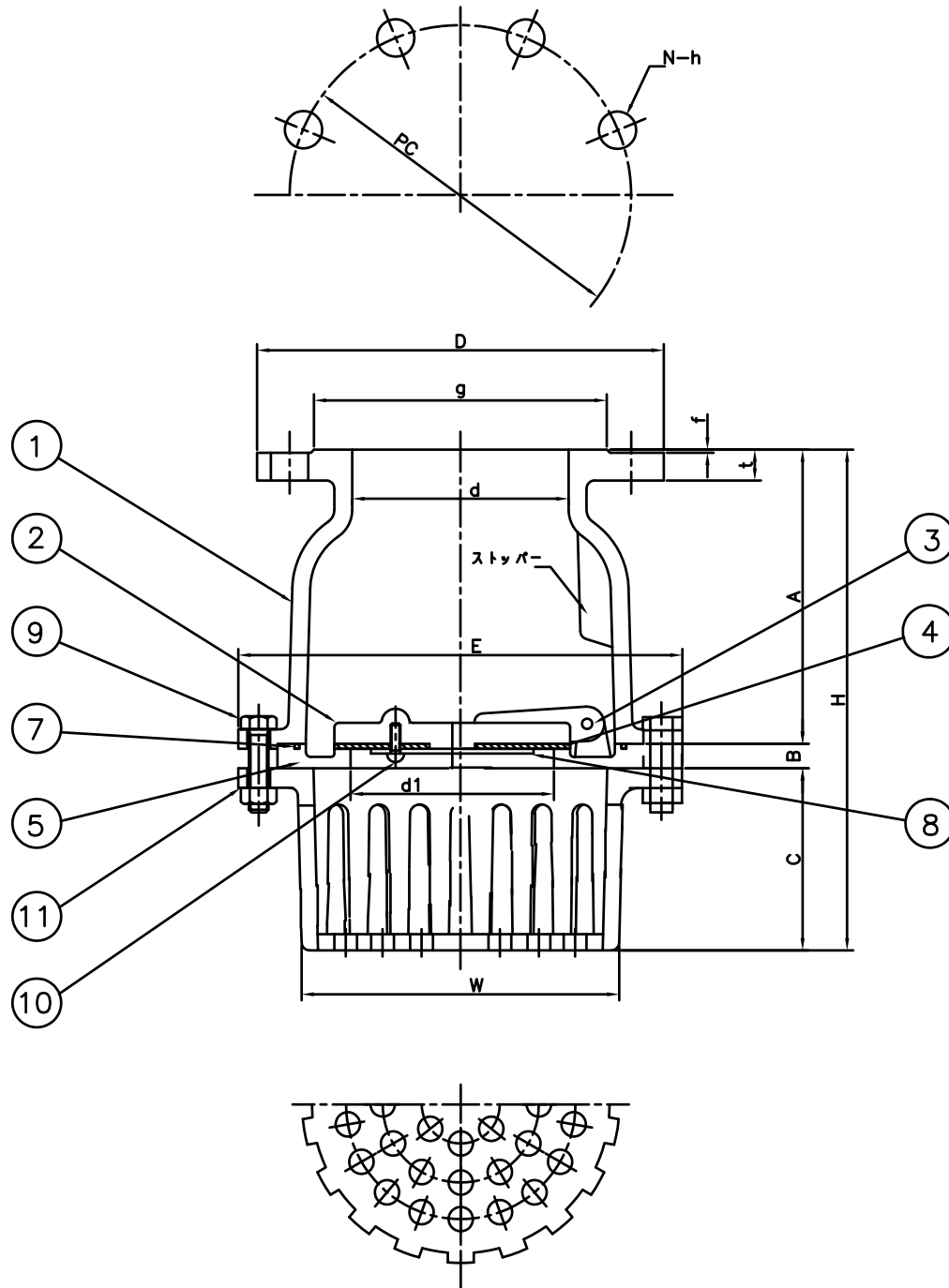


単位mm

呼び径	d	d1	A	B	C	フランジ 10K				ボルト		
						D	g	t	f	PC	N	h
65	70	65	113	11	68	175	116	18	2	140	4	19
80	83	75	124	11	71	185	126	18	2	150	8	19

呼び径	E	H	W	L1	L2	F	重量 (Kgf)	許容差
65	170	192	120	100	80	7	7.40	±3
80	180	206	123	100	80	7	8.00	

10	皿小ねじ	SUS304	1	
9	六角ボルト・ナット	SUS304	4	
8	座金	SUS304	1	
7	O-リング	NBR	1	
6	ケージ	SCS13	1	
5	シート	SCS13	1	
4	パッキン(内)	NBR	1	
3	ピン	SUS304	1	
2	ディスク	SCS13	1	
1	ボディ	SCS13	1	
番号	部品名	材質	個数	備考
名称				承認 2000.5.1 S.KITO
ステンレス製10Kフランジ型				検図 2000.5.1 Y.KITO
片開式フォートバルブ				製図 2000.5.1 M.OGAWA
株式会社 大阪継手バルブ製作所 図番				TV-34-2



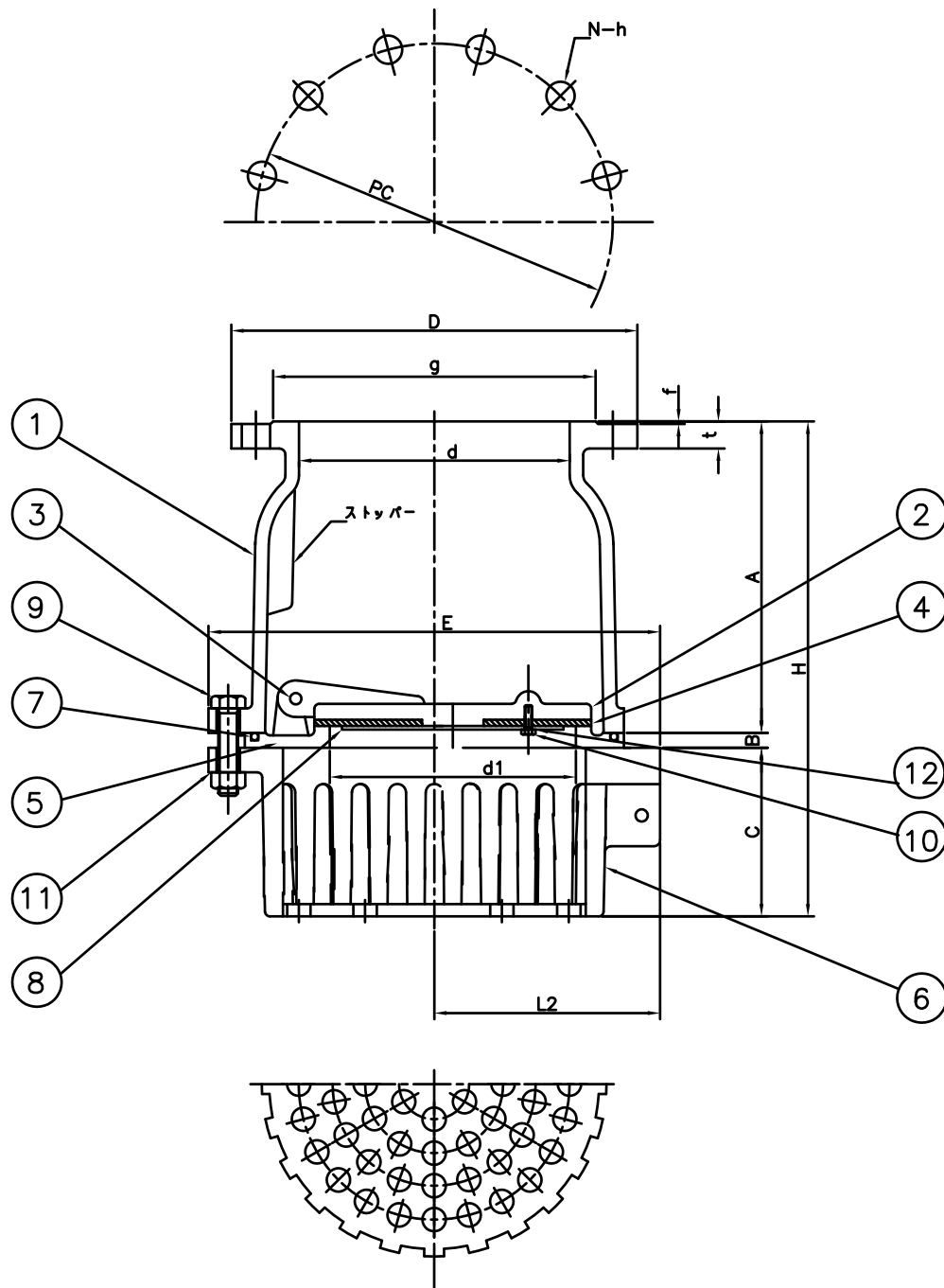
単位 mm

呼び径	d	d1	A	B	C	フランジ 10K				ボルト穴		
						D	g	t	f	PC	N	h
100	105	100	153	9	97	210	151	18	2	175	8	19
125	125	125	179	12	110	250	182	20	2	210	8	23
150	150	150	196	12	136	280	212	22	2	240	8	23

呼び径	E	H	W	L1	L2	F	重量 (Kgf)	寸法差
100	225	259	140	135	105	8	15.60	±4
125	265	301	190	160	120	8	22.50	
150	285	344	200	180	130	8	27.60	

※11: スプリングワッシャーは100Aにはついていません

11	スプリングワッシャー	SUS304	6	
10	なべ小ねじ	SUS304	3	
9	六角ボルト・ナット	SUS304	6	
8	座金	SUS304	1	
7	O-リング	NBR	1	
6	ケージ	SCS13	1	
5	シート	SCS13	1	
4	パッキン (内)	NBR	1	
3	ピン	SUS304	1	
2	ディスク	SCS13	1	
1	ボディ	SCS13	1	
番号	部品名	材質	個数	備考
名称				承認 2020.12.1 S.KITO
ステンレス製10Kフランジ型				検図 2020.12.1 Y.KITO
片開式フートバルブ				製図 2020.12.1 M.OGAWA
株式会社 大阪継手バルブ製作所				図番 TV-34-3

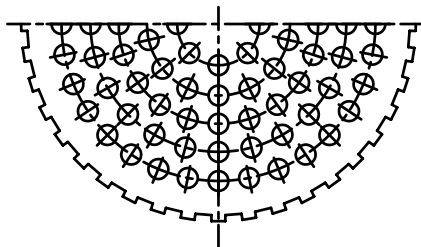
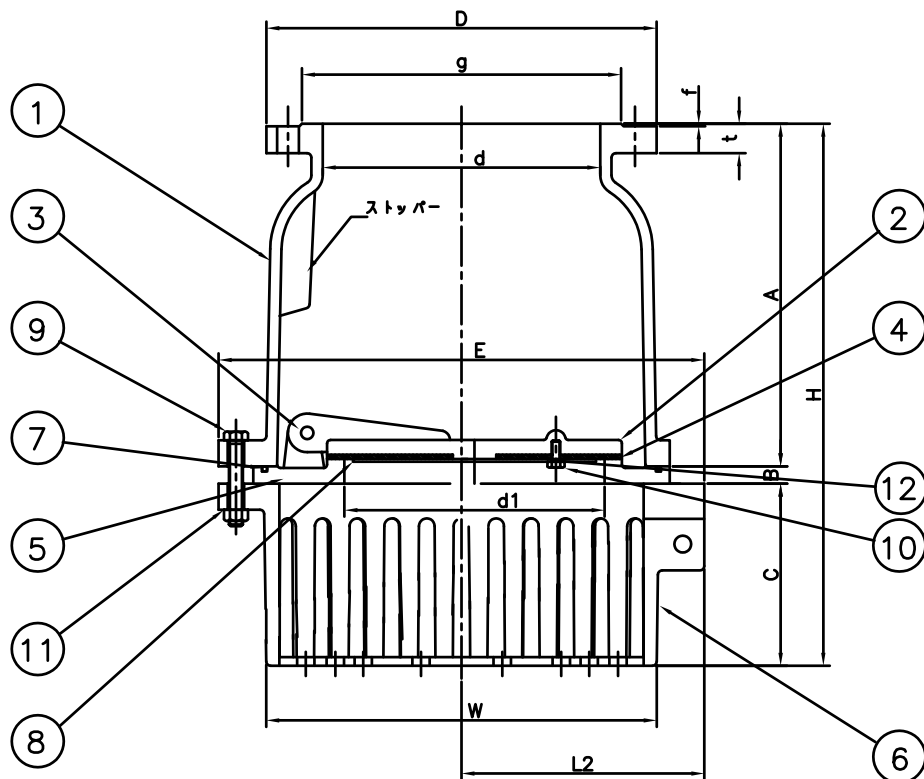
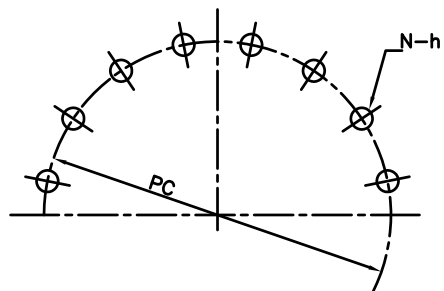


単位 mm

呼び径	d	d1	A	B	C	フランジ 10K				ボルト穴		
						D	g	t	f	PC	N	h
200	200	200	251	13	140	330	262	22	2	290	12	23
250	250	250	305	14	168	400	324	24	2	355	12	25

呼び径	E	H	W	L1	L2	F	重量 (Kgf)	寸法差
200	360	404	270	230	164	10	50.30	± 5
250	440	487	340	245	197	10	80.60	

12	スプリングワーカー	SUS304	4	
11	スプリングワーカー	SUS304	8・10	
10	六角ボルト	SUS304	4	
9	六角ボルト・ナット	SUS304	8・10	
8	座金	SUS304	1	
7	O-リング	NBR	1	
6	ケージ	SCS13	1	
5	シート	SCS13	1	
4	パッキン(内)	NBR	1	
3	ピン	SUS304	1	
2	ディスク	SCS13	1	
1	ボディ	SCS13	1	
番号	部品名	材質	個数	備考
名称				承認 2020.12.1 S.KITO
ステンレス製10Kフランジ型片開式フォートバルブ				検図 2020.12.1 Y.KITO
				製図 2020.12.1 S.OKA
株式会社 大阪継手バルブ製作所				図番 TV-34-4



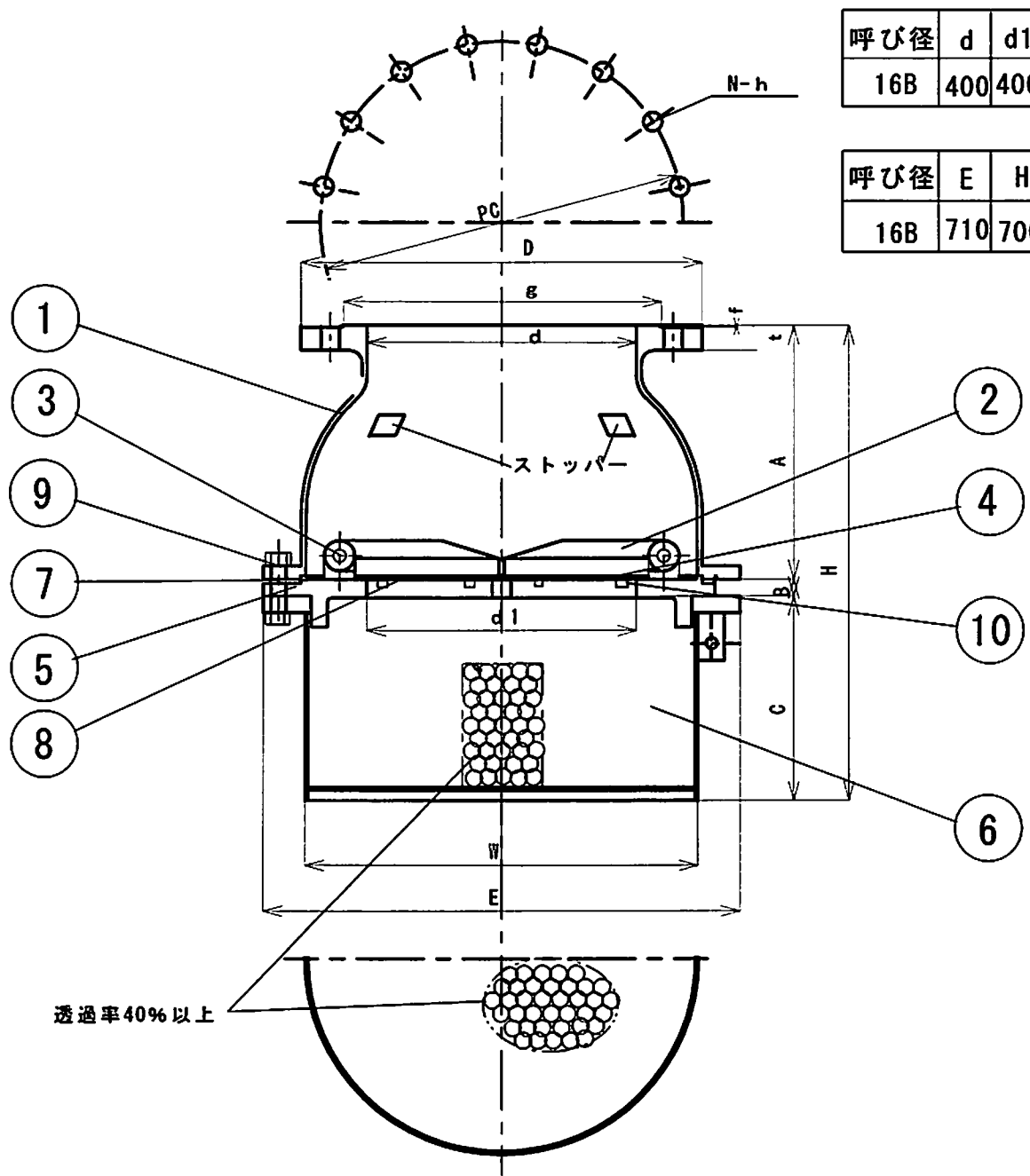
単位 mm

呼び径	d	d1	A	B	C	フランジ 10K				ボルト穴		
						D	g	t	f	PC	N	h
300	300	300	400	19	213	445	368	24	3	400	16	25
350	350	350	455	22	248	490	413	26	3	445	16	25

呼び径	E	H	W	L1	L2	F	重量 (Kgf)	寸法差
300	550	632	440	335	260	11	160.0	± 5
350	610	725	490	375	288	11	209.9	

12	スプリングワカー	SUS304	5・6	
11	スプリングワカー	SUS304	10・12	
10	六角ボルト	SUS304	5・6	
9	六角ボルト・ナット	SUS304	10・12	
8	座金	SUS304	1	
7	O-リング	NBR	1	
6	ケージ	SCS13	1	
5	シート	SCS13	1	
4	パッキン(内)	NBR	1	
3	ピン	SUS304	1	
2	ディスク	SCS13	1	
1	ボディ	SCS13	1	

番号	部品名	材質	個数	備考		
名称				承認	2020.12.1	S.KITO
ステンレス製10Kフランジ型片開式フートバルブ				検図	2020.12.1	Y.KITO
				製図	2020.12.1	S.OKA
株式会社 大阪継手バルブ製作所				図番	TV-34-5	



呼び径	d	d1	A	B	C	フランジ			ボルト穴			
						D	g	t	f	PC	N	h
16B	400	400	370	30	300	560	-	28	3	510	32	16

呼び径	E	H	W	重量 (Kgf)	寸法差
16B	710	700	584	220	±5

10	六角ボルト	SUS304	24	
9	六角B N	SUS304	16	
8	座金	SUS304	2	
7	O-リング	NBR	1	
6	ケージ	SUS304	1	パンチングメタル
5	シート	SCS13	1	
4	パッキン(内)	NBR	2	
3	ピン	SUS304	2	
2	ディスク	SCS13	2	
1	ボディ	SCS13	1	
番号	部品名	材質	個数	備考
名称 (ステンレス製)		縮尺	承認	
フランジ型 (400A)		1/10	検図	
両開式フートバルブ			製図	17.08.24 Y. Tera
株式会社 大阪継手バルブ製作所			図番	TV-34-6