

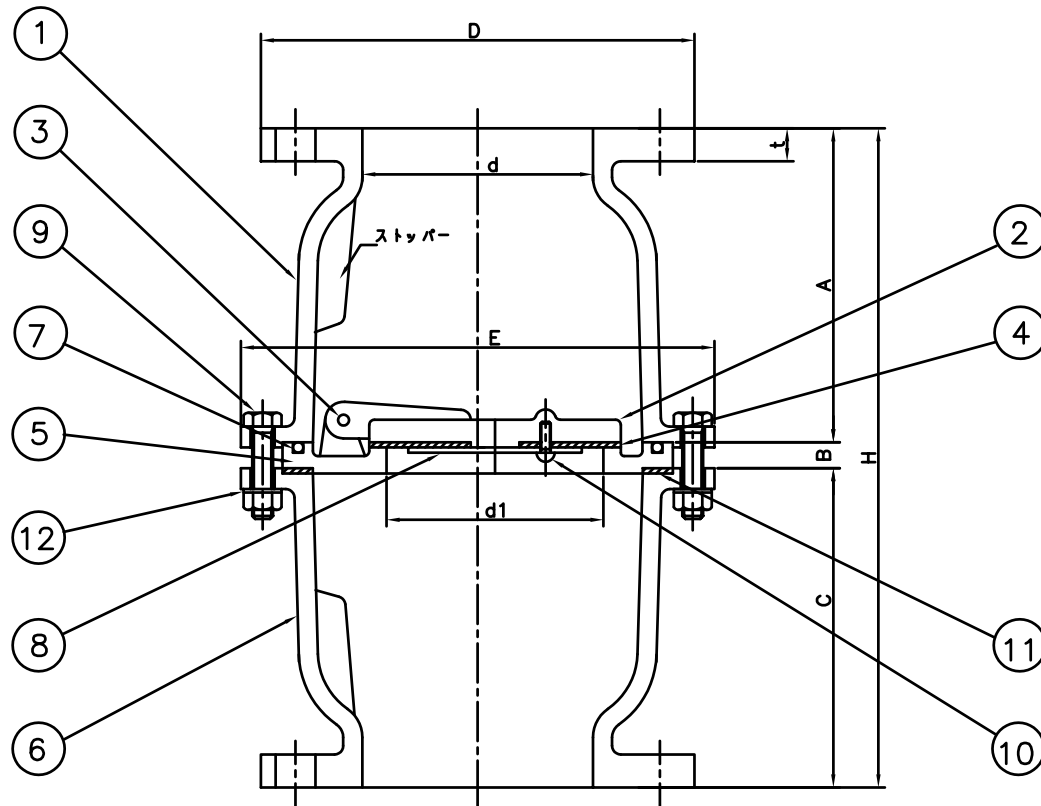
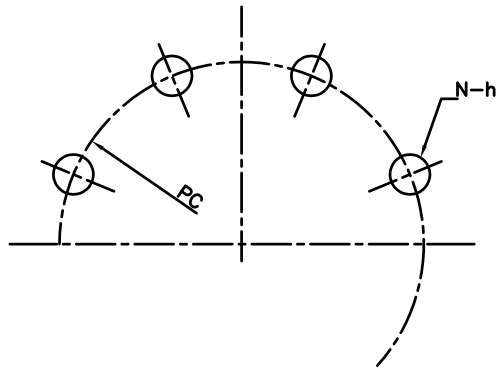
単位 mm

呼び径	d	d1	A	B	C	フランジ 10K		ボルト穴		
						D	t	PC	N	h
40	43	38	96	10	96	140	15	105	4	19
50	56	48	100	10	100	155	15	120	4	19
65	70	62	110	12	110	175	15	140	4	19
80	83	73	118	10	118	185	15	150	8	19

呼び径	E	H	重量 (Kgf)	寸法差
40	140	202	6.30	±3
50	145	210	6.50	
65	170	232	9.40	
80	180	246	10.40	

* 呼び径40にはストッパーがついておりません

12	スプリングワッシャー	SUS316L	4	
11	パッキン (外)	NBR	1	
10	皿小ねじ	SUS316L	1	
9	六角ボルト・ナット	SUS316L	4	
8	座金	C2801P	1	
7	O-リング	NBR	1	
6	ボディ	FC200	1	ナイロン11樹脂
5	シート	CAC406	1	
4	パッキン (内)	NBR	1	
3	ピン	SUS316L	1	
2	ディスク	CAC406	1	
1	ボディ	FC200	1	ナイロン11樹脂
番号	部品名	材質	個数	備考
名称 (鋳鉄ファイニング製)				承認 2020.12.1 S.KITO
(10 K) FC/CAC				検図 2020.12.1 Y.KITO
フランジ型片開式中間フートバルブ				製図 2020.12.1 S.OKA
株式会社 大阪継手バルブ製作所			図番	TV-341-1

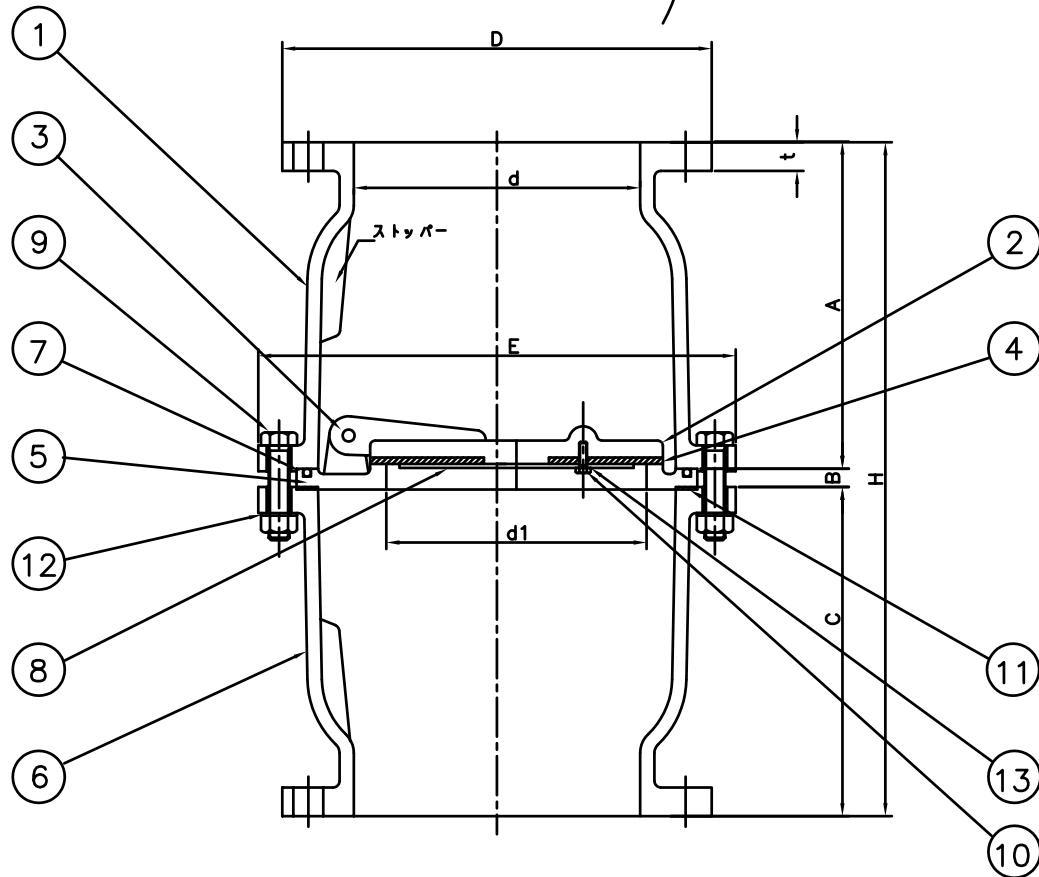
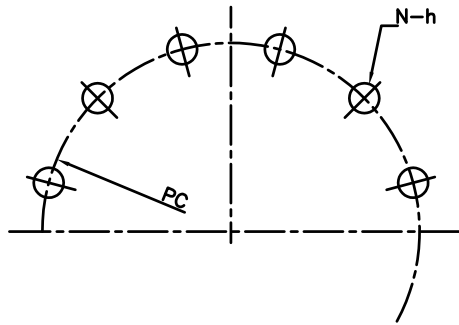


単位 mm

呼び径	d	d1	A	B	C	フランジ 10K		ボルト穴		
						D	t	PC	N	h
100	110	97	151	10	151	210	16	175	8	19
125	135	125	177	10	177	250	17	210	8	23
150	157	150	200	11	200	280	17	240	8	23

呼び径	E	H	重量 (Kgf)	寸法差
100	230	312	18.40	± 4
125	272	364	26.60	
150	293	411	31.40	

12	スプリングワカー	SUS316L	6	
11	パッキン (外)	NBR	1	
10	なべ小ねじ	SUS316L	3	
9	六角ボルト・ナット	SUS316L	6	
8	座金	C2801P	1	
7	O-リング	NBR	1	
6	ボディ	FC200	1	ナイロン11樹脂
5	シート	CAC406	1	
4	パッキン (内)	NBR	1	
3	ピン	SUS316L	1	
2	ディスク	CAC406	1	
1	ボディ	FC200	1	ナイロン11樹脂
番号	部品名	材質	個数	備考
名称 (鋳鉄ファイニング製)				承認 2020.12.1 S.KITO
(10 K) FC/CAC				検図 2020.12.1 Y.KITO
フランジ型片開式中間フートバルブ				製図 2020.12.1 S.OKA
株式会社 大阪継手バルブ製作所				図番 TV-341-2

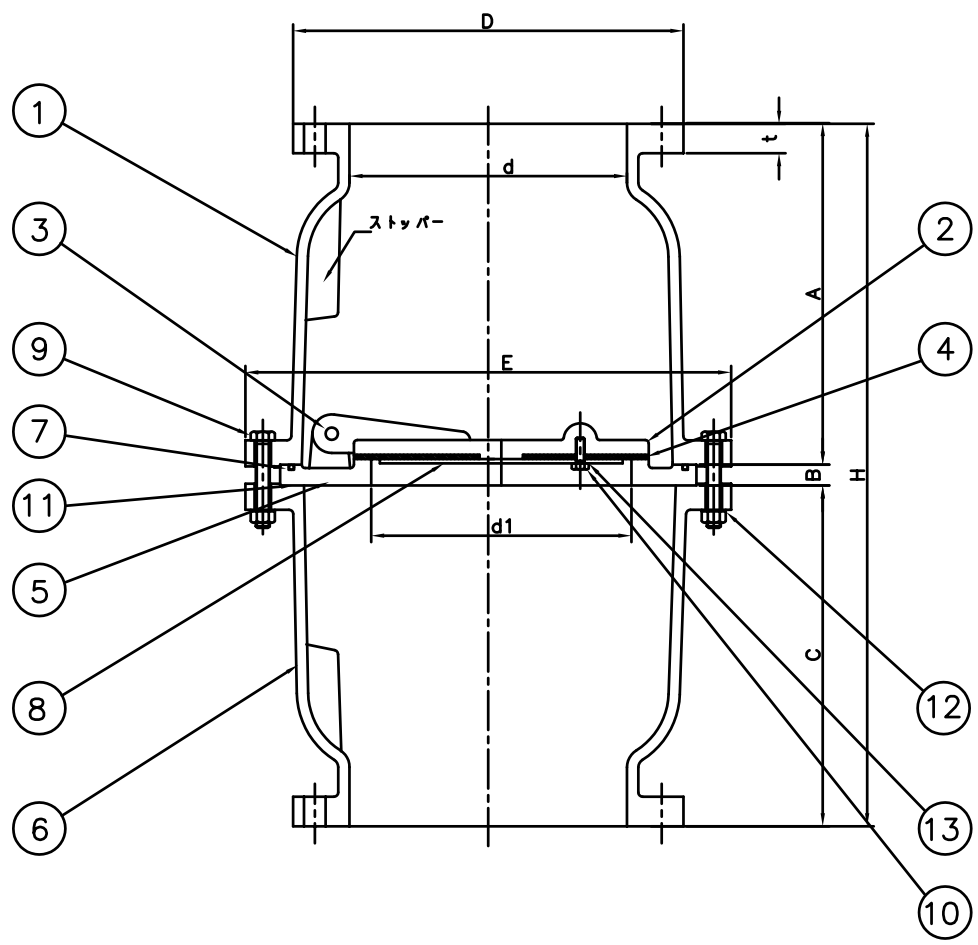
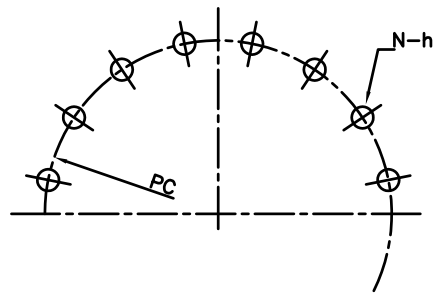


単位 mm

呼び径	d	d1	A	B	C	フランジ 10K		ボルト穴		
						D	t	PC	N	h
200	200	200	253	14	253	330	20	290	12	23
250	250	250	298	18	298	400	20	355	12	25

呼び径	E	H	重量 (Kgf)	寸法差
200	367	520	56.20	± 5
250	440	614	86.70	

13	スプリングワッシャー	SUS316L	4	
12	スプリングワッシャー	SUS316L	8・10	
11	パッキン (外)	NBR	1	
10	六角ボルト	SUS316L	4	
9	六角ボルト・ナット	SUS316L	8・10	
8	座金	C2801P	1	
7	O-リング	NBR	1	
6	ボディ	FC200	1	ナイロン11樹脂
5	シート	CAC406	1	
4	パッキン (内)	NBR	1	
3	ピン	SUS316L	1	
2	ディスク	CAC406	1	
1	ボディ	FC200	1	ナイロン11樹脂
番号	部品名	材質	個数	備考
名称 (鋳鉄ファイニング製) (10 K) FC/CAC				承認 2020.12.1 S.KITO
フランジ型片開式中間フートバルブ				検図 2020.12.1 Y.KITO
				製図 2020.12.1 S.OKA
株式会社 大阪継手バルブ製作所				図番 TV-341-3



単位 mm

呼び径	d	d1	A	B	C	フランジ 10K		ボルト穴		
						D	t	PC	N	h
300	300	300	397	19	397	445	29	400	16	25
350	350	350	462	22	462	490	31	445	16	25

呼び径	E	H	重量 (Kgf)	寸法差
300	560	813	188.8	± 5
350	620	946	270.0	

13	スプリングワッシャー	SUS316L	5・6	
12	スプリングワッシャー	SUS316L	10・12	
11	パッキン (外)	NBR	1	
10	六角ボルト	SUS316L	5・6	
9	六角ボルト・ナット	SUS316L	10・12	
8	座金	C2801P	1	
7	O-リング	NBR	1	
6	ボディ	FC200	1	ナイロン11樹脂
5	シート	CAC406	1	
4	パッキン (内)	NBR	1	
3	ピン	SUS316L	1	
2	ディスク	CAC406	1	
1	ボディ	FC200	1	ナイロン11樹脂
番号	部品名	材質	個数	備考
名称 (鑄鉄ファイニング製)				承認 2020.12.1 S.KITO
(10 K) FC/CAC				検図 2020.12.1 Y.KITO
フランジ型片開式中間フートバルブ				製図 2000.12.1 S.OKA
株式会社 大阪継手バルブ製作所				図番 TV-341-4