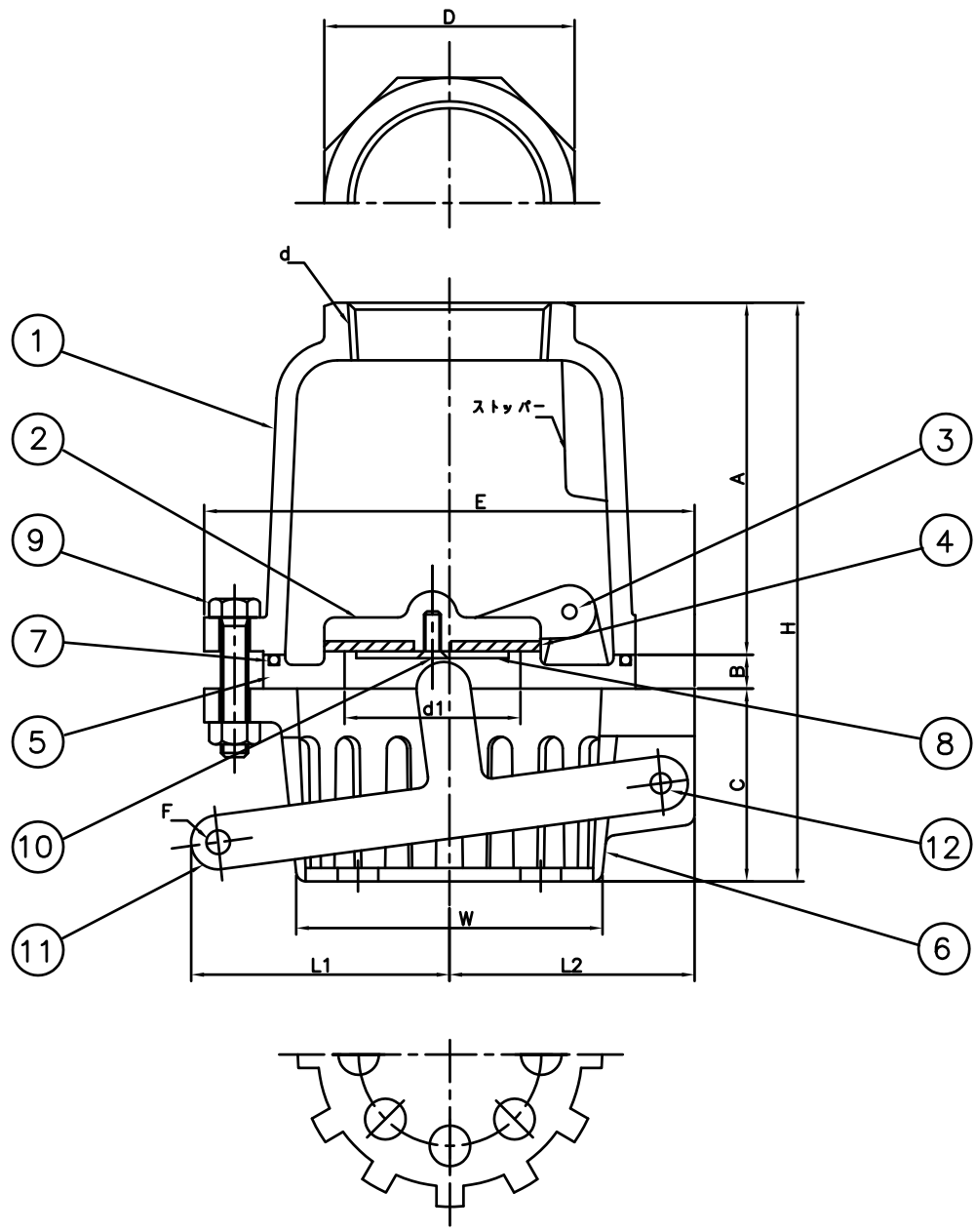


単位 mm

呼び径	d	d1	A	B	C	D	E	H	W
40	Rc 11/2	40	88	9	55	63	140	152	83
50	Rc 2	50	95	10	61	74	145	166	82

呼び径	L1	L2	F	重量 (Kgf)	寸法差
40	80	65	7	2.70	±3
50	80	67	7	3.30	

12	止めボルト・ナット	SUS304	1	
11	レバー	SCS13	1	
10	皿小ねじ	SUS304	1	
9	六角ボルト・ナット	SUS304	4	
8	座金	SUS304	1	
7	O-リング	NBR	1	
6	ケージ	FC200	1	
5	シート	SCS13	1	
4	パッキン (内)	NBR	1	
3	ピン	SUS304	1	
2	ディスク	SCS13	1	
1	ボディ	FC200	1	
番号	部品名	材質	個数	備考
名称 (要部ステンレス製) 鑄鉄製ネジコミ型 片開式レバー付ファートバルブ				承認 2020.12.7 S.KITO
				検図 2020.12.7 Y.KITO
				製図 2020.12.7 S.OKA
株式会社 大阪継手バルブ製作所				図番 TV-35-1

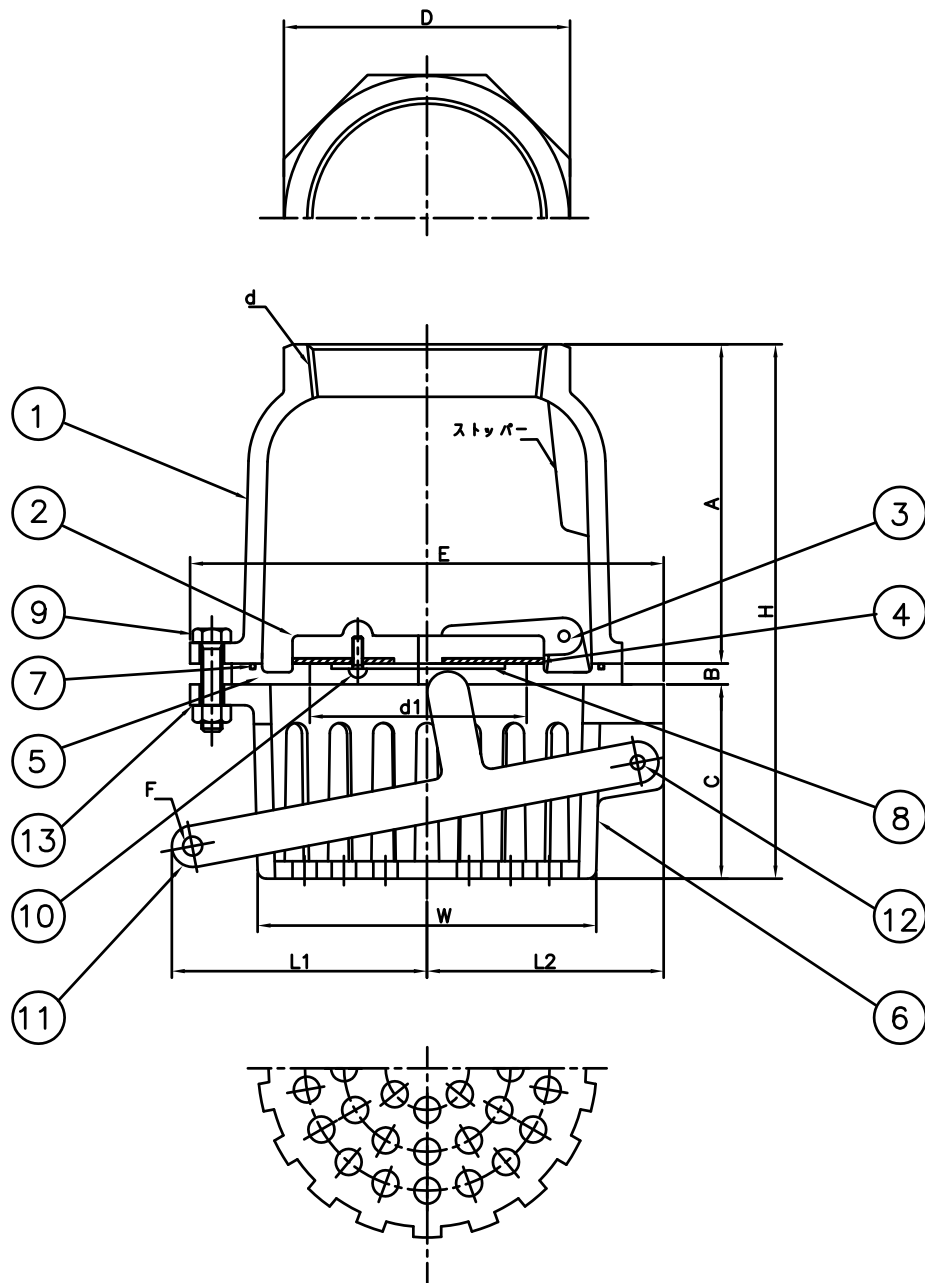


単位 mm

呼び径	d	d1	A	B	C	D	E	H	W
65	Rc 21/2	65	119	11	68	92	170	198	120
80	Rc 3	75	129	11	70	105	180	210	123

呼び径	L1	L2	F	重量 (Kgf)	寸法差
65	100	80	7	5.20	± 3
80	100	80	7	6.20	

12	止めボルト・ナット	SUS304	1	
11	レバー	SCS13	1	
10	皿小ねじ	SUS304	1	
9	六角ボルト・ナット	SUS304	4	
8	座金	SUS304	1	
7	O-リング	NBR	1	
6	ケージ	FC200	1	
5	シート	SCS13	1	
4	パッキン (内)	NBR	1	
3	ピン	SUS304	1	
2	ディスク	SCS13	1	
1	ボディ	FC200	1	
番号	部品名	材質	個数	備考
名称 (要部ステンレス製)				承認 2020.12.7 S.KITO
鋳鉄製ネジコミ型				検図 2020.12.7 Y.KITO
片開式レバー付ファートバルブ				製図 2020.12.7 S.OKA
株式会社 大阪継手バルブ製作所				図番 TV-35-2



単位 mm

呼び径	d	d1	A	B	C	D	E	H	W
100	Rc 4	100	150	10	95	131	230	255	140
125	Rc 5	125	185	12	112	165	276	309	195
150	Rc 6	150	210	12	136	190	289	358	222

呼び径	L1	L2	F	重量 (Kgf)	寸法差
100	135	102	8	11.70	± 4
125	160	127	8	17.80	
150	180	137	8	21.75	

※13: スプリングワッシャーは100Aにはついていません

13	スプリングワッシャー	SUS304	6	
12	止めボルト・ナット	SUS304	1	
11	レバー	SCS13	1	
10	なべ小ねじ	SUS304	3	
9	六角ボルト・ナット	SUS304	6	
8	座金	SUS304	1	
7	O-リング	NBR	1	
6	ケージ	FC200	1	
5	シート	SCS13	1	
4	パッキン (内)	NBR	1	
3	ピン	SUS304	1	
2	ディスク	SCS13	1	
1	ボディ	FC200	1	
番号	部品名	材質	個数	備考
名称 (要部ステンレス製) 鋳鉄製ネジコミ型 片開式レバー付フートバルブ				承認 2020.12.7 S.KITO
				検図 2020.12.7 Y.KITO
				製図 2020.12.7 S.OKA
株式会社 大阪継手バルブ製作所				図番 TV-35-3