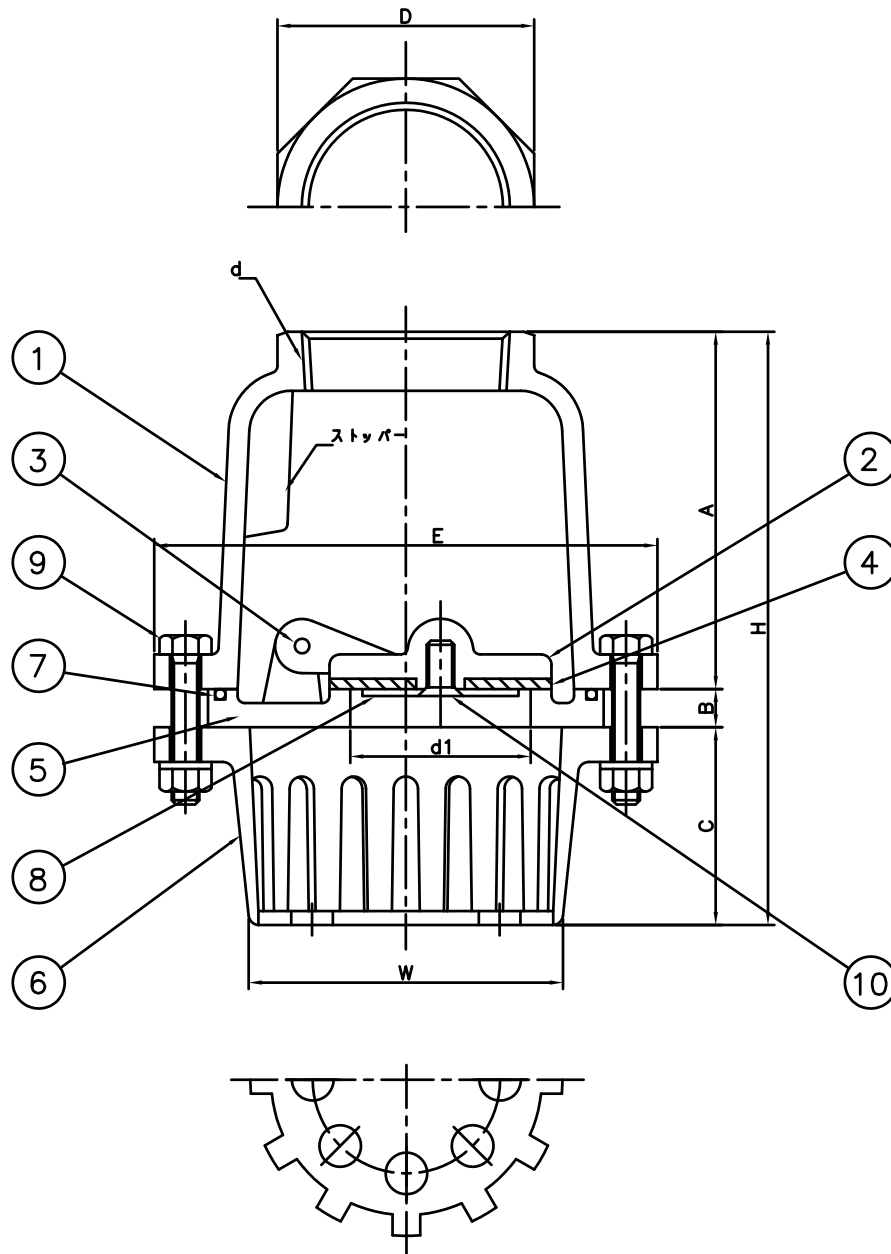


単位 mm											
呼び径	d	d1	A	B	C	D	E	H	W	重量 (Kgf)	寸法差
40	Rc 11/2	38	88	10	55	63	140	153	83	2.60	±3
50	Rc 2	48	95	10	61	74	148	165	82	3.20	

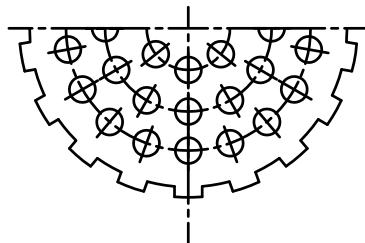
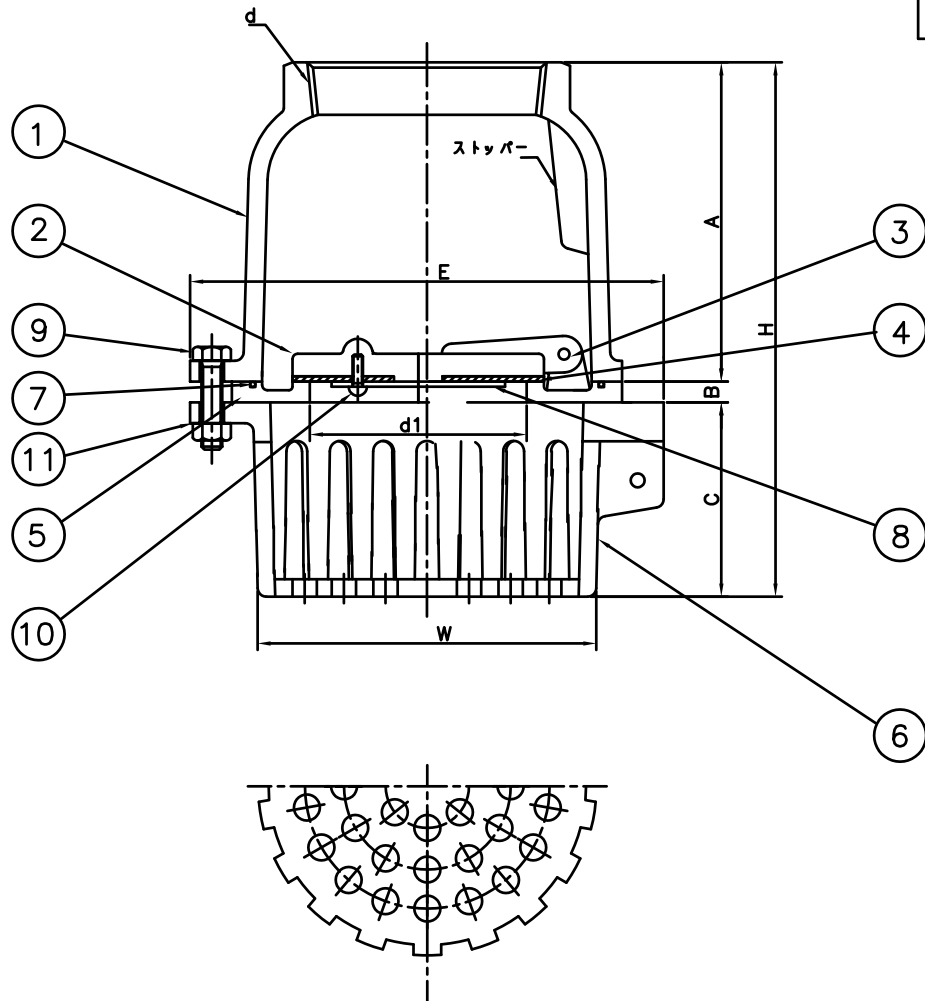
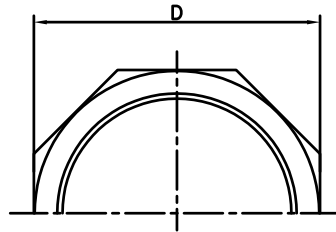
10	皿小ねじ	SUS316L	1		
9	六角ボルト・ナット	SUS316L	4		
8	座金	C2801P	1		
7	O-リング	NBR	1		
6	ケージ	FC200	1		
5	シート	CAC406	1		
4	パッキン(内)	NBR	1		
3	ピン	SUS316L	1		
2	ディスク	CAC406	1		
1	ボディ	FC200	1		
番号	部品名	材質	個数	備考	
名称 (要部砲金製)			承認	2020.12.7	S.KITO
鋳鉄製ネジコミ型			検図	2020.12.7	Y.KITO
片開式フートバルブ			製図	2020.12.7	S.OKA
株式会社 大阪継手バルブ製作所			図番	TV-39-1	



単位 mm

呼び径	d	d1	A	B	C	D	E	H	W	重量 (Kgf)	寸法差
65	Rc 21/2	62	119	12	68	92	170	199	105	4.60	±3
80	Rc 3	73	129	10	70	105	180	209	112	6.65	

10	皿小ねじ	SUS316L	1	
9	六角ボルト・ナット	SUS316L	4	
8	座金	C2801P	1	
7	O-リング	NBR	1	
6	ケージ	FC200	1	
5	シート	CAC406	1	
4	パッキン (内)	NBR	1	
3	ピン	SUS316L	1	
2	ディスク	CAC406	1	
1	ボディ	FC200	1	
番号	部品名	材質	個数	備考
名称 (要部砲金製)				承認 2020.12.7 S.KITO
鑄鉄製ネジコミ型				検図 2020.12.7 Y.KITO
片開式フートバルブ				製図 2020.12.7 S.OKA
株式会社 大阪継手バルブ製作所				図番 TV-39-2



単位 mm

呼び径	d	d1	A	B	C	D	E	H	W	重量 (Kgf)	寸法差
100	Rc 4	97	150	10	95	131	230	255	140	11.70	± 4
125	Rc 5	125	185	10	112	165	272	307	195	17.80	
150	Rc 6	150	210	11	136	190	293	357	222	21.75	

※11：スプリングワッシャーは100Aにはついていません

11	スプリングワッシャー	SUS316L	6	
10	なべ小ねじ	SUS316L	3	
9	六角ボルト・ナット	SUS316L	6	
8	座金	C2801P	1	
7	O-リング	NBR	1	
6	ケージ	FC200	1	
5	シート	CAC406	1	
4	パッキン (内)	NBR	1	
3	ピン	SUS316L	1	
2	ディスク	CAC406	1	
1	ボディ	FC200	1	
番号	部品名	材質	個数	備考
名称 (要部砲金製) 鋳鉄製ネジコミ型 片開式フートバルブ				承認 2020.12.7 S.KITO
				検図 2020.12.7 Y.KITO
				製図 2020.12.7 S.OKA
株式会社 大阪継手バルブ製作所			図番	TV-39-3