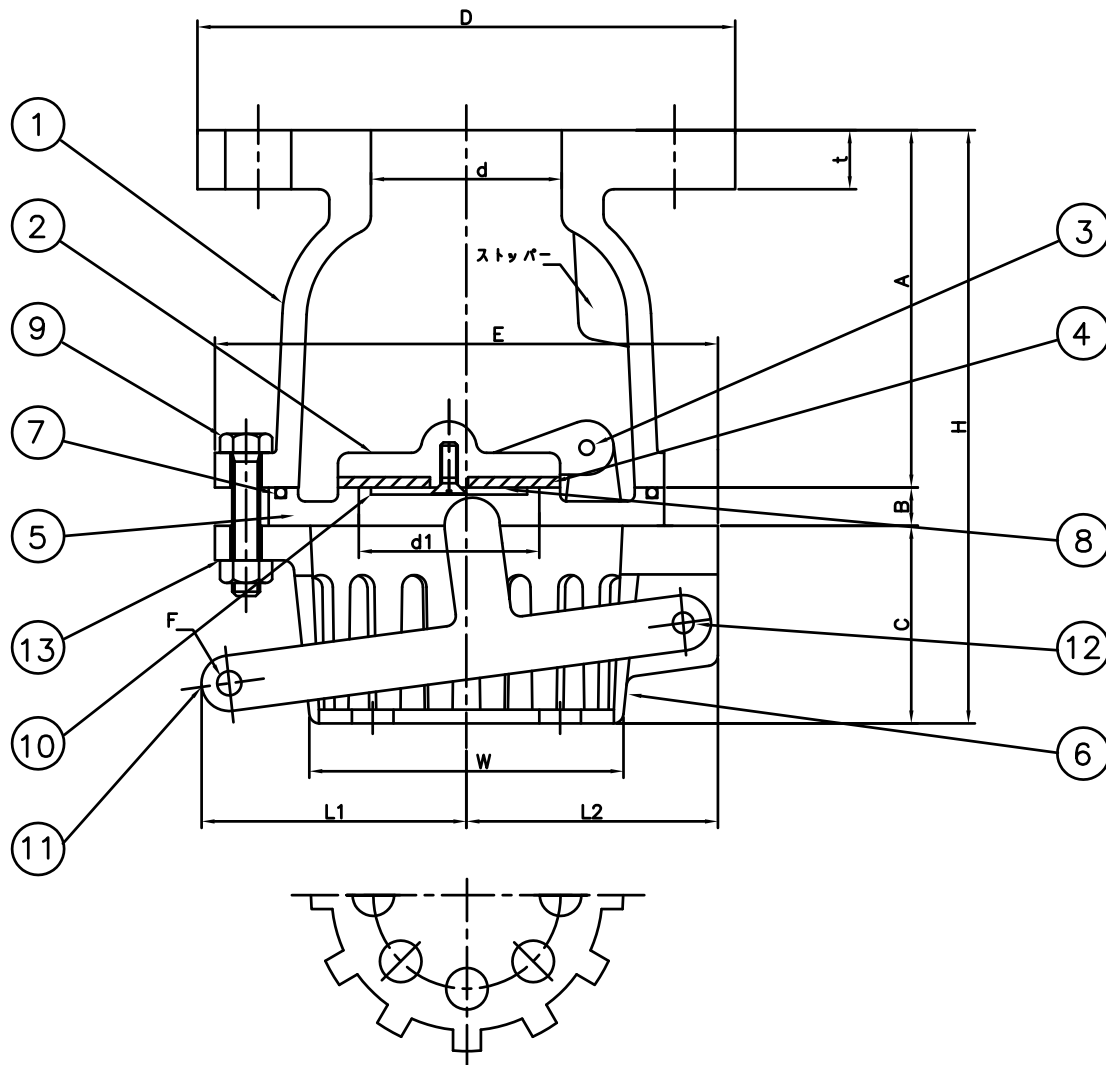


単位 mm

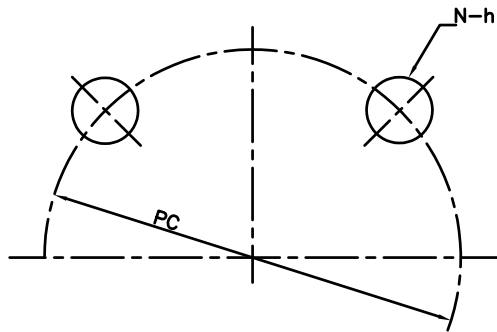
呼び径	d	d1	A	B	C	フランジ 10K		ボルト穴		
						D	t	PC	N	h
40	43	38	96	10	55	140	15	105	4	19
50	56	48	100	10	61	155	15	120	4	19



呼び径	E	H	W	L1	L2	F	重量 (Kgf)	寸法差
40	140	161	83	80	65	7	4.30	±3
50	145	171	85	80	67	7	4.80	

\* 呼び径40にはストッパーがついておりません

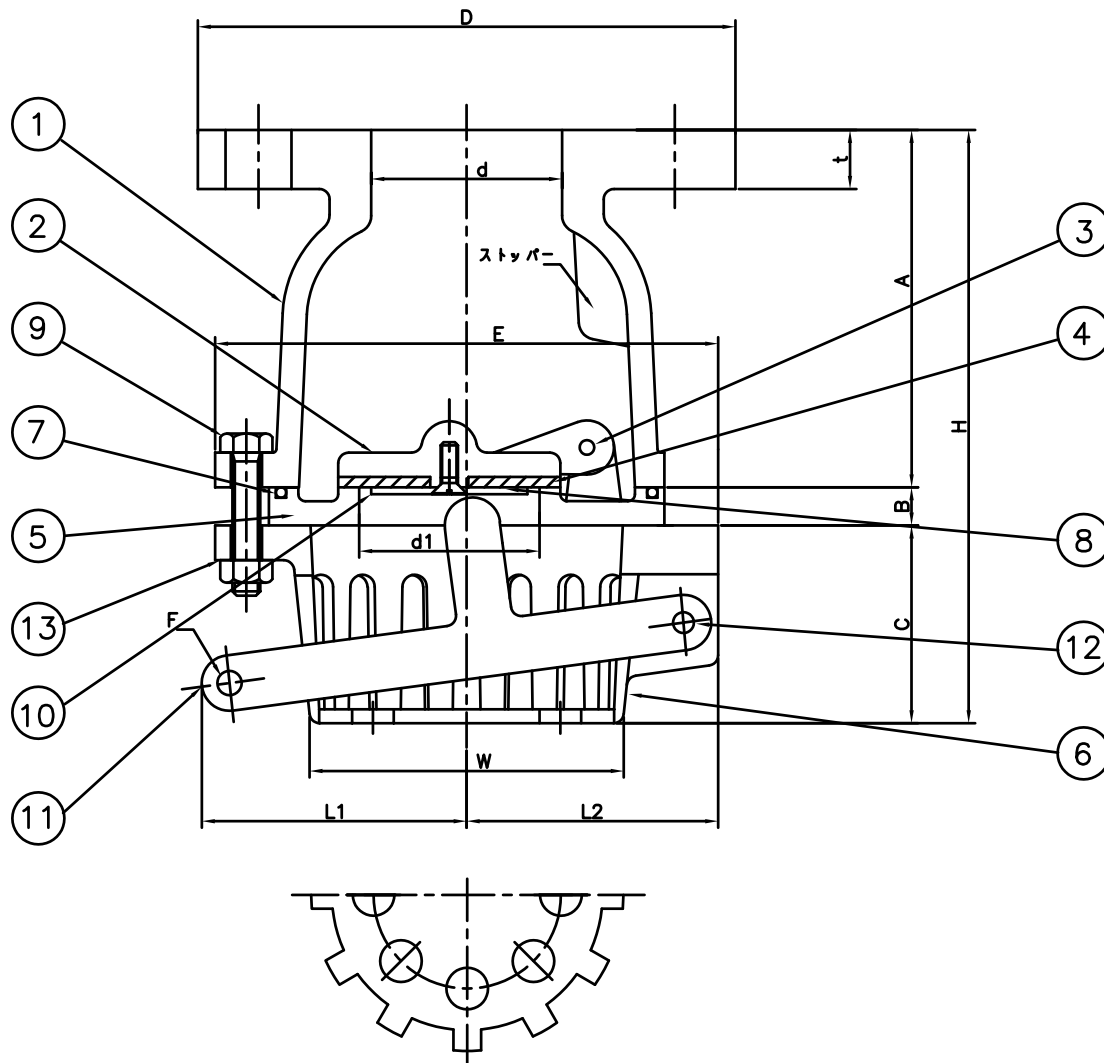
13	スプリングワッシャー	SUS316L	4	
12	止めボルト・ナット	SUS316L	1	
11	レバー	CAC406	1	
10	皿小ねじ	SUS316L	1	
9	六角ボルト・ナット	SUS316L	4	
8	座金	C2801P	1	
7	O-リング	NBR	1	
6	ケーシング	FC200	1	ナイロン11樹脂
5	シート	CAC406	1	
4	パッキン(内)	NBR	1	
3	ピン	SUS316L	1	
2	ディスク	CAC406	1	
1	ボディ	FC200	1	ナイロン11樹脂
番号	部品名	材質	個数	備考
名称 (鋳鉄ファイニング製)				承認 2020.12.1 S.KITO
フランジ型 FC/CAC				検図 2020.12.1 Y.KITO
片開式レバー付フートバルブ				製図 2020.12.1 S.OKA
株式会社 大阪継手バルブ製作所				図番 TV-445-1



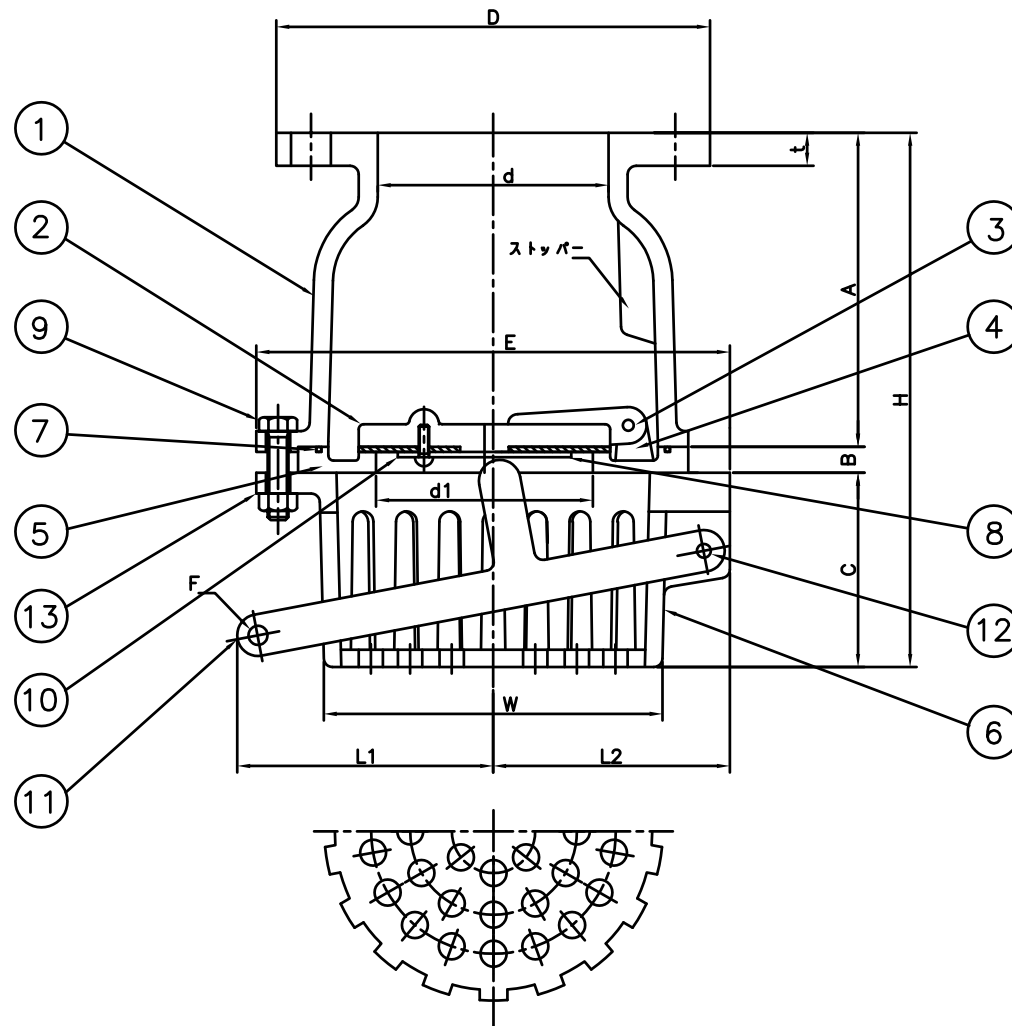
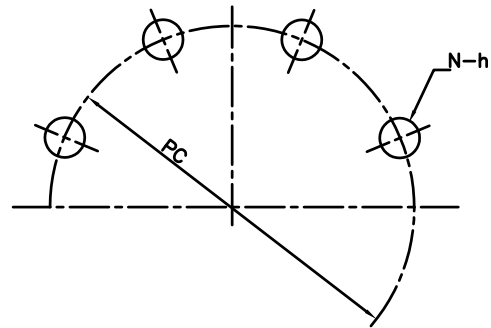
単位 mm

呼び径	d	d1	A	B	C	フランジ 10K		ボルト穴		
						D	t	PC	N	h
65	70	62	110	12	68	175	15	140	4	19
80	83	73	118	10	70	185	15	150	8	19

呼び径	E	H	W	L1	L2	F	重量 (Kgf)	寸法差
65	170	190	105	110	80	7	6.75	±3
80	180	198	112	105	83	7	7.30	



13	スプリングワッシャー	SUS316L	4	
12	止めボルト・ナット	SUS316L	1	
11	レバー	CAC406	1	
10	皿小ねじ	SUS316L	1	
9	六角ボルト・ナット	SUS316L	4	
8	座金	C2801P	1	
7	O-リング	NBR	1	
6	ケージ	FC200	1	ナイロン11樹脂
5	シート	CAC406	1	
4	パッキン(内)	NBR	1	
3	ピン	SUS316L	1	
2	ディスク	CAC406	1	
1	ボディ	FC200	1	ナイロン11樹脂
番号	部品名	材質	個数	備考
名称 (鋳鉄ファイニング製)				承認 2020.12.1 S.KITO
フランジ型(10K) FC/CAC				検図 2020.12.1 Y.KITO
片開式レバー付フォートバルブ				製図 2020.12.1 S.OKA
株式会社 大阪継手バルブ製作所				図番 TV-445-2

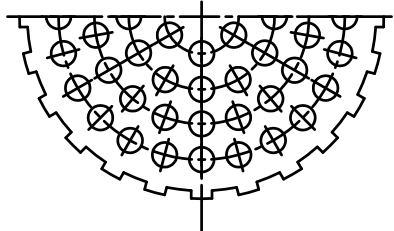
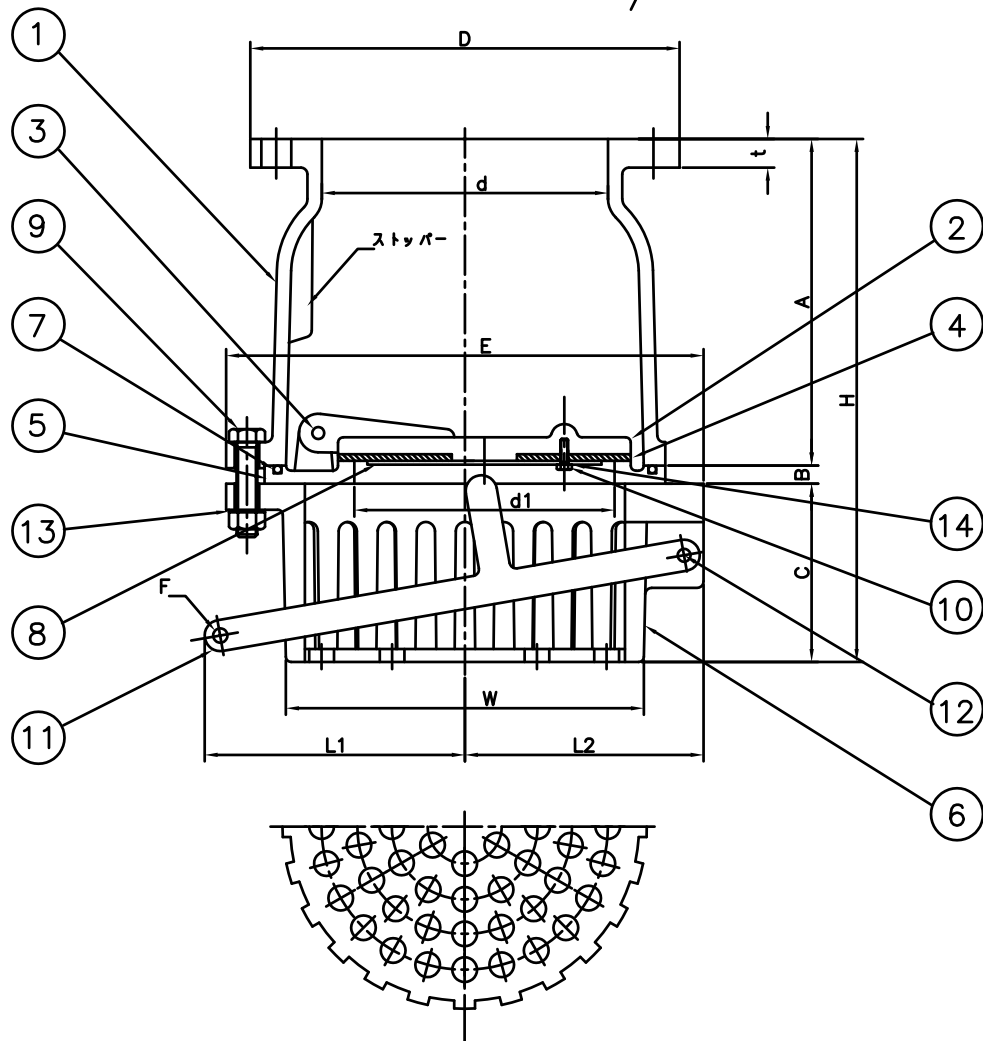
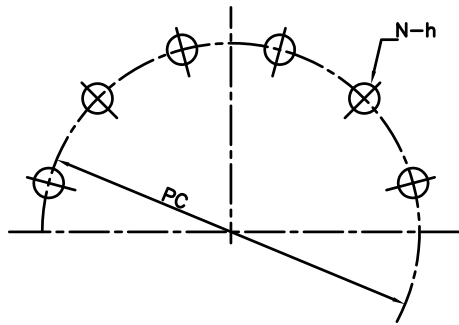


単位 mm

呼び径	d	d1	A	B	C	フランジ 10K		ボルト穴		
						D	t	PC	N	h
100	110	97	151	10	95	210	16	175	8	19
125	135	125	177	10	112	250	17	210	8	23
150	157	150	200	11	136	280	17	240	8	23

呼び径	E	H	W	L1	L2	F	重量 (Kgf)	寸法差
100	230	256	140	140	102	8	14.30	±4
125	276	299	195	170	127	8	20.60	
150	293	347	222	190	137	8	25.30	

13	スプリングワッシャー	SUS316L	6	
12	止めボルト・ナット	SUS316L	1	
11	レバー	CAC406	1	
10	なべ小ねじ	SUS316L	3	
9	六角ボルト・ナット	SUS316L	6	
8	座金	C2801P	1	
7	O-リング	NBR	1	
6	ケージ	FC200	1	ナイロン11樹脂
5	シート	CAC406	1	
4	パッキン(内)	NBR	1	
3	ピン	SUS316L	1	
2	ディスク	CAC406	1	
1	ボディ	FC200	1	ナイロン11樹脂
番号	部品名	材質	個数	備考
名称 (鋳鉄ファイニング製)				承認 2020.12.1 S.KITO
フランジ型(10K) FC/CAC				検図 2020.12.1 Y.KITO
片開式レバー付フートバルブ				製図 2020.12.1 S.OKA
株式会社 大阪継手バルブ製作所				図番 TV-445-3

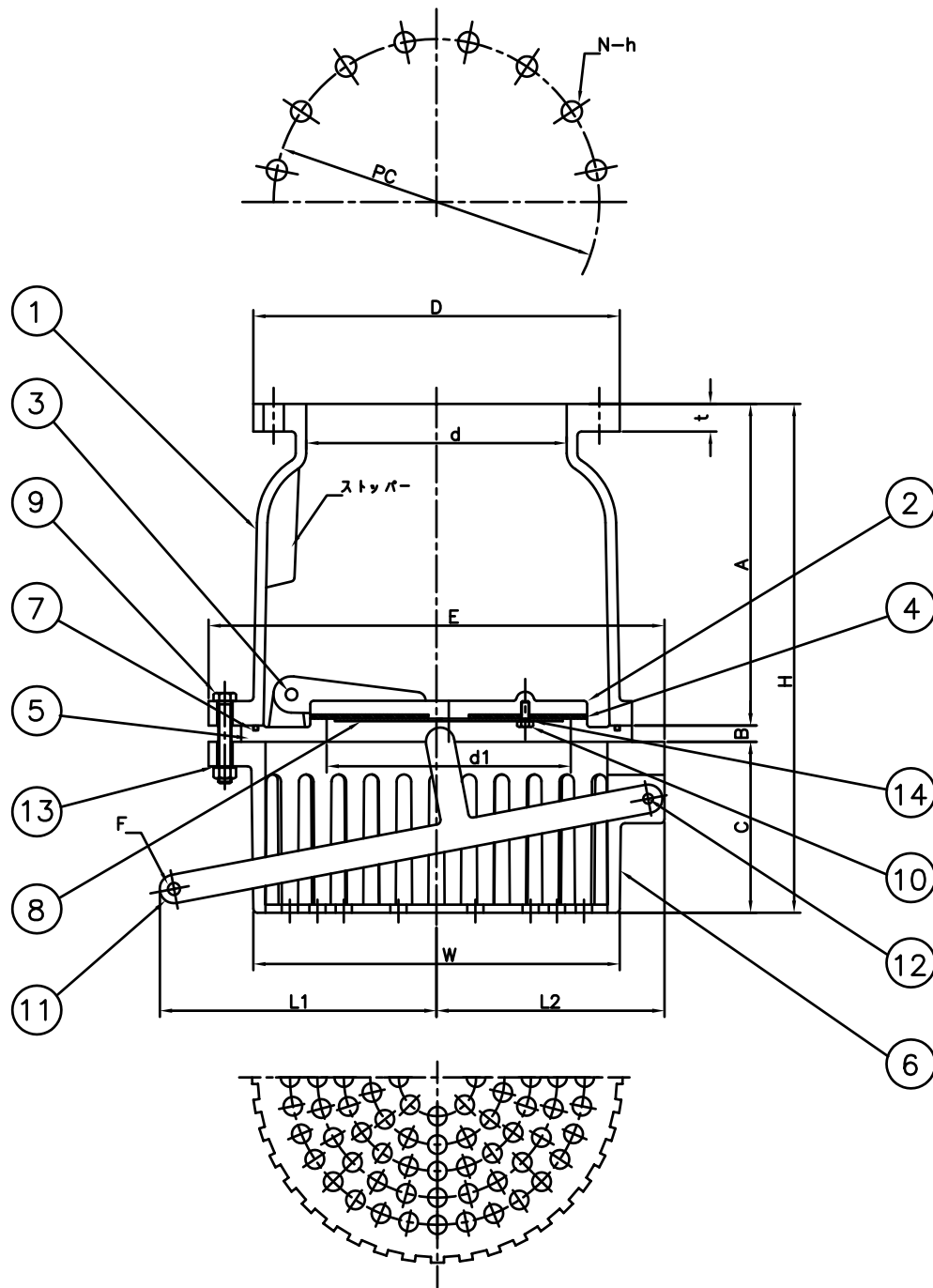


単位 mm

呼び径	d	d1	A	B	C	フランジ 10K		ボルト穴		
						D	t	PC	N	h
200	200	200	253	14	137	330	20	290	12	23
250	250	250	310	18	168	400	20	355	12	25

呼び径	E	H	W	L1	L2	F	重量 (Kgf)	寸法差
200	367	404	280	230	168	10	46.10	±5 ±5
250	440	496	340	245	200	10	73.90	

14	スプリングワッシャー	SUS316L	4	
13	スプリングワッシャー	SUS316L	8・10	
12	止めボルト・ナット	SUS316L	1	
11	レバー	CAC406	1	
10	六角ボルト	SUS316L	4	
9	六角ボルト・ナット	SUS316L	8・10	
8	座金	C2801P	1	
7	O-リング	NBR	1	
6	ケージ	FC200	1	ナイロン11樹脂
5	シート	CAC406	1	
4	パッキン(内)	NBR	1	
3	ピン	SUS316L	1	
2	ディスク	CAC406	1	
1	ボディ	FC200	1	ナイロン11樹脂
番号	部品名	材質	個数	備考
名称 (鋳鉄ライニング製)				承認 2020.12.1 S.KITO
フランジ型(10K) FC/CAC				検図 2020.12.1 Y.KITO
片開式レバー付フォートバルブ				製図 2020.12.1 S.OKA
株式会社 大阪継手バルブ製作所				図番 TV-445-4



単位 mm

呼び径	d	d1	A	B	C	フランジ 10K		ボルト穴		
						D	t	PC	N	h
300	300	300	397	19	210	445	29	400	16	25
350	350	350	462	22	248	490	31	445	16	25

呼び径	E	H	W	L1	L2	F	重量 (Kgf)	寸法差
300	560	626	445	335	265	11	146.9	± 5
350	620	732	497	375	286	11	207.4	

14	スプリングワッシャー	SUS316L	5・6	
13	スプリングワッシャー	SUS316L	10・12	
12	止めボルト・ナット	SUS316L	1	
11	レバー	CAC406	1	
10	六角ボルト	SUS316L	5・6	
9	六角ボルト・ナット	SUS316L	10・12	
8	座金	C2801P	1	
7	O-リング	NBR	1	
6	ケージ	FC200	1	ナイロン11樹脂
5	シート	CAC406	1	
4	パッキン(内)	NBR	1	
3	ピン	SUS316L	1	
2	ディスク	CAC406	1	
1	ボディ	FC200	1	ナイロン11樹脂
番号	部品名	材質	個数	備考
名称 (鋳鉄ファイニング製)				承認 2020.12.1 S.KITO
フランジ型 (10 K) FC/CAC				検図 2020.12.1 Y.KITO
片開式レバー付フートバルブ				製図 2020.12.1 S.OKA
株式会社 大阪継手バルブ製作所				図番 TV-445-5