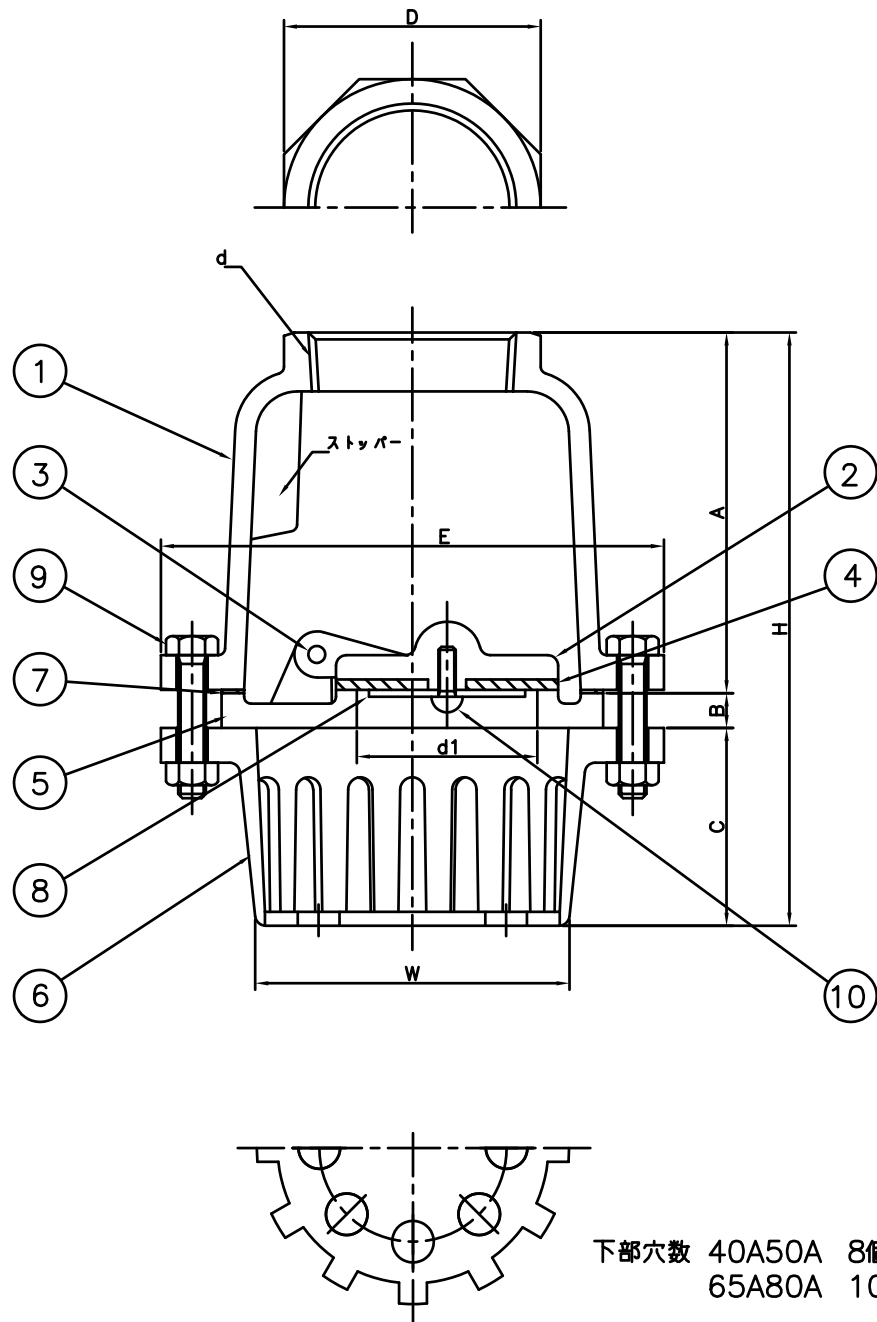


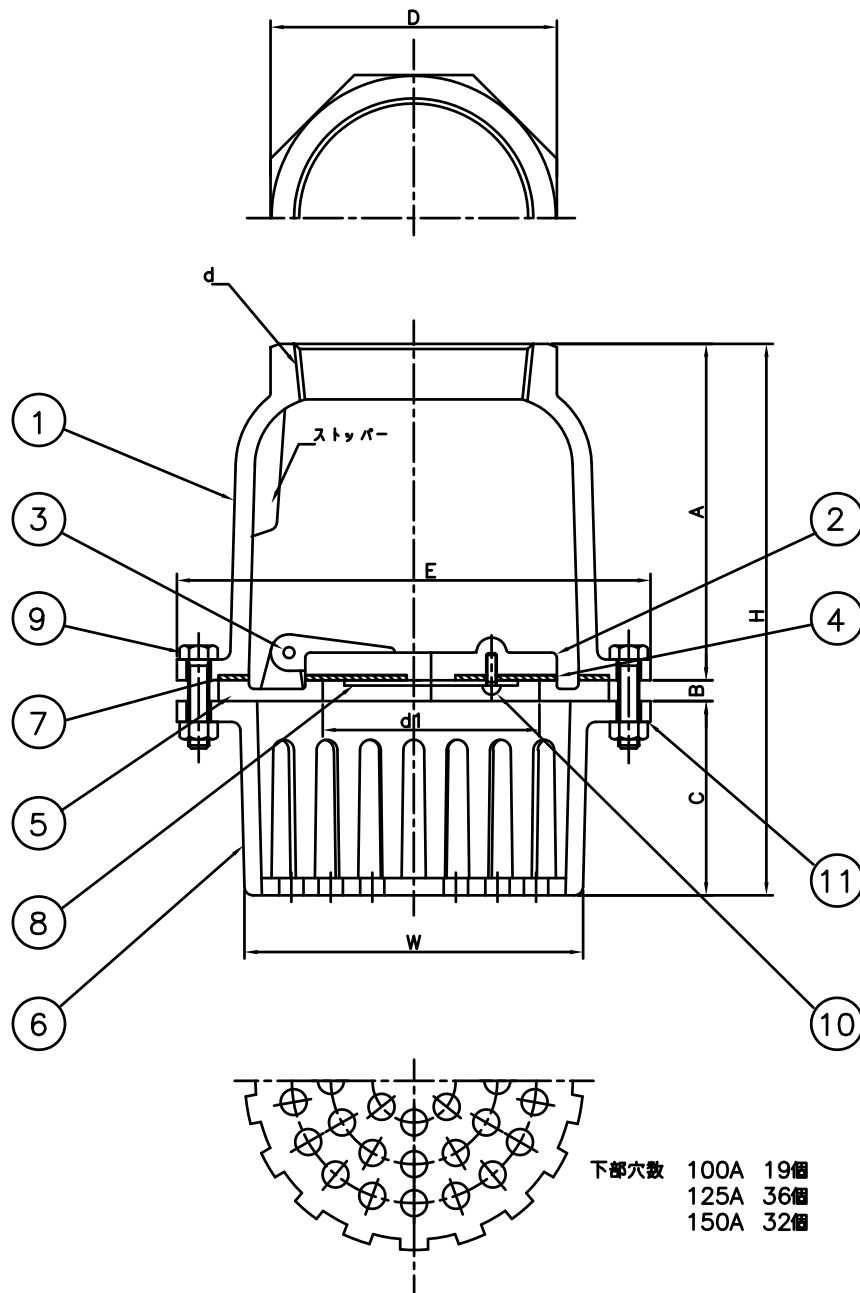
単位 mm											
呼び径	d	d1	A	B	C	D	E	H	W	重量 (Kgf)	寸法差
25	Rc 1	27	71	7	44	46	120	122	68	1.30	±3
32	Rc 11/4	32	73	7	48	53	126	128	75	1.60	

10	なべ小ねじ	SS400	1	
9	六角ボルト・ナット	SS400	3or4	
8	座金	SS400	1	
7	パッキン(外)	NBR	1	
6	ケージ	FC200	1	
5	シート	FC200	1	クロムメッキ
4	パッキン(内)	NBR	1	
3	ピン	SUS304	1	
2	ディスク	FC200	1	
1	ボディ	FC200	1	
番号	部品名	材質	個数	備考
名称 鑄鉄製ネジコミ型				承認 2000.3.1 S.KITO
片開式フートバルブ				検図 2000.3.1 Y.KITO
				製図 2000.3.1 M.OGAWA
株式会社 大阪継手バルブ製作所				図番 TV-7-1



単位 mm											
呼び径	d	d1	A	B	C	D	E	H	W	重量 (Kgf)	寸法差
40	Rc 11/2	38	88	10	55	63	140	153	83	2.60	±3
50	Rc 2	48	95	10	61	74	148	165	82	3.20	
65	Rc 2 1/2	62	119	12	68	92	170	199	105	4.60	
80	Rc 3	73	129	10	70	105	180	209	112	6.65	

10	なべ小ねじ	SS400	1	
9	六角ボルト・ナット	SS400	4	
8	座金	SS400	1	
7	パッキン(外)	NBR	1	
6	ケージ	FC200	1	
5	シート	FC200	1	クロムメッキ
4	パッキン(内)	NBR	1	
3	ピン	SUS304	1	
2	ディスク	FC200	1	
1	ボディ	FC200	1	
番号	部品名	材質	個数	備考
名称 鑄鉄製ネジコミ型 片開式フートバルブ				承認 2000.3.1 S.KITO
				検図 2000.3.1 Y.KITO
				製図 2000.3.1 M.OGAWA
株式会社 大阪継手バルブ製作所			図番	TV-7-2



単位 mm

呼び径	d	d1	A	B	C	D	E	H	W	重量 (Kgf)	寸法差
100	Rc 4	97	150	10	95	131	230	255	140	11.60	±4
125	Rc 5	125	185	10	112	165	272	307	195	17.40	
150	Rc 6	150	210	11	136	190	293	357	222	21.30	

※11：スプリングワッシャーは100Aにはついていません

11	スプリングワッシャー	硬鋼	6	ユニクロメッキ
10	なべ小ねじ	SS400	3	ユニクロメッキ
9	六角ボルト・ナット	SS400	6	ユニクロメッキ
8	座金	SS400	1	
7	パッキン (外)	NBR	1	
6	ケージ	FC200	1	
5	シート	FC200	1	クロムメッキ
4	パッキン (内)	NBR	1	
3	ピン	SUS304	1	
2	ディスク	FC200	1	
1	ボディ	FC200	1	
番号	部品名	材質	個数	備考
名称	鑄鉄製ネジコミ型 片開式フートバルブ	承認	2020.12.1	S.KITO
		検図	2020.12.1	Y.KITO
		製図	2020.12.1	S.OKA
株式会社 大阪継手バルブ製作所	図番	TV-7-3		