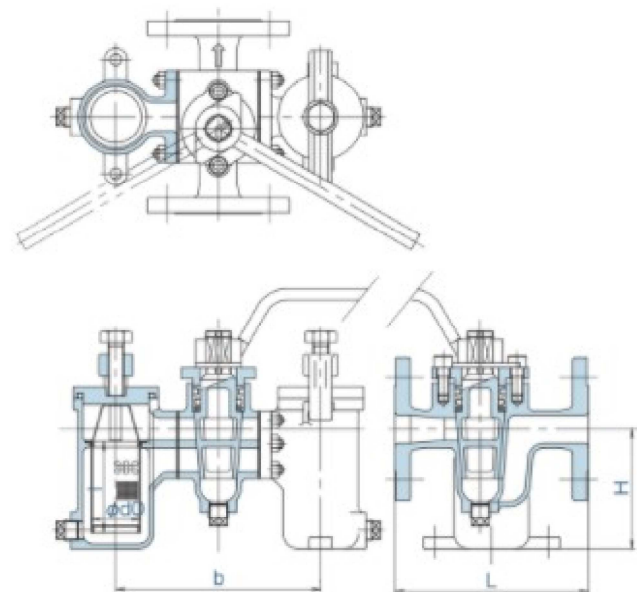


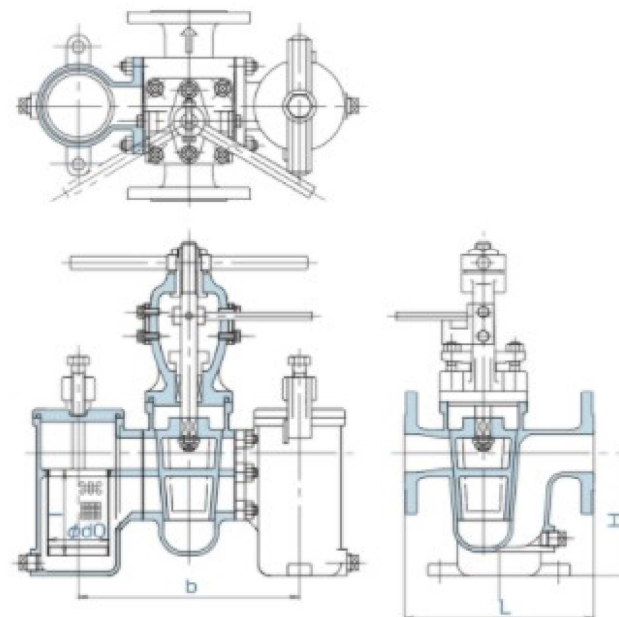
■ 10FUW-13A、10FUW-14A



■ 15A~25A



■ 40A~100A



● 基本仕様

接続	JIS10kRF
最高使用圧力	0.7MPa
最高使用温度	常温
スクリーン	内網60メッシュ

● 材質

	本体	スクリーン	リング
10FUW-13A	SCS13A	SUS304	フッ素ゴム

● 寸法表

サイズ	L	H	b	スクリーンφd0×1	図面データ	CADデータ
15(1/2)	166	105	180	43×80	--	--
20(3/4)	170	105	180	43×80	--	--
25(1)	170	105	180	43×80	--	--
40(1 1/2)	240	155	280	78×110	--	--
50(2)	240	155	280	78×110	--	--
65(2 1/2)	330	210	420	104×150	--	--
80(3)	330	210	420	104×150	--	--
100(4)	380	255	500	132×190	--	--