

注意

当図面には、秘密情報など法的に守られた  
 情報を含んでいる場合があります。  
 当図面を用いての試作・量産品の製作、並びに  
 第三者への内容・情報の開示等を禁止します。  
 株式会社 ヨシタケ

Size	L	A	B	W	Flange JIS 10K FF					Weight (kg)
					d	D	C	t	n-h	
65A	235	178	140	97	65	175	140	22	4-19	15.1
80A	235	188	140	97	73	185	150	22	8-19	15.5

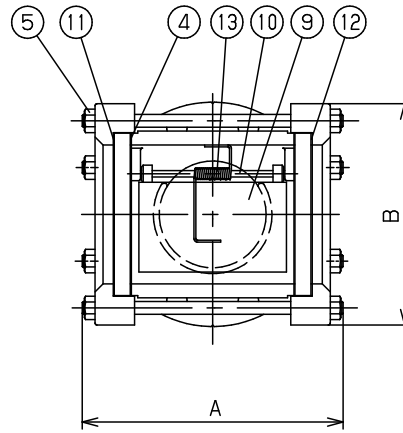
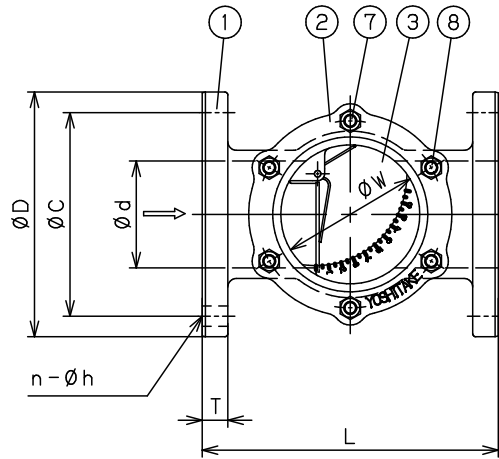
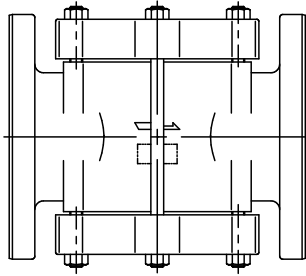
Specification	
Fluid	
Press.	MPa
Temp.	℃

No.	Name of Parts	Material	部品名	材質	Q.TY
12	Flap Spring	Stainless Steel	フラップばね	SUS304	1
11	Scale Plate	Aluminium	指示板	A1050	1
10	Scale Plate	Aluminium	指示板	A1050	1
9	Spindle	Stainless Steel	スピンドル	SUS	1
8	Flap	Stainless Steel	フラップ	SUS316	1
7	Nut	Rolled Steel	六角ナット	SS400	4
6	Bolt	Carbon Steel	六角ボルト	SCM435	4
4	Gasket	Non-Asbestos	ガスケット	Non-Asbestos	2
3	Glass	Tempered Glasses	ガラス	強化ガラス	2
2	Cover	Ductile Cast Iron	ふた	FCD450	2
1	Body	Ductile Cast Iron	本体	FCD450	1

TYPE 150F-F SIGHT GRASS  
 サイトグラス

Approval	T. Shinjo
Check	K. Takenaka
Drawing	S. Harita
Drawing No.	Y-471-6505-1B
Date	10 MAR.2017





注意

当図面には、秘密情報など法的に守られた  
 情報を含んでいる場合があります。  
 当図面を用いての試作・量産品の製作、並びに  
 第三者への内容・情報の開示等を禁止します。  
 株式会社 ヨシタケ

No.	Name of Parts	Material	部品名	材質	Q.TY
13	Flap Spring	Stainless Steel	フラップばね	SUS304WPB	1~2
12	Scale Plate	Aluminium	指示板	A1050P	1
11	Scale Plate	Aluminium	指示板	A1050P	1
10	Spindle	Stainless Steel	スピンドル	SUS	1
9	Flap	Stainless Steel	フラップ	SUS316	1
8	Stud Bolt	Rolled Steel	スタッドボルト	SS400	8
7	Stud Bolt	Rolled Steel	スタッドボルト	SS400	1set
5	Nut	Rolled Steel	六角ナット	SS400	1set
4	Gasket	Non-Asbestos	ガスケット	Non-Asbestos	2
3	Glass	Tempered Glasses	ガラス	強化ガラス	2
2	Cover	Ductile Cast Iron	ふた	FCD450	2
1	Body	Ductile Cast Iron	本体	FCD450	1

Size	L	A	B	W	Flange JIS 10KFF (mm)					Weight (kg)
					d	D	C	T	n-h	
100A	277	244	207	130	100	210	175	24	8-19	27.0
125A	336	248	220	155	125	250	210	24	8-23	37.3
150A	380	304	270	165	140	280	240	26	8-23	62.0

Specification	
Fluid	
Press.	MPa
Temp.	℃

TYPE 150F-F SIGHT GRASS  
 サイトグラス

Approval	T. Shinjo
Check	K. Takenaka
Drawing	S. Harita
Drawing No.	Y-471-6505-3A
Date	10 MAR.2017