

21	Washer of Bearing	Rolled Steel	ベアリング押え	SS400	1
20	Bearing	Bearing Steel	ベアリング	SUJ1	1
19	Gasket	Non-Asbestos	ガスケット	Non-Asbestos	1
18	Gasket	Non-Asbestos	ガスケット	Non-Asbestos	1
17	Rivet	Carbon Steel	打込みねじ	S15C	2
16	Plug	Rolled Steel	プラグ	SS400	1
15	Gasket	Copper	ガスケット	C1100	1
14	Name Plate	Stainless Steel	銘板	SUS304	1
13	Stud Bolt & Nut	Rolled Steel	植込みボルト & ナット	SS400	1set
12	Spring	Spring Steel or Alloy Steel or Piano Wire	ばね	SUP or SWOSCor	1
11	Lock Nut	Brass	ロックナット	C3604	1
10	Adjusting Screw	Bronze or Brass	調節ねじ	CAC406 or C3604	1
9	Spring Plate	Cast Iron	ばね受	FC200	2
8	Spindle Guide	Bronze or Brass	弁棒ガイド	CAC406 or C3604	1
7	Guide Plate	Cast Iron	ガイド板	FC200	1
6	Spindle	Stainless Steel	弁棒	SUS403	1
5	Valve	Cast Stainless Steel	弁体	SCS13	1
4	Valve Seat	Cast Stainless Steel	弁座	SCS13	1
3	Cap	Cast Iron	キャップ	FC200	1
2	Spring Case	Ductile Cast Iron	ばね箱	FCD450	1
1	Body	Ductile Cast Iron	弁箱	FCD450	1
	Name of Parts	Material	部品名	材質	Q.TY

(mm)

Size	L	H	H1	d	Flange JIS 10K FF				Plug No.16	Weight (kg)
					D	C	t	n-h		
65A	120	434	120	65	175	140	22	4-19	R 3/8	20
80A	130	449	130	75	185	150	22	8-19	R 3/8	22
100A	160	597	150	100	210	175	24	8-19	R 3/8	44
125A	200	781	205	125	250	210	24	8-23	R 3/8	88
150A	210	837	215	150	280	240	26	8-23	R 3/8	113

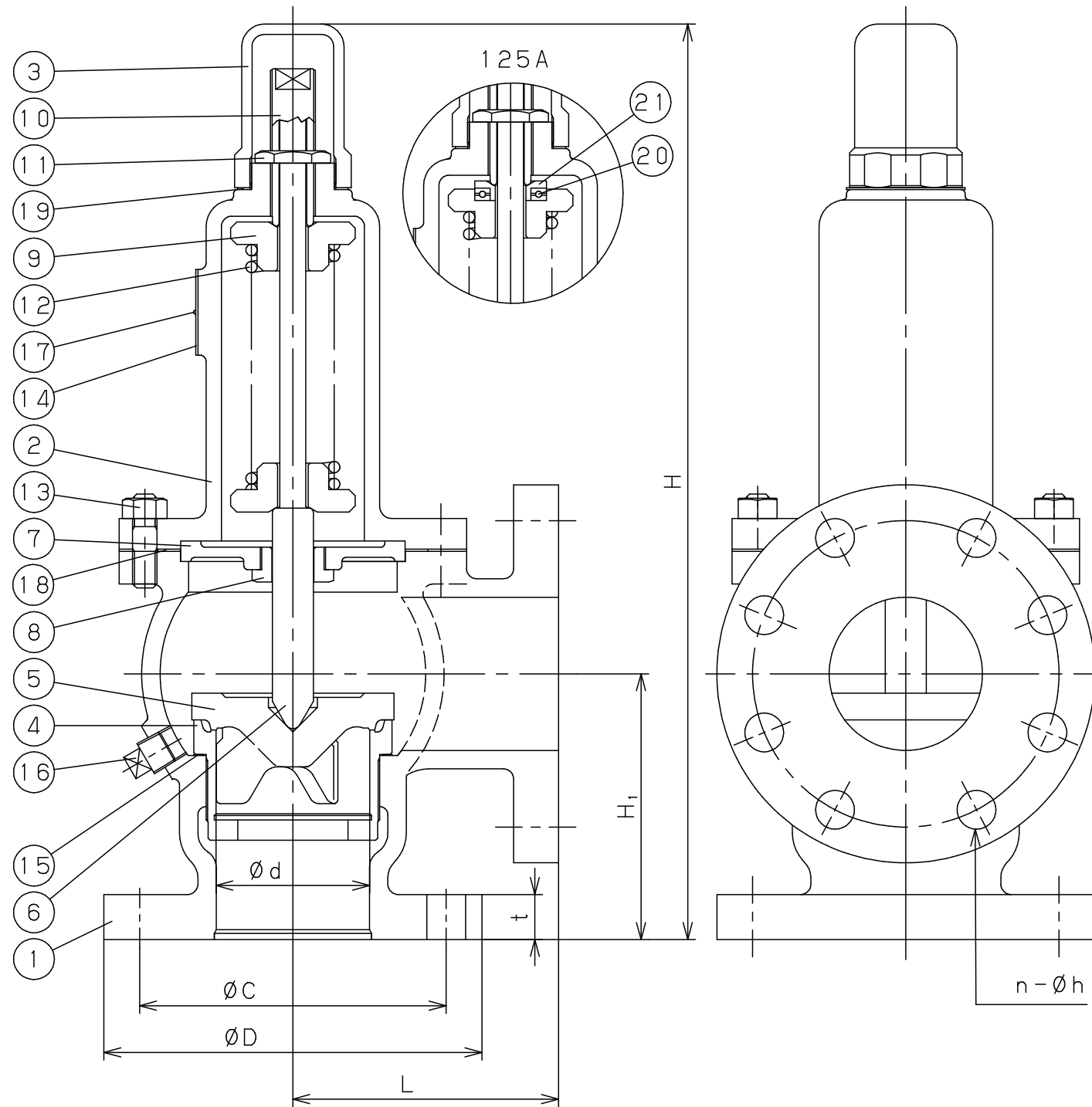
但し、150 Aの最高使用圧力は、0.8 MPaまでです。  
The Max.set pressure is up to 0.8 MPa respectively in case the nominal size is 150A

Specification	
Fluid	
Set Press.	MPa
Temp.	
Flow Rate	

TYPE AL-4 SAFETY RELIEF VALVE  
安全リリーフ弁

Approval	M. Kume
Check	M. Kume
Drawing	Y. Aoyama
Drawing No	Y-0040-2205
Date	23 MAR 2010

**Yoshitake**  
INC.



21	Washer of Bearing	Rolled Steel	ベアリング押え	SS400	1
20	Bearing	Bearing Steel	ベアリング	SUJ1	1
19	Gasket	Non-Asbestos	ガスケット	Non-Asbestos	1
18	Gasket	Non-Asbestos	ガスケット	Non-Asbestos	1
17	Rivet	Carbon Steel	打込みねじ	S15C	2
16	Plug	Rolled Steel	プラグ	SS400	1
15	Gasket	Copper	ガスケット	C1100	1
14	Name Plate	Stainless Steel	銘板	SUS304	1
13	Stud Bolt & Nut	Rolled Steel	植込みボルト & ナット	SS400	1set
12	Spring	Spring Steel or Alloy Steel or Piano Wire	ばね	SUP or SWOSC or SWP	1
11	Lock Nut	Brass	ロックナット	C3604	1
10	Adjusting Screw	Bronze or Brass	調節ねじ	CAC406 or C3604	1
9	Spring Plate	Cast Iron	ばね受	FC200	2
8	Spindle Guide	Bronze or Brass	弁棒ガイド	CAC406 or C3604	1
7	Guide Plate	Cast Iron	ガイド板	FC200	1
6	Spindle	Stainless Steel	弁棒	SUS403	1
5	Valve	Cast Stainless Steel	弁体	SCS13	1
4	Valve Seat	Cast Stainless Steel	弁座	SCS13	1
3	Cap	Cast Iron	キャップ	FC200	1
2	Spring Case	Ductile Cast Iron	ばね箱	FCD450	1
1	Body	Ductile Cast Iron	弁箱	FCD450	1
No.	Name of Parts	Material	部品名	材質	Q.TY

(mm)

Size	L	H	H1	d	Flange JIS 16K FF			
					D	C	t	n-h
65A	120	434	120	65	175	140	22	8-19
80A	130	451	130	75	200	160	22	8-23
100A	160	599	150	100	225	185	24	8-23
125A	200	783	205	125	270	225	24	8-25

Specification	
Fluid	
Set Press.	MPa
Temp.	°C
Flow Rate	

**TYPE AL-4 SAFETY RELIEF VALVE**  
**安全リリーフ弁**

Approval	M. Kume
Check	M. Kume
Drawing	Y. Aoyama
Drawing No.	Y-0040-2207
Date	23 MAR. 2010

**Yoshitake**  
**INC.**