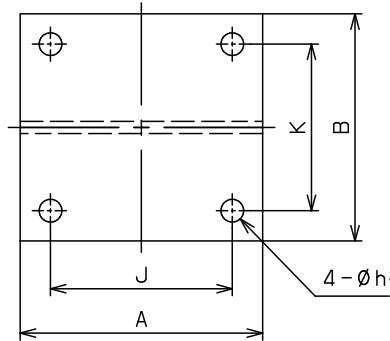


Specification	
Fluid	
Max. Press.	MPa
Max. Temp.	℃
Expansion Amt.	+20, -50 mm



注意
 当図面には、秘密情報など法的に守られた
 情報を含んでいる場合があります。
 当図面を用いての試作・量産品の製作、並びに
 第三者への内容・情報の開示等を禁止します。
 株式会社 ヨシタケ

13	Anchor Base	Rolled Steel	アンカーベース	SS400	1set
12	Outside Pipe	Rolled Milde Steel	外筒	SPHC	1
11	Reinforce Pipe	Rolled Steel	補強パイプ	SS400	1set
10	Middle Ring	Rolled Steel	中間リング	SS400	2
9	Inside Pipe	Stainless Steel	内筒	SUS316L	1
8	Control Ring	Rolled Steel	コントロールリング	SS400	1set
7	Bellows	Stainless Steel	ベローズ	SUS316L	2
6	Ring	Rolled Steel	リング	SS400	2
5	Shipping Bolt	Rolled Steel	SHIPPING ボルト	SS400	6set
4	Shipping Washer	Rolled Milde Steel	SHIPPING 座金	SPHC	6
3	Guide Pipe	Carbon Steel Tube	ガイドパイプ	STK	2
2	Flange	Rolled Steel	フランジ	SS400	2
1	Packing Seat	Stainless Steel	パッキングシート	SUS316L	2
No.	Name of Parts	Material	部品名	材質	Q.TY

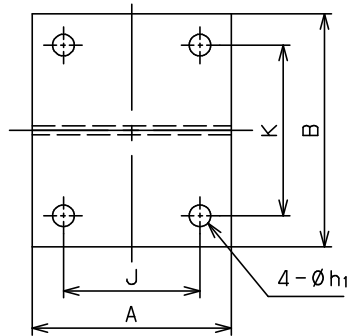
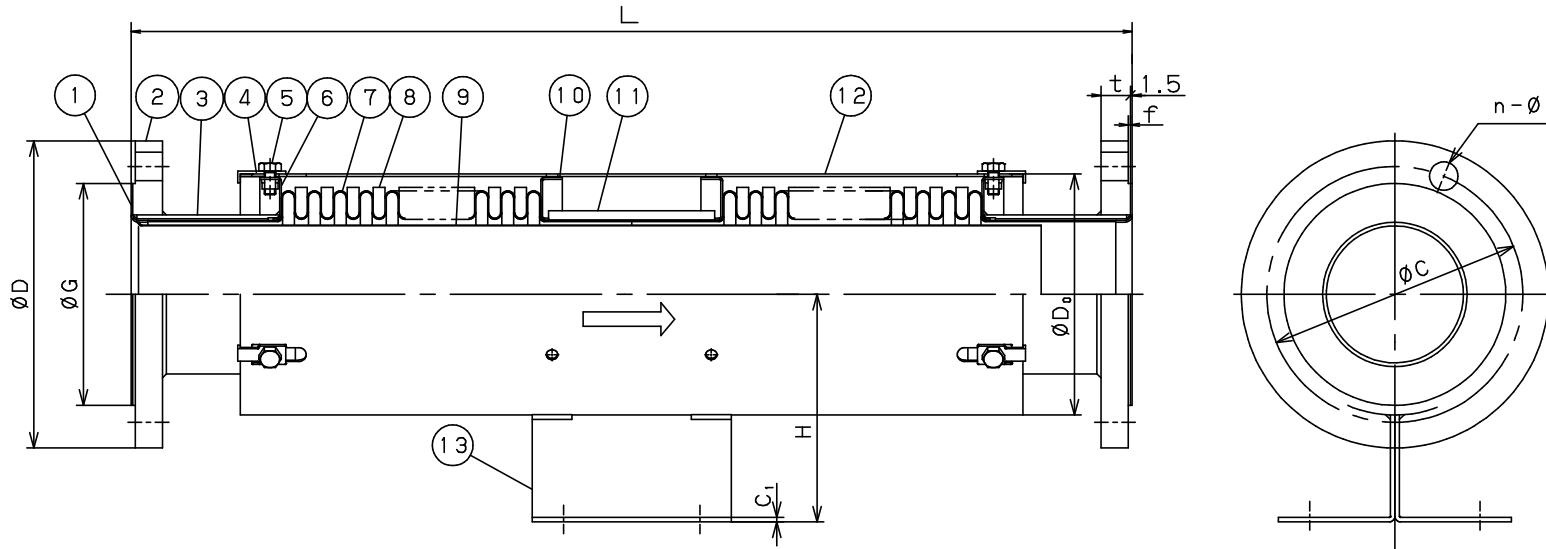
※④ SHIPPING 座金、⑤ SHIPPING ボルトは、配管（固定点及びガイド施工）後取り外しの事。
 Be sure to remove the ④Shipping Washer and ⑤Shipping Bolt after installation (Fixing point and guide execution).
 (mm)

Size	L	使用最大長さ Max. operating Length	使用最小長さ Min. operating Length	最大伸縮長さ Max. Expansion Length	D _ø	アンカーベース寸法 Anchor Base Dimension							Flange JIS 20K RF					Weight (kg)	
						H	J	K	A	B	C ₁	h ₁	D	C	G	f	t		n-h
20A	680	700	630	70	58.2	100	100	60	135	95	3.2	12	100	75	56	1	16	4-15	4.8
25A	680	700	630	70	58.2	100	100	60	135	95	3.2	12	125	90	67	1	16	4-19	5.7
32A	680	700	630	70	73.2	120	100	70	135	105	3.2	12	135	100	76	2	18	4-19	7.5
40A	680	700	630	70	73.2	120	100	70	135	105	3.2	12	140	105	81	2	18	4-19	7.6
50A	680	700	630	70	98.2	130	100	80	140	120	3.2	15	155	120	96	2	18	8-19	10.8
65A	780	800	730	70	109.7	140	120	100	160	140	4.0	15	175	140	116	2	20	8-19	13.4
80A	780	800	730	70	135.7	150	120	110	160	150	4.0	15	200	160	132	2	22	8-23	18.2
100A	880	900	830	70	161.7	170	120	130	160	175	4.0	19	225	185	160	2	24	8-23	27.0

TYPE EB-12 EXPANSION JOINT
伸縮管継手

Approval	H. Kimura
Check	M. Murata
Drawing	S. Kato
Drawing No.	Y-176-6010-2A
Date	29 JUN. 2018

Yoshitake
INC.



13	Anchor Base	Rolled Steel	アンカーベース	SS400	1set
12	Outside Pipe	Rolled Milde Steel	外筒	SPHC	1
11	Reinforce Pipe	Rolled Steel	補強パイプ	SS400	1set
10	Middle Ring	Rolled Steel	中間リング	SS400	2
9	Inside Pipe	Stainless Steel	内筒	SUS316L	1
8	Control Ring	Rolled Steel	コントロールリング	SS400	1set
7	Bellows	Stainless Steel	ベローズ	SUS316L	2
6	Ring	Rolled Steel	リング	SS400	2
5	Shipping Bolt	Rolled Steel	SHIPPING ボルト	SS400	6set
4	Shipping Washer	Rolled Milde Steel	SHIPPING 座金	SPHC	6
3	Guide Pipe	Carbon Steel Tube	ガイドパイプ	STK	2
2	Flange	Rolled Steel	フランジ	SS400	2
1	Packing Seat	Stainless Steel	パッキンシート	SUS316L	2
No.	Name of Parts	Material	部品名	材質	Q.TY

Specification	
Fluid	
Max.Press.	MPa
Max.Temp.	
Expansion Amt.	+ 20, - 50 mm

TYPE EB-12 EXPANSION JOINT
伸縮管継手

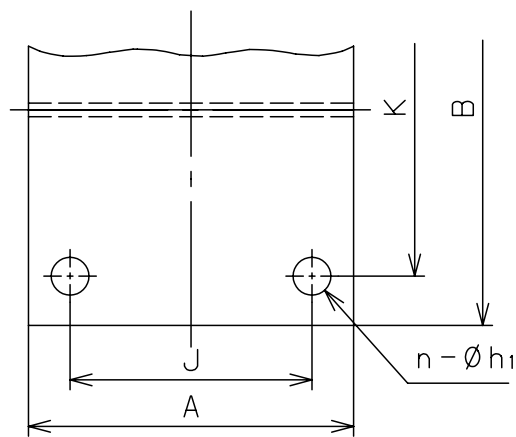
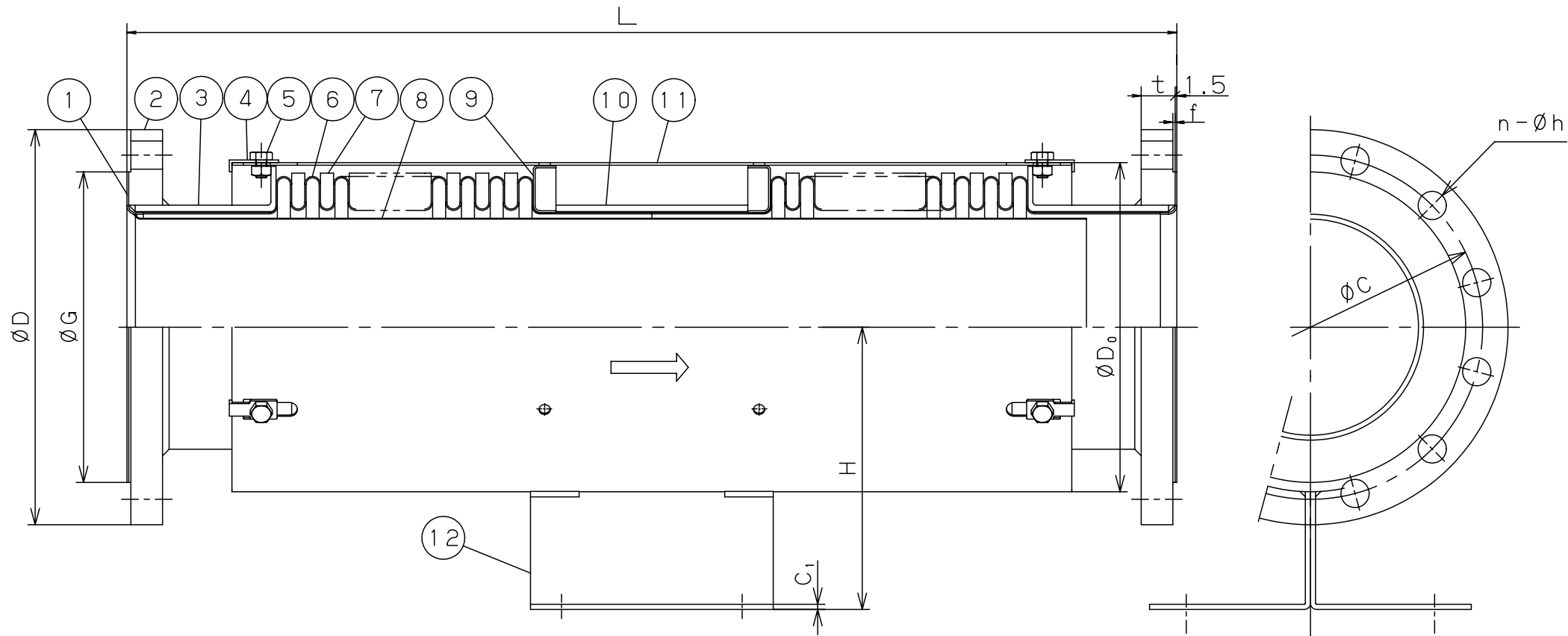
Approval	M. Kume
Check	H. Tange
Drawing	T. Shinjo
Drawing No.	Y-0176-6010
Date	30 OCT.2004

Shipping 座金、 Shipping ボルトは、配管(固定点及びガイド施工)後取り外しの事。
Be sure to remove the Shipping Washer and Shipping Bolt after installation(Fixing point and guide execution).

(mm)

Size	L	使用最大長さ Max.operating Length	使用最小長さ Min.operating Length	最大伸縮長さ Max.Expansion Length	D _o	アンカーベース寸法 Anchor Base Dimension								Flange JIS 20K RF					Weight (kg)
						H	J	K	A	B	C ₁	h ₁	D	C	G	f	t	n-h	
125A	880	900	830	70	212.1	200	120	150	175	205	4.0	19	270	225	195	2	26	8-25	48.2
150A	930	950	880	70	235.1	220	160	180	215	235	4.5	23	305	260	230	2	28	12-25	58.5





12	Anchor Base	Rolled Steel	アンカーベース	SS400	1set
11	Outside Pipe	Rolled Steel	外筒	SS400	1
10	Reinforce Pipe	Rolled Steel	補強パイプ	SS400	1set
9	Middle Ring	Rolled Steel	中間リング	SS400	2
8	Inside Pipe	Stainless Steel	内筒	SUS316L	1
7	Control Ring	Rolled Steel	コントロールリング	SS400	1set
6	Bellows	Stainless Steel	ベローズ	SUS316L	2
5	Shipping Bolt	Rolled Steel	SHIPPING ボルト	SS400	6set
4	Shipping Washer	Rolled Steel	SHIPPING 座金	SS400	6
3	Guide Pipe	Carbon Steel Pipe	ガイドパイプ	SGP	2
2	Flange	Rolled Steel	フランジ	SS400	2
1	Packing Seat	Stainless Steel	パッキンシート	SUS316L	2
No.	Name of Parts	Material	部品名	材質	Q.TY

Specification	
Fluid	
Max.Press.	MPa
Max.Temp.	
Expansion Amt.	+ 20, - 50 mm

TYPE EB-12 EXPANSION JOINT
伸縮管継手

Approval	M. KUME
Check	Y. AOYAMA
Drawing	K. YASUDA
Drawing No.	Y-0176-6010
Date	13 MAY.2008

Shipping 座金、Shipping ボルトは、配管(固定点及びガイド施工)後取り外しの事。
Be sure to remove the Shipping Washer and Shipping Bolt after installation(Fixing point and guide execution).

Size	L	使用最大長さ Max.operating Length	使用最小長さ Min.operating Length	最大伸縮長さ Max.Expansion Length	D ₀	アンカーベース寸法 Anchor Base Dimension							Flange JIS 20K RF					Weight (kg)	
						H	J	K	A	B	C ₁	h ₁	D	C	G	t	f		n-h
200A	930	950	880	70	291.6	250	160	220	215	285	4.5	25	350	305	275	30	2	12-25	80.4
250A	980	1000	930	70	332.6	300	180	280	255	375	4.5	27	430	380	345	34	2	12-27	116.2

