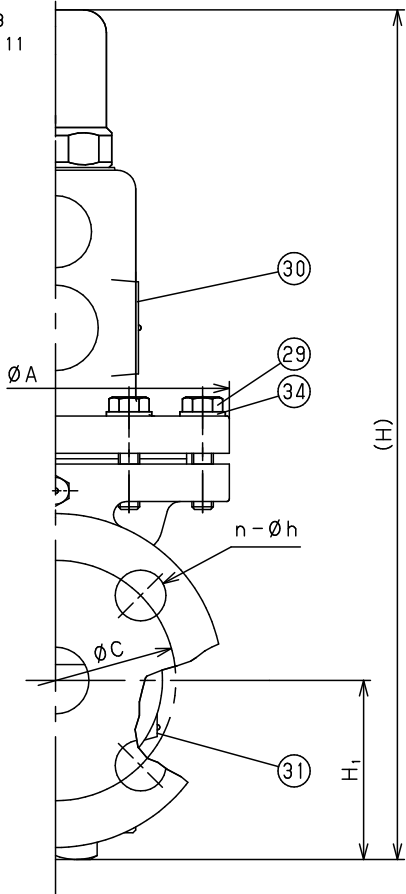


Parts No: 1, 2, 33
Coating: Nylon 11



注意

当図面には、秘密情報など法的に守られた情報を含んでいる場合があります。
当図面を用いての試作・量産品の製作、並びに第三者への内容・情報の開示等を禁止します。
株式会社 ヨシタケ

Size	L	H	H ₁	A	Flange JIS 10K FF				Weight (kg)	
					d	D	t	C		n-h
15A	145	296	57	130	15	95	16	70	4-15	8.3
20A	150	296	57	130	20	100	18	75	4-15	8.3
25A	150	318	67	130	25	125	18	90	4-19	10.1
32A	195	398	76	175	32	135	20	100	4-19	17.4
40A	195	398	76	175	40	140	20	105	4-19	17.4
50A	195	412	81	175	50	155	20	120	4-19	19.3

※フランジ厚みは規格より厚くなっております。

※Thickness of Flange is thicker than standard type.

Specification	
Fluid	
Primary Press.	MPa
Back Press.	MPa
Temp.	℃
Flow Rate	

No.	Name of Parts	Material	部品名	材質	Q.TY
35	O Ring	NBR	Oリング	NBR	1
34	Washer	Stainless Steel	平座金	SUS	1set
33	Cap	Cast Iron	キャップ	FC200	1
31	Plate	Stainless Steel	矢印プレート	SUS304	1
30	Name Plate	Stainless Steel	銘板	SUS304	1
29	Bolt	Stainless Steel	六角ボルト	SUS	6
28	Bolt	Stainless Steel	六角ボルト	SUS	2
27	O Ring	NBR	Oリング	NBR	2
26	Air Vent	Brass	空気抜弁	C3604	2
25	Conductor Pipe	Brass	検出管	C3604	1
24	O Ring	NBR	Oリング	NBR	1
23	O Ring	NBR	Oリング	NBR	1
22	O Ring	NBR	Oリング	NBR	1
21	O Ring	NBR	Oリング	NBR	1
20	O Ring	NBR	Oリング	NBR	1
19	U Nut	Stainless Steel	Uナット	SUS	1
18	Disc Spring	Stainless Steel	皿ばね	SUS	1
17	U Nut	Stainless Steel	Uナット	SUS	1
16	Lock Nut	Brass or Steel	ロックナット	C3604 or Steel	1
15	Adjusting Screw	Brass or Steel	調節ねじ	C3604 or Steel	1
14	Spring	Piano Wire or Alloy Steel	調節ばね	SWP or SWOSM or SWOSC	1
13	Spring Plate	Carbon Steel or Cast Iron	上部ばね受	SPCD or FC200	1
12	Spring Plate	Cast Iron	下部ばね受	FC200	1
11	Diaphragm	NBR	ダイヤフラム	NBR	1
10	Washer of Disc	Brass or Bronze	ディスク押え	C3604 or CAC406C	1
9	Valve	NBR	弁体	NBR	1
8	Valve Seat	Stainless Steel	弁座	SUS304	1
7	Valve Cover	Brass or Bronze	弁体カバー	C3604 or CAC406C	1
6	Spindle	Stainless Steel	弁棒	SUS303 or SUS304	1
5	Retainer Guide	Bronze	リティナーガイド	CAC406	1
4	Retainer	Brass or Bronze	リティナー	C3604 or CAC406C	1
3	Cap	Brass or Bronze	下部キャップ	C3604 or CAC406C	1
2	Spring Chamber	Cast Iron	保護筒	FC200	1
1	Body	Ductile Cast Iron	本体	FCD450	1

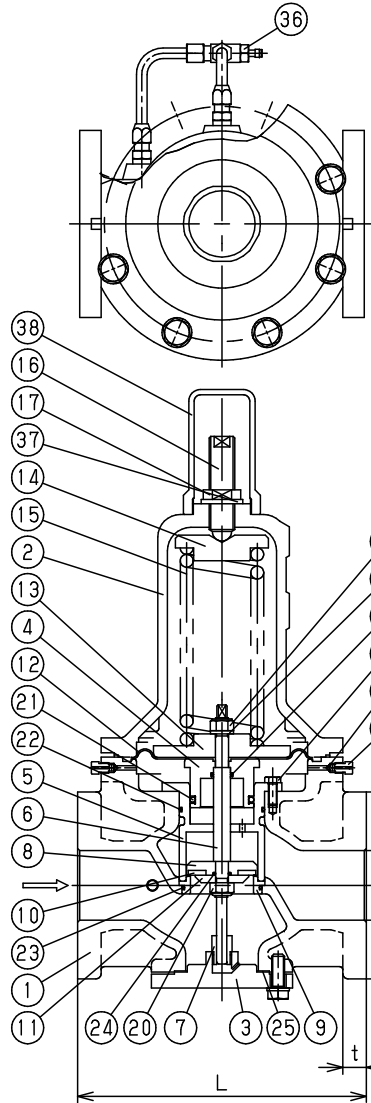
TYPE GD-20RC PRIMARY PRESSURE REGULATING VALVE
一次圧力調整弁

Approval	H. Iwamoto
Check	K. Takenaka
Drawing	S. Harita
Drawing No.	Y-316-7505-1A
Date	12 JUN. 2017

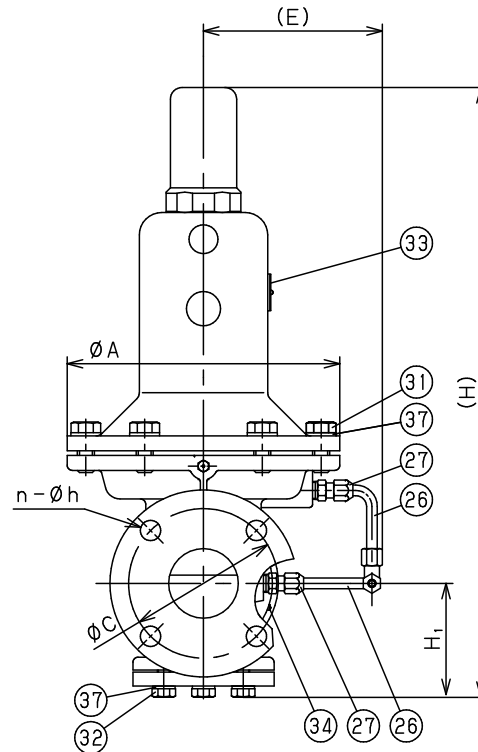




注意
 当図面には、秘密情報など法的に守られた
 情報を含んでいる場合があります。
 当図面を用いての試作・量産品の製作、並びに
 第三者への内容・情報の開示等を禁止します。
 株式会社 ヨシタケ



Parts No.: 1, 2, 3, 38
 Coating: Nylon 11



Size	L	H	H ₁	A	E	(mm)					Weight (kg)
						Flange JIS 10K		FF	t	n-h	
	d	D	C								
65A	270	573	113	255	166.5	65	175	140	22	4-19	40.1
80A	270	598	128	255	176.5	80	185	150	22	8-19	43.8
100A	308	666	146	295	194.5	100	210	175	24	8-19	70.1

※フランジ厚みは規格より厚くなっております。

※Thickness of Flange is thicker than standard type.

Specification	
Fluid	
Primary Press.	MPa
Back Press.	MPa
Temp.	℃
Flow Rate	

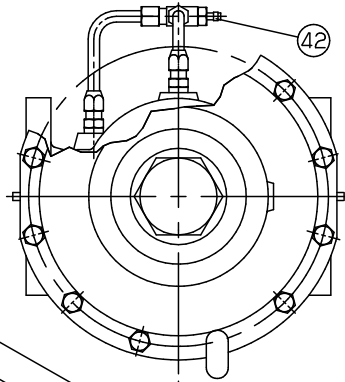
No.	Name of Parts	Material	部品名	材質	Q.TY
39	O Ring	NBR	オリング	NBR	1
38	Cap	Cast Iron	キャップ	FC200	1
37	Washer	Stainless Steel	平座金	SUS	1set
36	Needle Valve	---	ニードルバルブ	---	1
34	Plate	Stainless Steel	矢印プレート	SUS304	1
33	Name Plate	Stainless Steel	銘板	SUS304	1
32	Bolt	Stainless Steel	六角ボルト	SUS	6or8
31	Bolt	Stainless Steel	六角ボルト	SUS	8
30	Bolt	Stainless Steel	六角ボルト	SUS	3
29	O Ring	NBR	オリング	NBR	2
28	Air Vent	Brass	空気抜弁	C3604	2
27	Joint	Brass	継手	C3604	2
26	Conductor Pipe	Copper	検出管	C1220	2
25	Cover Gasket	Non Asbestos	カバーガスケット	Non Asbestos	1
24	O Ring	NBR	オリング	NBR	1
23	O Ring	NBR	オリング	NBR	1
22	O Ring	NBR	オリング	NBR	1
21	O Ring	NBR	オリング	NBR	1
20	U Nut	Stainless Steel	Uナット	SUS	1
19	Disc Spring	Stainless Steel	皿ばね	SUS	1
18	U Nut	Stainless Steel	Uナット	SUS	1
17	Lock Nut	Brass or Steel	ロックナット	C3604 or Steel	1
16	Adjusting Screw	Brass or Steel	調節ねじ	C3604 or Steel	1
15	Spring	Alloy Steel or Spring Steel	調節ばね	SWOSM or SUP	1
14	Spring Plate	Cast Iron	上部ばね受	FC200	1
13	Spring Plate	Cast Iron	下部ばね受	FC200	1
12	Diaphragm	NBR	ダイヤフラム	NBR	1
11	Washer of Disc	Brass or Bronze	ディスク押え	C3604 or CAC406C	1
10	Valve	NBR	弁体	NBR	1
9	Valve Seat	Bronze or Stainless Steel	弁座	CAC406 or SUS304	1
8	Valve Cover	Brass or Bronze	弁体カバー	C3604 or CAC406C	1
7	Spindle Guide	Brass or Bronze	弁棒ガイド	C3604 or CAC406C	1
6	Spindle	Stainless Steel	弁棒	SUS303 or SUS304	1
5	Retainer Guide	Bronze	リティナーガイド	CAC406	1
4	Retainer	Brass or Bronze	リティナー	C3604 or CAC406C	1
3	Cover	Ductile Cast Iron	下部カバー	FCD450	1
2	Spring Chamber	Cast Iron	保護筒	FC200	1
1	Body	Ductile Cast Iron	本体	FCD450	1

TYPE GD-20RC PRIMARY PRESSURE REGULATING VALVE

一次圧力調整弁

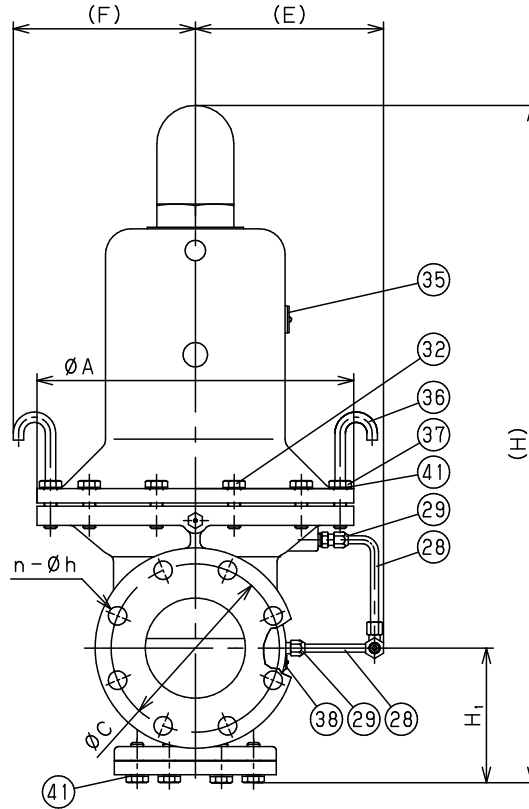
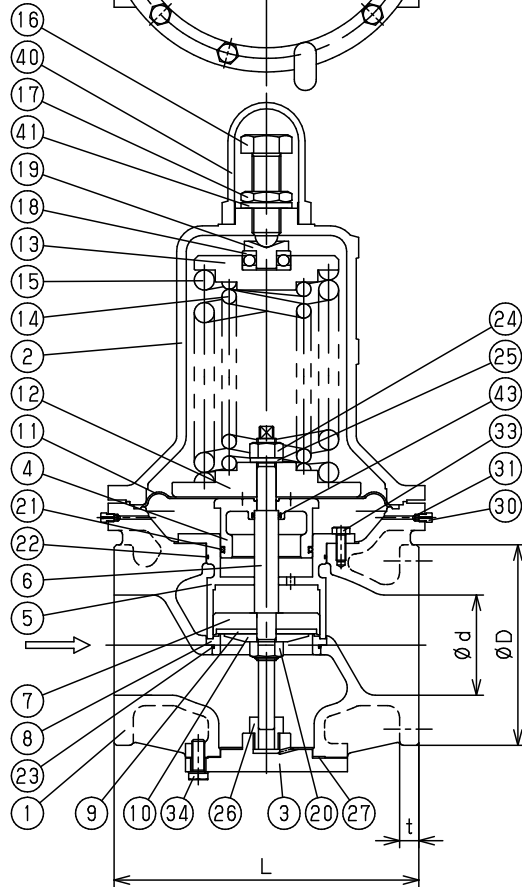
Approval	H. Iwamoto
Check	K. Takenaka
Drawing	S. Harita
Drawing No.	Y-316-7505-2A
Date	12 JUN. 2017





注意
 当図面には、秘密情報など法的に守られた
 情報を含んでいる場合があります。
 当図面を用いての試作・量産品の製作、並びに
 第三者への内容・情報の開示等を禁止します。
 株式会社 ヨシタケ

Parts No: 1, 2, 3, 40
 Coating: Nylon 11



Size	L	H	H ₁	A	E	F	Flange JIS 10K FF				Weight (kg)	
							d	D	C	t		n-φh
125A	380	875	182	408	232.5	220	125	250	210	24	8-23	144.1
150A	400	930	207	408	239.5	220	150	280	240	26	8-23	173.1

※フランジ厚みは規格より厚くなっております。
 ※Thickness of Flange is thicker than standard type.

Specification	
Fluid	
Primary Press.	MPa
Back Press.	MPa
Temp.	℃
Flow Rate	

No.	Name of Parts	Material	部品名	材質	Q.TY
43	O Ring	NBR	○リング	NBR	1
42	Needle Valve		ニードルバルブ		1
41	Washer	Stainless Steel	平座金	SUS	1set
40	Cap	Cast Iron	キャップ	FC200	1
38	Plate	Stainless Steel	矢印プレート	SUS304	1
37	Nut	Steel	六角ナット	Steel	2
36	Stud Fook Bolt	Steel	植込みフックボルト	Steel	2
35	Name Plate	Stainless Steel	銘板	SUS304	1
34	Bolt	Stainless Steel	六角ボルト	SUS	6
33	Bolt	Stainless Steel	六角ボルト	SUS	6
32	Bolt	Stainless Steel	六角ボルト	SUS	10
31	O Ring	NBR	○リング	NBR	2
30	Air Vent	Brass	空気抜弁	C3604	2
29	Joint	Brass	継手	C3604	2
28	Conductor Pipe	Copper	検出管	C1220	2
27	Cover Gasket	Non Asbestos	カバーガスケット	Non Asbestos	1
26	Spindle Guide	Brass or Bronze	弁棒ガイド	C3604 or CAC406C	1
25	Disc Spring	Stainless Steel	皿ばね	SUS	1
24	U Nut	Stainless Steel	Uナット	SUS	1
23	O Ring	NBR	○リング	NBR	1
22	O Ring	NBR	○リング	NBR	1
21	O Ring	NBR	○リング	NBR	1
20	U Nut	Stainless Steel	Uナット	SUS	1
19	Washer of Bearing	Rolled Steel	ベアリング押え	SS400	1
18	Bearing	Bearing Steel	ベアリング	SUJ2	1
17	Lock Nut	Steel	ロックナット	Steel	1
16	Adjusting Screw	Steel	調節ねじ	Steel	1
15	Spring	Spring Steel	調節ばね	SUP10	1
14	Spring	Spring Steel	調節ばね	SUP10	1
13	Spring Plate	Cast Iron	上部ばね受	FC200	1
12	Spring Plate	Cast Iron	下部ばね受	FC200	1
11	Diaphragm	NBR	ダイヤフラム	NBR	1
10	Washer of Disc	Brass or Bronze	ディスク押え	C3604 or CAC406C	1
9	Valve	NBR	弁体	NBR	1
8	Valve Seat	Bronze	弁座	CAC406	1
7	Valve Cover	Brass or Bronze	弁体カバー	C3604 or CAC406C	1
6	Spindle	Stainless Steel	弁棒	SUS304	1
5	Retainer Guide	Bronze	リティナーガイド	CAC406	1
4	Retainer	Bronze	リティナー	CAC406	1
3	Cover	Ductile Cast Iron	下部カバー	FCD450	1
2	Spring Chamber	Cast Iron	保護筒	FC200	1
1	Body	Ductile Cast Iron	本体	FCD450	1

TYPE GD-20RC PRIMARY PRESSURE REGULATING VALVE
 一次圧力調整弁

Approval	H. Iwamoto
Check	K. Takenaka
Drawing	S. Harita
Drawing No.	Y-316-7505-3A
Date	12 JUN. 2017

