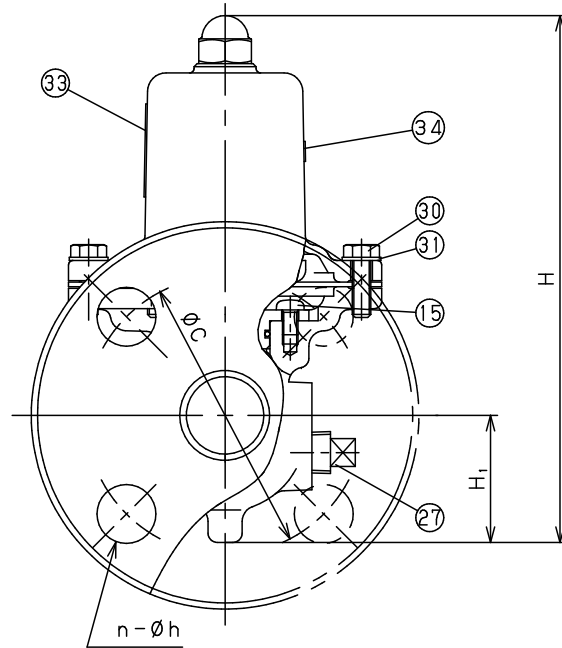
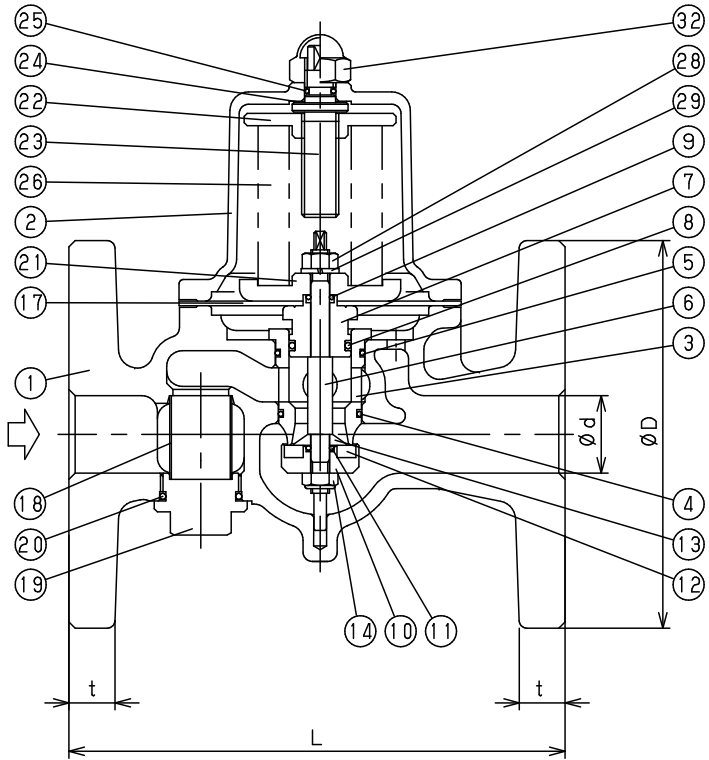




※The material used for the parts No. 21 and 22 complies with the regulation value of RoHS Directive.  
 ※No. 21, 22の使用材質は、RoHS指令の規制値を満足しています。

34	Label	Polyester	日本水道協会認証 センター認証ラベル	ポリエステル	1
33	Label	Polyester	ラベル	ポリエステル	1
32	Domed Cap Nut	Stainless Steel	六角袋ナット	SUS	1
31	Washer	Stainless Steel	平座金	SUS	6
30	Bolt	Stainless Steel	六角ボルト	SUS	6
29	Spring Washer	Stainless Steel	ばね座金	SUS	1
28	Nut	Stainless Steel	六角ナット	SUS	1
27	Plug	Stainless Steel or Cast Stainless Steel	プラグ	SUS or SCS	1
26	Spring	Alloy Steel	調節ばね	SWOSC	1
25	O Ring	NBR	リング	NBR	1
24	Packing	Copper	パッキン	C1100	1
23	Adjusting Screw	Stainless Steel	調節ねじ	SUS416	1
22	Spring Plate	Brass	ばね受	C3604	1
21	Diaphragm Shell	Brass	ダイヤフラム押え	C3771	1
20	O Ring	EPDM	リング	EPDM	1
19	Strainer Cap	Cast Stainless Steel	ストレーナキャップ	SCS13	1
18	Strainer	Stainless Steel	ストレーナ	SUS304	1
17	Diaphragm	EPDM	ダイヤフラム	EPDM	1
15	Set Screw	Stainless Steel	なべ小ねじ	SUS	2
14	U Nut	Stainless Steel	Uナット	SUS	1
13	Washer of Disc	Stainless Steel	ディスク押え	SUS304	1
12	Disc	FKM	弁体ディスク	FKM	1
11	O Ring	EPDM	リング	EPDM	1
10	Disc Cover	Stainless Steel	弁体カバー	SUS304	1
9	O Ring	EPDM	リング	EPDM	1
8	O Ring	EPDM	リング	EPDM	1
7	Retainer	Stainless Steel	リティナー	SUS304	1
6	Spindle	Stainless Steel	弁棒	SUS303	1
5	O Ring	EPDM	リング	EPDM	1
4	O Ring	EPDM	リング	EPDM	1
3	Valve Seat	Cast Stainless Steel	弁座	SCS13	1
2	Spring Chamber	Aluminium	保護筒	ADC12	1
1	Body	Cast Stainless Steel	弁箱	SCS13	1
No.	Name of Parts	Material	部品名	材質	Q. TY



注意

当図面には、秘密情報など法的に守られた  
 情報を含んでいる場合があります。  
 当図面を用いての試作・量産品の製作、並びに  
 第三者への内容・情報の開示等を禁止します。  
 株式会社 ヨシタケ

Size	L	H <sub>1</sub>	H	Flange JIS 10K FF					Weight (kg)
				d	D	C	t	n-h	
20A	160	41	170	20	100	75	14	4-15	3.9
25A	160	41	170	25	125	90	14	4-19	4.8
32A	200	57	224	32	135	100	16	4-19	8.0
40A	200	57	224	32	140	105	16	4-19	8.3
50A	220	61	239.5	50	155	120	16	4-19	10.8

Specification	
Fluid	
Inlet Press.	MPa
Reduced Press.	MPa
Temp.	℃
Flow Rate	

TYPE GD-27S-NE PRESSURE REDUCING VALVE

減圧弁

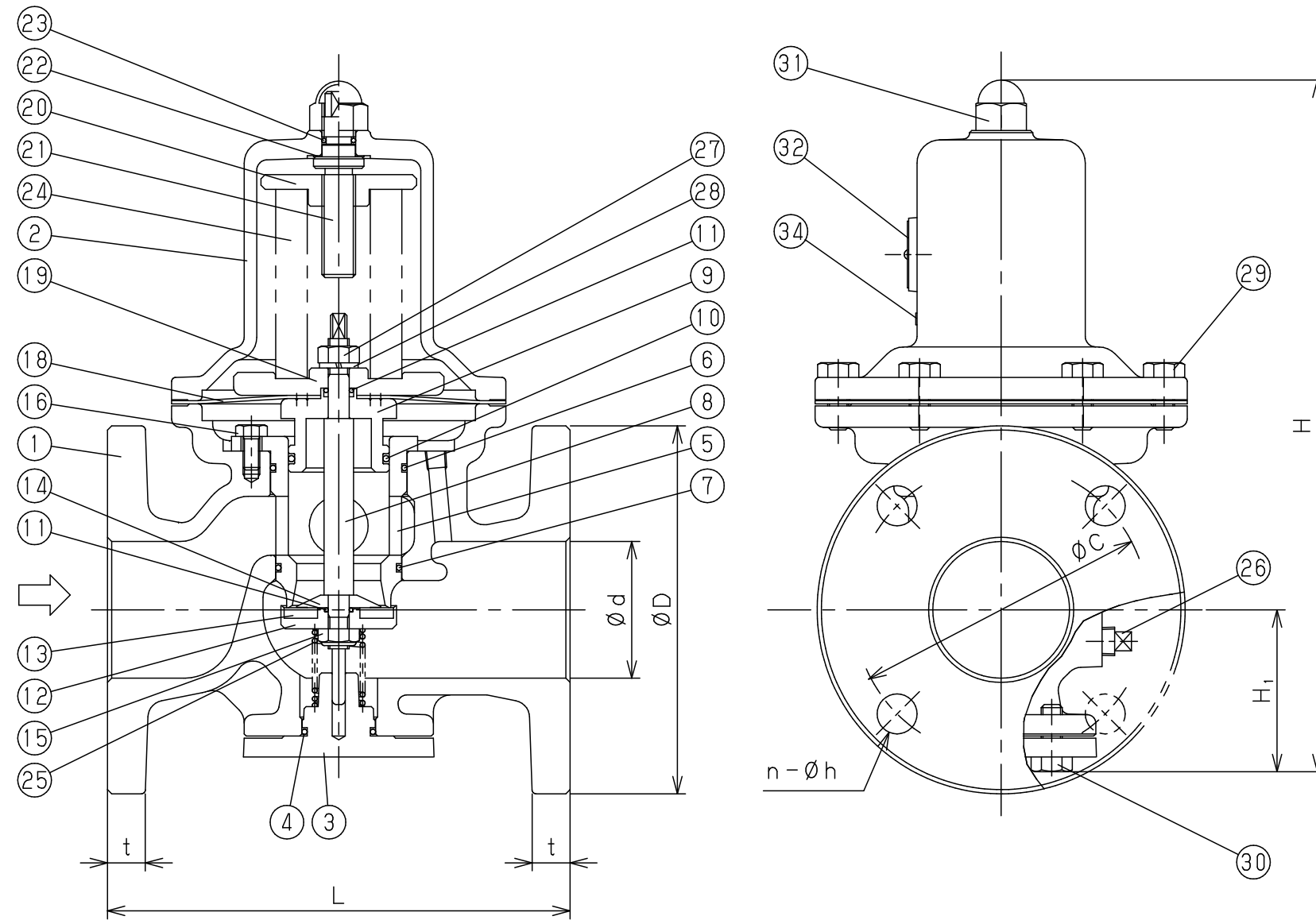
Approval	T. Shinjo
Check	K. Takenaka
Drawing	S. Harita
Drawing No.	Y-1158-4005-1C
Date	1 FEB. 2017





※The material used for the parts No. 19 and 20 complies with the regulation value of RoHS Directive.  
 ※No. 19, 20の使用材質は、RoHS指令の規制値を満足しています。

34	Label	Polyester	日本水道協会認証 センター認証ラベル	ホ <sup>®</sup> リエステル	1	
32	Name Plate	Stainless Steel	銘板	SUS304	1	
31	Domed Cap Nut	Stainless Steel	六角袋ナット	SUS	1	
30	Bolt	Carbon Steel	六角ボルト	SUS	4	
29	Bolt	Carbon Steel	六角ボルト	SUS	6or8	
28	Spring Washer	Stainless Steel	ばね座金	SUS	1	
27	Nut	Stainless Steel	六角ナット	SUS	1	
26	Plug	Stainless Steel or Cast Stainless Steel	プラグ	SUS or SCS	1	
25	Spring	Stainless Steel	弁体ばね	SUS304	1	
24	Spring	Alloy Steel	調節ばね	SWOSC	1	
23	O Ring	NBR	Oリング	NBR	1	
22	Packing	Copper	パッキン	C1100	1	
21	Adjusting Screw	Stainless Steel	調節ねじ	SUS416	1	
※	20	Spring Plate	Brass	ばね受	C3604	1
※	19	Diaphragm Shell	Brass	ダイヤフラム押え	C3604	1
	18	Diaphragm	EPDM	ダイヤフラム	EPDM	1
	16	Bolt	Stainless Steel	六角ボルト	SUS	3
	15	U Nut	Stainless Steel	Uナット	SUS	1
	14	Washer of Disc	Stainless Steel	ディスク押え	SUS304	1
	13	Disc	FKM	弁体ディスク	FKM	1
	12	Disc Cover	Stainless Steel	弁体カバー	SUS304	1
	11	O Ring	EPDM	Oリング	EPDM	2
	10	O Ring	EPDM	Oリング	EPDM	1
	9	Retainer	Stainless Steel	リティナー	SUS304	1
	8	Spindle	Stainless Steel	弁棒	SUS303	1
	7	O Ring	EPDM	Oリング	EPDM	1
	6	O Ring	EPDM	Oリング	EPDM	1
	5	Valve Seat	Cast Stainless Steel	弁座	SCS13	1
	4	O Ring	EPDM	Oリング	EPDM	1
	3	Cover	Stainless Steel	カバー	SUS304	1
	2	Spring Chamber	Cast Iron	保護筒	FC200	1
	1	Body	Cast Stainless Steel	弁箱	SCS13	1
No.	Name of Parts	Material	部品名	材質	Q. TY	



注意

当図面には、秘密情報など法的に守られた  
 情報を含んでいる場合があります。  
 当図面を用いての試作・量産品の製作、並びに  
 第三者への内容・情報の開示等を禁止します。  
 株式会社 ヨシタケ

Size	L	H <sub>1</sub>	H	Flange JIS 10K FF					Weight (kg)
				d	D	C	t	n-h	
65A	220	77	329	65	175	140	18	4-19	20.6
80A	230	82	345	80	185	150	18	8-19	22.0
100A	270	94	412	100	210	175	18	8-19	34.5

Specification

Fluid	
Inlet Press.	MPa
Reduced Press.	MPa
Temp.	℃
Flow Rate	

TYPE GD-27S-NE PRESSURE REDUCING VALVE  
 減 圧 弁

Approval	H. Kimura
Check	M. Murata
Drawing	S. Kato
Drawing No.	Y-1158-4005-2C
Date	23 JUN. 2020

