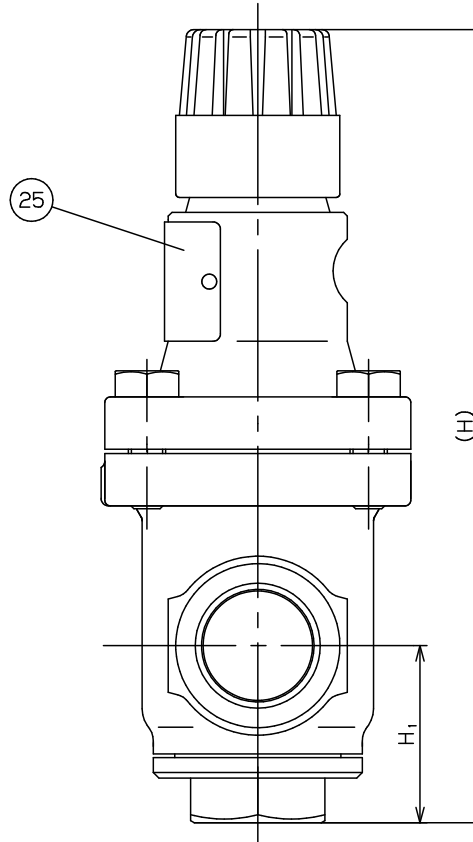
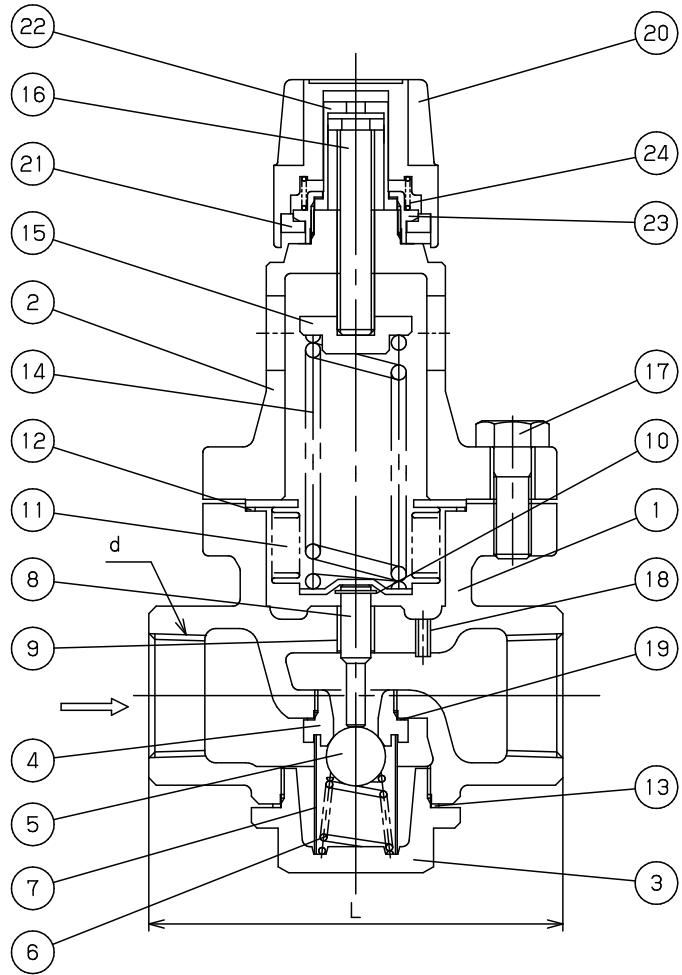




注意

当図面には、秘密情報など法的に守られた情報を含んでいる場合があります。当図面を用いての試作・量産品の製作、並びに第三者への内容・情報の開示等を禁止します。  
株式会社 ヨシタケ



No.	Name of Parts	Material	部品名	材質	Q.TY
25	Name Plate	Aluminium	銘板	A1050P	1
24	Handle Spring	Stainless Steel	ハンドルばね	SUS304	1
23	Stopper Nut	Brass	ストップナット	C3604	1
22	Joint	Polyphenylene Sulfide	ジョイント	PPS	1
21	Stopper Ring	Polyphenylene Sulfide	ストップリング	PPS	1
20	Handle	Polyphenylene Sulfide	ハンドル	PPS	1
19	Gasket	Copper	ガスケット	C1100P	1
18	Spring Pin	Stainless Steel	スプリングピン	SUS	1
17	Bolts	Carbon Steel	六角ボルト	SCM435	4
16	Adjusting Screw	Rolled Steel	調節ねじ	SS400	1
15	Spring Plate	Brass	ばね受け	C3604	1
14	Adjusting Spring	Alloy Steel	調節ばね	SWOSC or SWOCV	1
13	Gasket	Copper	ガスケット	C1100P	1
12	Gasket	Copper	ガスケット	C1100P	1
11	Bellows	Phosphor Bronze	ベローズ	C5212	1
10	E Ring	Stainless Steel	エリング	SUS	1
9	Bush	PTFE & SPC	ブッシュ	PTFE & SPC	1
8	Spindle	Stainless Steel	弁棒	SUS304	1
7	Screen	Stainless Steel	スクリーン	SUS304	1
6	Spring	Stainless Steel	ばね	SUS304	1
5	Valve	Stainless Steel	弁体	SUS440	1
4	Valve Seat	Stainless Steel	弁座	SUS304	1
3	Cap	Ductile Cast Iron	キャップ	FCD450	1
2	Spring Chamber	Cast Iron	保護筒	FC200	1
1	Body	Ductile Cast Iron	本体	FCD450	1

Size	d	L	H <sub>1</sub>	H	Weight (kg)
15A	Rc 1/2	111	47	213	3.2
20A	Rc 3/4	111	47	213	3.2
25A	Rc 1	111	47	213	3.2

Specification	
Fluid	
Inlet Press.	MPa
Reduced Press.	MPa
Temp.	℃
Flow Rate	

TYPE GD-45P PRESSURE REDUCING VALVE  
減圧弁

Approval	H. Iwamoto
Check	K. Takenaka
Drawing	S. Harita
Drawing No.	Y-1084-2201-1A
Date	27 MAR. 2017