

30	Label	Polyester	ラベル	ポリエステル	1
29	Cap	POM	キャップ	POM	1
28	Spring	Stainless Steel	負圧作動弁ばね	SUS304	1
27	Breaker Valve	Stainless Steel	負圧作動弁	SUS304	1
26	O-Ring	NBR	Oリング	NBR	1
25	O-Ring	NBR	Oリング	NBR	1
24	Strainer Cap	Brass	ストレーナキャップ	C3771	1
23	Push Nut	Stainless Steel	プッシュナット	SUS	1
22	Spring	Stainless Steel	逆止め弁ばね	SUS304	1
21	O-Ring	NBR	Oリング	NBR	1
20	Strainer	Stainless Steel & POM	ストレーナ	SUS304 & POM	1
19	Disc	NBR	逆止め弁	NBR	1
18	Holder	POM	逆止め弁受け	POM	1
17	Adjusting Screw	Brass	調節ねじ	C3604	1
16	Spring Plate	Carbon Steel	ばね受け	SPC	1
15	Spring	Piano Wire	調節ばね	SWP	1
14	Set Screw	Steel	十字穴付なべしねじ	Steel	6
13	Spring Cover	Carbon Steel	ばねカバー	SPC	1
12	O-Ring	NBR	Oリング	NBR	1
11	Valve Cap	Brass	弁体キャップ	C3604	1
10	Nut	Brass	六角ナット	C3604	1
9	Washer	Stainless Steel	ワッシャー	SUS	1
8	Disc	EPDM & Stainless Steel	弁体	EPDM & SUS304	1
7	Nut	Carbon Steel	六角ナット	SWCH	1
6	Washer	Carbon Steel	ワッシャー	SPC	1
5	Diaphragm Shell	Carbon Steel	ダイヤフラムシェル	SPC	1
4	Diaphragm	EPDM	ダイヤフラム	EPDM	1
3	O-Ring	NBR	Oリング	NBR	1
2	Spindle	Brass	弁棒	C3531	1
1	Body	Bronze	弁箱	CAC406	1
No.	Name of Parts	Material	部品名	材質	Q. TY

### 仕様

適用流体	: 冷・温水
一次側圧力	: 100 ~ 750 kPa
設定圧力	: 80 ±6 kPa
※開放流量	: 30L/min以上
適用温度	: 0~60 °C (凍結は不可。)
圧力特性	: 設定圧力の許容差以内
耐圧 (水圧)	: 1.75 MPa
ストレーナ	: 60メッシュ
※開放流量とは、一次側圧力を100kPaに保持し、二次側を開放したときの流量です。	

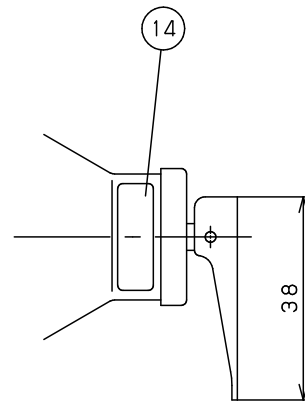
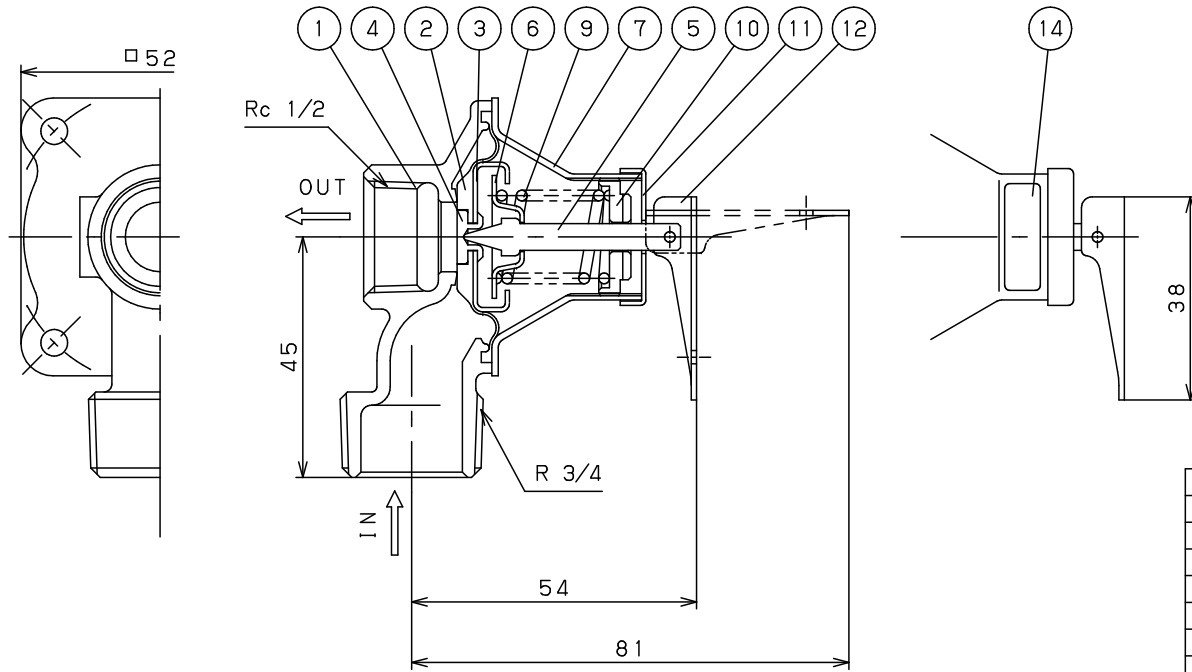
TYPE GD-56-80 HOME BOILER REGULATER

### 水道用減圧弁

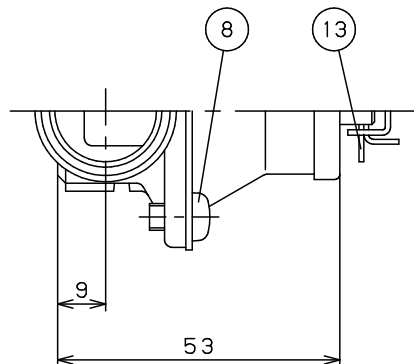
Approval	T. Shinjo
Check	K. Takenaka
Drawing	S. Harita
Drawing No.	Y-242-4501-6B
Date	29 JUN.2017

**Yoshitake**  
INC.

注意  
当図面には、秘密情報など法的に守られた  
情報を含んでいる場合があります。  
当図面を用いての試作・量産品の製作、並びに  
第三者への内容・情報の開示等を禁止します。  
株式会社 ヨシタケ



注意  
 当図面には、秘密情報など法的に守られた  
 情報を含んでいる場合があります。  
 当図面を用いての試作・量産品の製作、並びに  
 第三者への内容・情報の開示等を禁止します。  
 株式会社 ヨシタケ



仕様

吹き始め圧力：95  $\pm$ <sub>8</sub><sup>4</sup> kPa { 0.95  $\pm$ <sub>0.06</sub><sup>0.04</sup> kgf/cm<sup>2</sup>G }  
 吹き止り圧力：87 kPa { 0.87 kgf/cm<sup>2</sup>G }以上  
 最高使用温度：100 ℃

14	Label	Polyester	ラベル	ポリエステル	1
13	Split Pin	Stainless Steel	割りピン	SUS	1
12	Lever	Stainless Steel	レバー	SUS430	1
11	Cap	Stainless Steel	キャップ	SUS430	1
10	Adjusting Screw	Brass	調節ねじ	C3604	1
9	Spring	Piano Wire	調節ばね	SWP	1
8	Set Screw	Carbon Steel	十字穴付なべ小ねじ	S12C	4
7	Bonnet	Carbon Steel Sheet	ばねカバー	SPC	1
6	Spring Plate	Carbon Steel Sheet	ばね受	SPC	1
5	Spindle	Brass	弁棒	C3604	1
4	Washer	Brass	ダイヤフラム押え	C3602	1
3	Diaphragm Shell	Carbon Steel Sheet	ダイヤフラム受	SPC	1
2	Diaphragm	FKM	ダイヤフラム	FKM	1
1	Body	Bronze	弁箱	CAC406	1
No.	Name of Parts	Material	部品名	材質	Q.TY

TYPE AL-52F-95 RELIEF VALVE  
 温水機器用逃し弁

Approval	T. Shinjo
Check	K. Takenaka
Drawing	S. Harita
Drawing No.	Y-110-5501-8A
Date	16 MAR. 2017

**Yoshitake**  
 No.