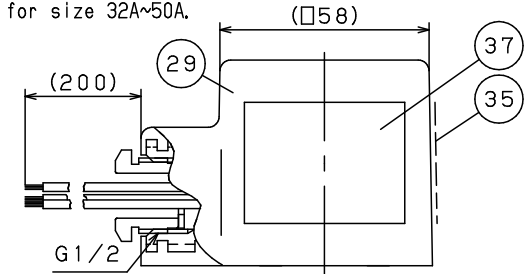
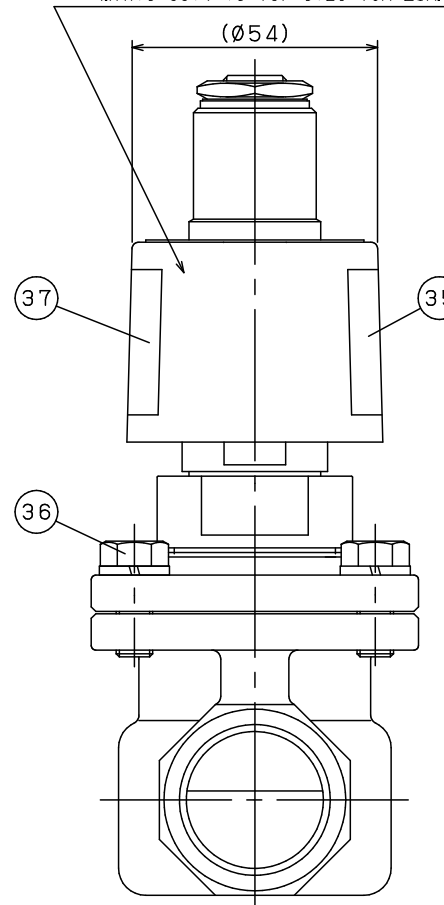
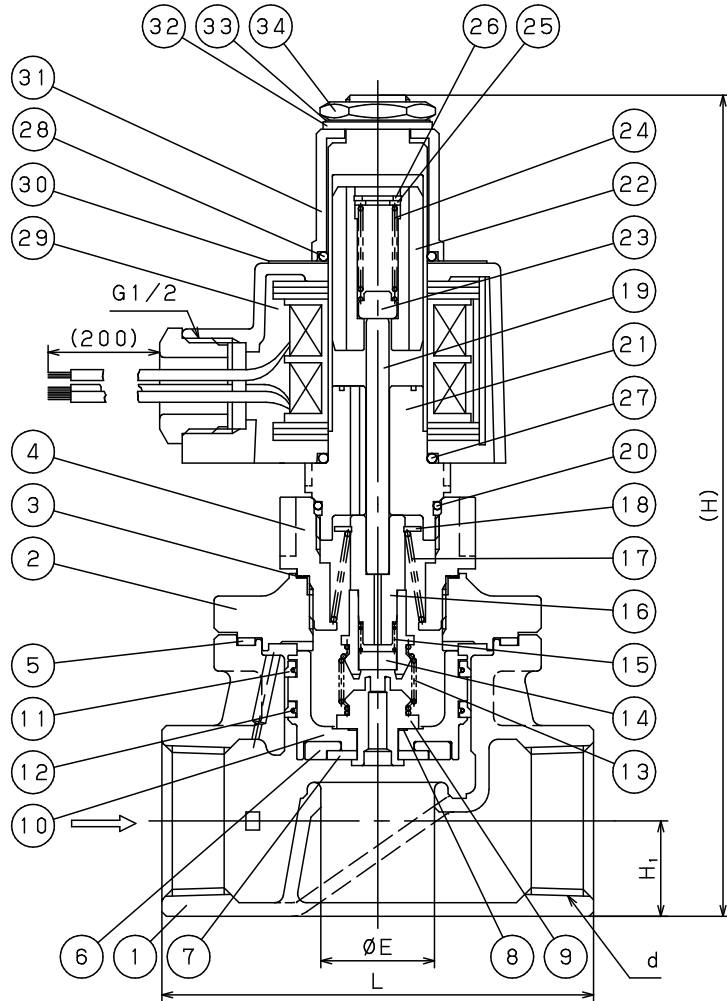


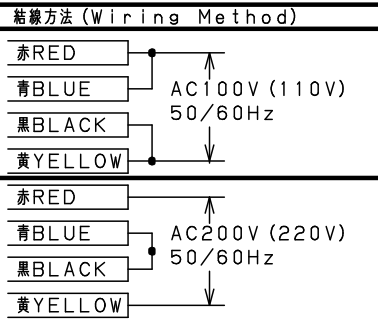


*This coil is for size 32A~50A.

*This coil is for size 10A~25A.



No.	Name of Parts	Material	部品名	材質	QTY
37	Label	Polyester or Aluminium	製品ラベル	ポリエステル or アルミ	1 or 2
36	Bolts & Spring Washer	Stainless Steel	六角ボルト & ばね座金	SUS	4 or 6
35	Label	Polyester	結線ラベル	ポリエステル	1
34	Nut	Stainless Steel	六角ナット	SUS	1
33	Washer	Stainless Steel	歯付座金	SUS	1
32	Washer	Stainless Steel	平座金	SUS	1
31	Cap	Stainless Steel	キャップ	SUS	1
30	Name Plate	Aluminium	銘板	AI050P	1
29	Coil	-----	コイル	---	1
28	O Ring	FKM	Oリング	FKM	1
27	O Ring	FKM	Oリング	FKM	1
26	C Ring	Stainless Steel	C形止め輪	SUS	1
25	Washer	Stainless Steel	平座金	SUS	1
24	Cushion Spring	Stainless Steel	クッションばね	SUS304	1
23	Spring Plate	Stainless Steel	ばね受け	K-M31	1
22	Plunger	Stainless Steel	プランジャ	K-M31	1
21	Pipe	Stainless Steel	パイプ	SUS304 & K-M31	1
20	O Ring	FKM	Oリング	FKM	1
19	Push Rod	Stainless Steel	プッシュロッド	SUS304	1
18	C Ring	Stainless Steel	C形止め輪	SUS	1
17	Lift Spring	Stainless Steel	リフトばね	SUS304	1
16	Pilot Valve	Stainless Steel	パイロット弁	SUS304	1
15	Pilot Spring	Stainless Steel	パイロットばね	SUS304	1
14	Pilot Disc	PTFE	パイロットディスク	PTFE	1
13	Joint Spring	Stainless Steel	連結ばね	SUS304	1
12	Inner Ring	Stainless Steel	インナーリング	SUS304	2
11	Piston Ring	PTFE	ピストンリング	PTFE	2
10	Valve	Cast Stainless Steel	弁体	SCS14A	1
9	Pilot Valve Seat	Stainless Steel	パイロット弁座	SUS304	1
8	Valve Gasket	PTFE	弁体ガスケット	PTFE	1
7	Valve Washer	Stainless Steel	ディスク押え	SUS304	1
6	Valve Disc	PTFE	弁体ディスク	PTFE	1
5	Cover Gasket	PTFE	ふたガスケット	PTFE	1
4	Spacer	Stainless Steel	スペーサー	SUS304	1
3	Pipe Gasket	Stainless Steel	パイプガスケット	SUS	1
2	Cover	Cast Stainless Steel	ふた	SCS14A	1
1	Body	Cast Stainless Steel	弁箱	SCS14A	1
No.	Name of Parts	Material	部品名	材質	QTY



Size	d	L	H	H ₁	E	No.36 Bolts size	Weight (kg)
10A	Rc 3/8	70	174	14.5	16	M6	1.7
15A	Rc 1/2	70	174	14.5	16	M6	1.7
20A	Rc 3/4	80	177	17.5	20	M6	1.8
25A	Rc 1	95	181	21.0	25	M8	2.2
32A	Rc 1 1/4	110	218	26.0	32	M8	3.4
40A	Rc 1 1/2	120	225	29.5	40	M10	4.3
50A	Rc 2	140	233	36.5	45	M10	5.9

Specification	
Fluid	
Press.	MPa
Temp.	℃
Voltage	V
Flow Rate	
Operation	通電時閉形 (Nor. Open)

SOLENOID VALVE
TYPE DP-100-C
電磁弁

Approval	H. Iwamoto
Check	K. Takenaka
Drawing	S. Harita
Drawing No.	Y-1128-5601-2A
Date	18 JAN. 2017