

製品記号

CF-60-□

└─ 型式 ─┘ └─ 設定流量 ─┘

| サイズ | 設定流量 (L/min) | | | | | |
|-----|--------------|----|----|----|----|-----|
| | 20 | 30 | 38 | 50 | 70 | - |
| 25A | 20 | 30 | 38 | 50 | 70 | - |
| 32A | 20 | 30 | 38 | 50 | 70 | 100 |

| No. | Name of Parts | Material | 部品名 | 材質 | Q. TY |
|-----|---------------|----------------|--------|----------|-------|
| 5 | Label | Polyester | 日水協ラベル | ポリエステル | 1 |
| 4 | Label | Polyester | ラベル | ポリエステル | 1 |
| 3 | C Ring | StainlessSteel | C形止め輪 | SUS | 1 |
| 2 | Cartridge | POM&EPDM | カートリッジ | POM&EPDM | 1 |
| 1 | Body | Bronze | 本体 | CAC406 | 1 |

(mm)

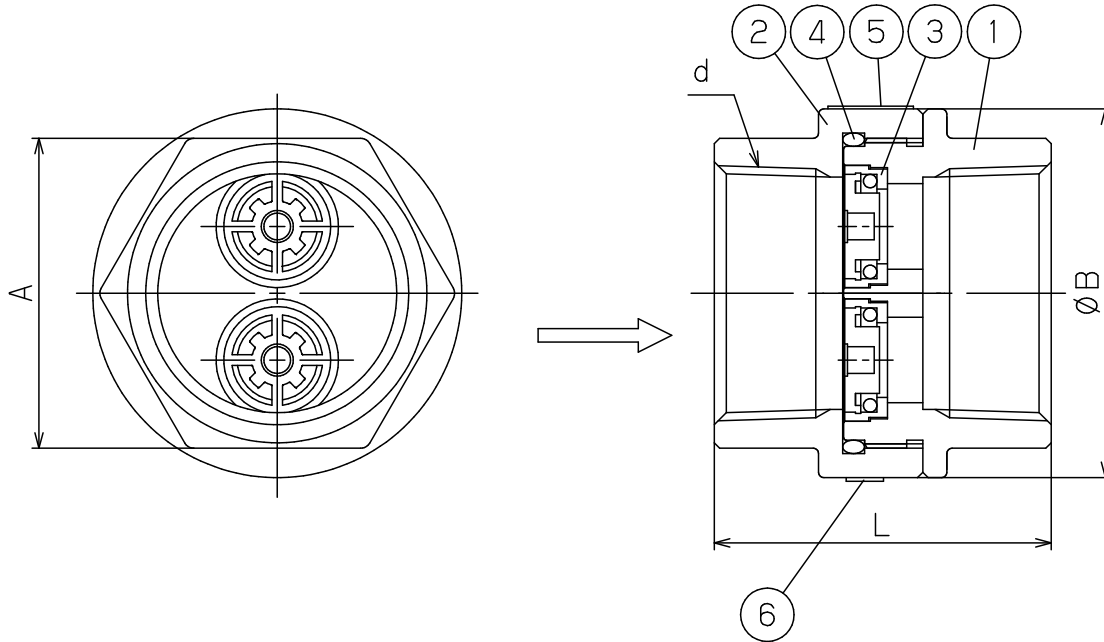
| Size | d | L | A | Weight (kg) |
|------|----------|----|----|-------------|
| 25A | Rc 1 | 57 | 41 | 0.4 |
| 32A | Rc 1 1/4 | 61 | 50 | 0.6 |

| Specification | |
|---------------|-----|
| Fluid | |
| Press. | MPa |
| Temp. | ℃ |

TYPE CF-60 CONSTANT FLOW VALVE
定流量弁

| | |
|-------------|----------------|
| Approval | T. Shinjo |
| Check | T. Shinjo |
| Drawing | J. Takagi |
| Drawing No. | Y-1260-1201-1A |
| Date | 1 AUG.2017 |





製品記号
CF-60-
型式 設定流量

| サイズ | 設定流量 (L/min) | | | | | | |
|-----|--------------|----|----|-----|-----|-----|-----|
| 40A | 40 | 50 | 60 | 75 | 100 | 140 | 180 |
| 50A | 60 | 75 | 90 | 115 | 150 | 210 | 270 |

| | | | | | |
|-----|---------------|-----------|--------|----------|----------------|
| 6 | Label | Polyester | 日水協ラベル | ポリエステル | 1 |
| 5 | Label | Polyester | ラベル | ポリエステル | 1 |
| 4 | O Ring | EPDM | Oリング* | EPDM | 1 |
| 3 | Cartridge | POM&EPDM | カートリッジ | POM&EPDM | 40A:2 50A:3 |
| 2 | Body B | Bronze | 本体B | CAC406 | 1 |
| 1 | Body A | Bronze | 本体A | CAC406 | 1 |
| No. | Name of Parts | Material | 部品名 | 材質 | Q. TY |

(mm)

| Size | d | L | A | B | Weight (kg) |
|------|----------|----|----|----|-------------|
| 40A | Rc 1 1/2 | 63 | 58 | 69 | 1.0 |
| 50A | Rc 2 | 77 | 70 | 74 | 1.4 |

| Specification | |
|---------------|-----|
| Fluid | |
| Press. | MPa |
| Temp. | ℃ |

TYPE CF-60 CONSTANT FLOW VALVE
定流量弁

| | |
|-------------|----------------|
| Approval | T. Shinjo |
| Check | T. Shinjo |
| Drawing | J. Takagi |
| Drawing No. | Y-1260-1201-2A |
| Date | 1 AUG.2017 |

