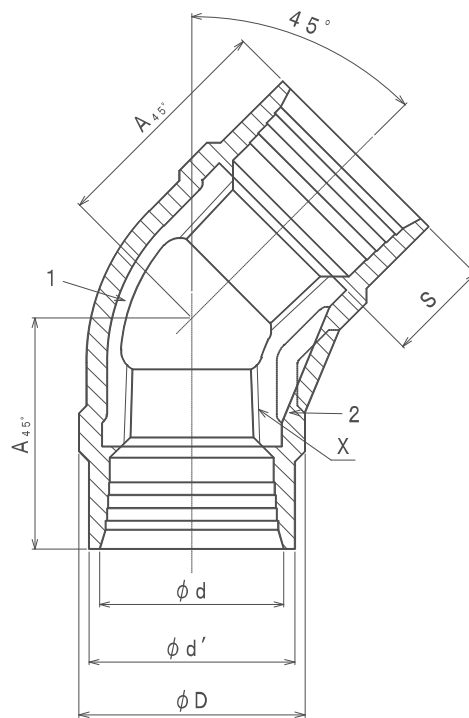


呼び : 2



呼び : 2 1/2 以上

単位 mm

呼び (B)	ねじ	スリーブの長さ	スリーブの入口内径	スリーブ外径	中心から端面までの距離	レンチ掛け部径
	X	S	ϕd	$\phi d'$	A45°	ϕD
2	Rc2	25	70	76	67	78
2 1/2	Rc2 1/2	26	86	92	75	100
3	Rc3	27	99	106	81	115
4	Rc4	28	124.5	132	93	143

備考 1) 2 1/2 以上はバンド付です。

備考 2) 日本規格協会 JIS B 2301 規格品。

備考 3) 記載内容については予告なく変更することがあります。

2	外面被覆樹脂	ポリアミド系樹脂、又は ポリアニリンエーテル系樹脂			
1	本体	FCMB27-05			ねじ部を除き溶融亜鉛めっき
記号	部品名	材質	数量	備考	
名称	10K FK継手 (外面樹脂被覆10K継手) 45°エルボ		略号	10K FK 45° L	図番 SSP-0186
株式会社 リケン			制定日	2013年10月28日	承認
			改定日	年月日	確認
			版数	初版	作成 星野 金子 齋藤