

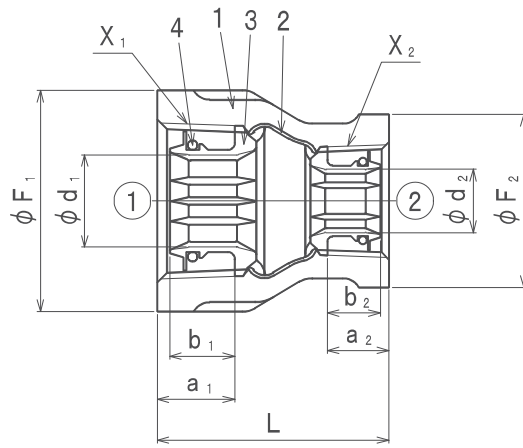
単位 mm

呼び ①×② (B)	ねじ		外径		内径		全長 L	ねじ長さ		コア長さ	
	X ₁	X ₂	ϕA_1	ϕA_2	ϕd_1	ϕd_2		a ₁	a ₂	b ₁	b ₂
3/4×1/2	Rc3/4	Rc1/2	33	27	16	11	38	15	13.5	13	11
1×1/2	Rc1	Rc1/2	41	27	20.5	11	42	17	13.5	14	11
1×3/4	Rc1	Rc3/4	41	33	20.5	16	42	17	15	14	13
11/4×3/4	Rc11/4	Rc3/4	50	33	29	16	48	19.5	15	17	13
11/4×1	Rc11/4	Rc1	50	41	29	20.5	48	19.5	17	17	14
11/2×1/2	Rc11/2	Rc1/2	56	27	34.5	11	52	19.5	13.5	17	11
11/2×3/4	Rc11/2	Rc3/4	56	33	34.5	16	52	19.5	15	17	13
11/2×1	Rc11/2	Rc1	56	41	34.5	20.5	52	19.5	17	17	14
11/2×11/4	Rc11/2	Rc11/4	56	50	34.5	29	52	19.5	19.5	17	17
2×3/4	Rc2	Rc3/4	69	33	45	16	58	23.5	15	18	13
2×1	Rc2	Rc1	69	41	45	20.5	58	23.5	17	18	14
2×11/4	Rc2	Rc11/4	69	50	45	29	58	23.5	19.5	18	17
2×11/2	Rc2	Rc11/2	69	56	45	34.5	58	23.5	19.5	18	17

(備考) 1. 記載内容について予告なく変更することがあります。

2. 日本金属継手協会 JPF MP 003規格 準拠品。

4	Oリング	合成ゴム EPDM	2	
3	管端コア	ポリエチレン樹脂	2	
2	内面ライニング	エポキシ樹脂	1	
1	本体	FCMB27-05	1	JIS B 2301に準拠
記号	部品名	材質	数量	備考
名称	RCF-K継手 (ねじ込み式管端防食管継手) 径違いソケット		略号	RCF-K RS
			図番	SSP-0139
	株式会社 リケン		制定日	2012年4月27日
		改定日	2012年6月28日	
		版数	2版	
		承認	星野	
		確認	坂田	
		作成	肥留川	

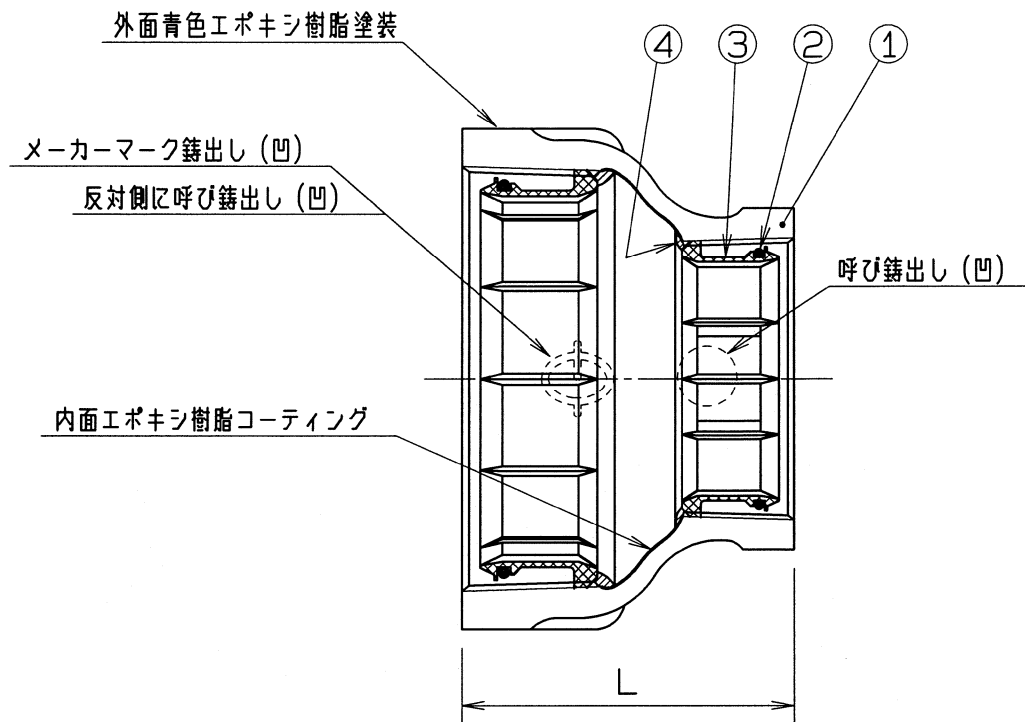


単位 mm

呼び ①×② (B)	ねじ		バンド 外径		内径		全長 L	ねじ長さ		コア長さ	
	X ₁	X ₂	φ F ₁	φ F ₂	φ d ₁	φ d ₂		a ₁	a ₂	b ₁	b ₂
21/2×3/4	Rc21/2	Rc3/4	91	36	59	16	62	27	15	20	13
21/2×1	Rc21/2	Rc1	91	44	59	20.5	62	27	17	20	14
21/2×11/4	Rc21/2	Rc11/4	91	53	59	28.5	62	27	19.5	20	17
21/2×11/2	Rc21/2	Rc11/2	91	60	59	33.5	65	27	19.5	20	17
21/2×2	Rc21/2	Rc2	91	73	59	44.5	65	27	23.5	20	18
3×3/4	Rc3	Rc3/4	105	36	71	16	72	30	15	20	13
3×1	Rc3	Rc1	105	44	71	20.5	72	30	17	20	14
3×11/2	Rc3	Rc11/2	105	60	71	33.5	72	30	19.5	20	17
3×2	Rc3	Rc2	105	73	71	44.5	72	30	23.5	20	18
3×21/2	Rc3	Rc21/2	105	91	71	59	72	30	27	20	20
4×3/4	Rc4	Rc3/4	133	36	95.5	20.5	85	30	15	21	13
4×2	Rc4	Rc2	133	73	95.5	44.5	85	36	23.5	21	18
4×21/2	Rc4	Rc21/2	133	91	95.5	59	85	36	27	21	20
4×3	Rc4	Rc3	133	105	95.5	71	85	36	30	21	20
5×4	Rc5	Rc4	161	133	119	95.5	95	39.5	36	28.5	21
6×4	Rc6	Rc4	189	133	142	95.5	105	39.5	36	28.5	21
6×5	Rc6	Rc5	189	161	142	119	105	39.5	39.5	28.5	28.5

- (備考) 1. 記載内容について予告なく変更することがあります。
2. 日本金属継手協会 JPF MP 003規格 準拠品。

4	Oリング	合成ゴム EPDM	2				
3	管端コア	ポリエチレン樹脂	2				
2	内面ライニング	エポキシ樹脂	1				
1	本体	FCMB27-05	1	JIS B 2301に準拠			
記号	部品名	材質	数量	備考			
名称	RCF-K継手 (ねじ込み式管端防食管継手) 径違いソケット		略号	RCF-K	図番	SSP-0140	
				RS			
株式会社 リケン			制定日	2012年4月27日	承認	確認	作成
			改定日	2014年12月20日	星野	坂田	肥留川
			版数	4版			



呼び	L
2½X1¼	65
5X4	95
6X4	105
6X5	105

注1. 継手端部の詳細は、別図面 (図番: RW-A070) による。

2. 記載内容について予告なく変更する場合があります。

番号	品名	材質	備考
①	継手本体	黒心可鍛鑄鉄	
②	ゴムリング	水道用ゴム	
③	管端コア	ポリエチレン樹脂	
④	接着層	エポキシ樹脂接着剤	

△				受注先	殿	材質	
△				型式		図番	硬度
△				RCF-K (B形) RS			
△				名 称			
△				径違いソケット			
△				部長	課長 黒沢	R度 FREE	3 角法
符号	年月日	図面来歴	変更記事	訂正者	検図	2002年 8月 19日	
株式会社 リケン 配管機器事業部				製図 坂田	写図	工場図番	RW-A076