

付図1. バンド有り製品の端部形状

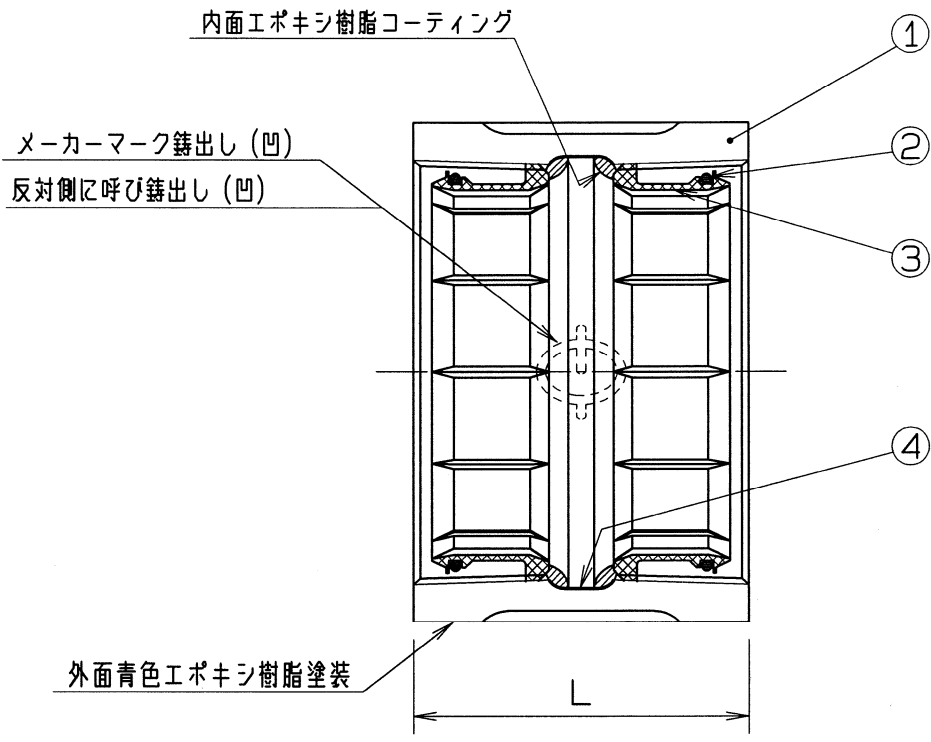
単位 mm

呼び	ねじ	外径	内径	全長	ねじ長さ	コア長さ	バンドの有無
(B)	X	$\phi A_1$	$\phi d$	L	a	b	
1/2	Rc1/2	27	11	35	13.5	11	無
3/4	Rc3/4	33	16	40	15	13	無
1	Rc 1	41	20.5	45	17	14	無
1 1/4	Rc1 1/4	50	29	50	19.5	17	無
1 1/2	Rc1 1/2	56	34.5	55	19.5	17	無
2	Rc 2	69	45	60	23.5	18	無
2 1/2	Rc2 1/2	91	60	70	27	20	有
3	Rc 3	105	71.5	75	30	20	有
4	Rc 4	133	96	85	36	21	有
5	Rc 5	161	120	95	39.5	28.5	有
6	Rc 6	189	143	105	39.5	28.5	有

(備考) 1. 記載内容について予告なく変更することがあります。

2. 日本金属継手協会 JPF MP 003規格 準拠品。

4	Oリング	合成ゴム EPDM	2				
3	管端コア	ポリエチレン樹脂	2				
2	内面ライニング	エポキシ樹脂	1				
1	本体	FCMB27-05	1	JIS B 2301に準拠			
記号	部品名	材質	数量	備考			
名称	RCF-K継手 (ねじ込み式管端防食管継手) ソケット		略号	RCF-K S			
			図番	SSP-0126			
株式会社 リケン			制定日	2012年4月27日	承認	確認	作成
			改定日	2012年6月28日	星野	坂田	肥留川
			版数	2版			



呼び	L
5	95
6	105

注1. 継手端部の詳細は、別図面 (図番: RW-A070) による。  
 2. 記載内容について予告なく変更することがあります。

番号	品名	材質	備考
①	継手本体	黒心可鍛鉄	
②	ゴムリング	水道用ゴム	
③	管端コア	ポリエチレン樹脂	
④	接着層	エポキシ樹脂接着剤	

△				受注先		材質	
△				型式		図番	硬度
△				RCF-K (B形) S			
△				名称			
△				ソケット			
△				部長	課長 黒沢	R度 FREE	3 角法
符号	年月日	図面来歴	変更記事	訂正者	検図	2002年 8月 19日	
株式会社 リケン 配管機器事業部				製図	坂田	工場図番	RW-A073