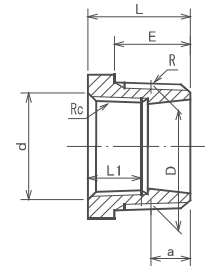
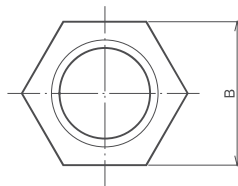
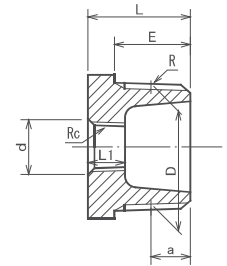
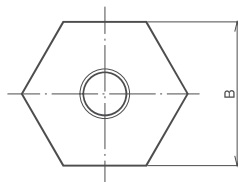


寸法表

単位 (mm)

呼び径		長さ L	端面~角部 長さ E	おねじ			めねじ			二面幅 B
(A)	(B)			呼び R	基準径位置 a	基準径 D	呼び Rc	基準径 d	長さ L1(min)	
8 × 6	1/4 × 1/8	18	12.5	R1/4	6.01	13.157	Rc1/8	9.728	7	六角 17
10 × 8	3/8 × 1/4	19	13.5	R3/8	6.35	16.662	Rc1/4	13.157	9	21
15 × 8	1/2 × 1/4	22	16.5	R1/2	8.16	20.955	Rc1/4	13.157	8	26
15 × 10	1/2 × 3/8	22	16.5	R1/2	8.16	20.955	Rc3/8	16.662	10	26
※ 20 × 6	3/4 × 1/8	25	18.5	R3/4	9.53	26.441	Rc1/8	9.728	7	32
20 × 8	3/4 × 1/4	25	18.5	R3/4	9.53	26.441	Rc1/4	13.157	8	32
20 × 10	3/4 × 3/8	25	18.5	R3/4	9.53	26.441	Rc3/8	16.662	10	32
20 × 15	3/4 × 1/2	25	18.5	R3/4	9.53	26.441	Rc1/2	20.955	15	32
25 × 8	1 × 1/4	28	21	R1	10.39	33.249	Rc1/4	13.157	9	38
25 × 10	1 × 3/8	28	21	R1	10.39	33.249	Rc3/8	16.662	10	38
25 × 15	1 × 1/2	28	21	R1	10.39	33.249	Rc1/2	20.955	11	38
25 × 20	1 × 3/4	28	21	R1	10.39	33.249	Rc3/4	26.441	17	38
32 × 10	1 1/4 × 3/8	31	22.5	R1 1/4	12.70	41.910	Rc3/8	16.662	10	46
32 × 15	1 1/4 × 1/2	31	22.5	R1 1/4	12.70	41.910	Rc1/2	20.955	11	46
32 × 20	1 1/4 × 3/4	31	22.5	R1 1/4	12.70	41.910	Rc3/4	26.441	13	46
32 × 25	1 1/4 × 1	31	22.5	R1 1/4	12.70	41.910	Rc1	33.249	15	46
※ 40 × 8	1 1/2 × 1/4	33	23	R1 1/2	12.70	47.803	Rc1/4	13.157	9	54
40 × 15	1 1/2 × 1/2	33	23.5	R1 1/2	12.70	47.803	Rc1/2	20.955	12	54
40 × 20	1 1/2 × 3/4	33	23.5	R1 1/2	12.70	47.803	Rc3/4	26.441	13	54
40 × 25	1 1/2 × 1	33	23.5	R1 1/2	12.70	47.803	Rc1	33.249	15	54
40 × 32	1 1/2 × 1 1/4	33	23.5	R1 1/2	12.70	47.803	Rc1 1/4	41.910	21.5	54
50 × 15	2 × 1/2	37	26	R2	15.88	59.614	Rc1/2	20.955	12	八角 63
50 × 20	2 × 3/4	37	26	R2	15.88	59.614	Rc3/4	26.441	13	63
50 × 25	2 × 1	37	26	R2	15.88	59.614	Rc1	33.249	15	63
50 × 32	2 × 1 1/4	37	26	R2	15.88	59.614	Rc1 1/4	41.910	17	63
50 × 40	2 × 1 1/2	37	26	R2	15.88	59.614	Rc1 1/2	47.803	19	63



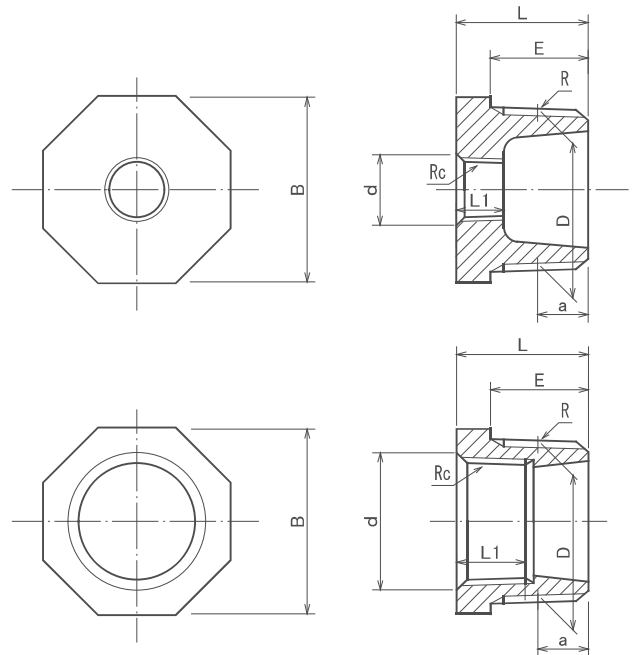
1. 本製品はJIS B 2301「ねじ込み式可鍛鉄製管継手」の規格品です。  
※の呼びはJIS B 2301の規格には有りません。
2. 表面の状態による種類は、①白品（溶融亜鉛めっき）、②黒品（錆放し）、  
③コート品（エポキシ樹脂コーティング）の3種類です。  
コート品は呼び15A以上が対象です。
3. 本製品はRoHS II指令の適合品です。
4. 記載内容は予告無く変更することがあります。

型式	Bu	呼び径 (A)	8 × 6 ~ 50 × 40	JIS認証番号	JW0407006								
名称	ねじ込み式可鍛鉄製管継手				材質	JIS G 5705 可鍛鉄製品 FCMB275-5							
	ブッシング				工場図番	KT-235-04							
作図年月日	2020年 9月 28日		工場図番	KT-235-04									
符号	年月日	図面来歴	変更記事	議	木村	監	坂田	製	金子	審	眞	尺度	FREE
株式会社リケン 配管機器事業部													

寸法表

単位 (mm)

呼び径		長さ		端面~角部長さ		おねじ			めねじ			二面幅
(A)	(B)	L	E	R	a	D	Rc	d	L1(min)	B		
65 × 15	21/2 × 1/2	40.5	29.5	R21/2	17.46	75.184	Rc1/2	20.955	11	八角	80	
65 × 20	21/2 × 3/4	40.5	29.5	R21/2	17.46	75.184	Rc3/4	26.441	13		80	
65 × 25	21/2 × 1	40.5	29.5	R21/2	17.46	75.184	Rc1	33.249	15		80	
65 × 32	21/2 × 11/4	40.5	29.5	R21/2	17.46	75.184	Rc11/4	41.910	17		80	
65 × 40	21/2 × 11/2	40.5	29.5	R21/2	17.46	75.184	Rc11/2	47.803	18		80	
65 × 50	21/2 × 2	40.5	29.5	R21/2	17.46	75.184	Rc2	59.610	20		80	
80 × 15	3 × 1/2	44.5	32	R3	20.64	87.884	Rc1/2	20.955	11		95	
80 × 20	3 × 3/4	44.5	32	R3	20.64	87.884	Rc3/4	26.441	13		95	
80 × 25	3 × 1	44.5	32	R3	20.64	87.884	Rc1	33.249	15		95	
80 × 32	3 × 11/4	44.5	32	R3	20.64	87.884	Rc11/4	41.910	17		95	
80 × 40	3 × 11/2	44.5	32	R3	20.64	87.884	Rc11/2	47.803	18		95	
80 × 50	3 × 2	44.5	32	R3	20.64	87.884	Rc2	59.610	20		95	
100 × 15	4 × 1/2	52	40	R4	25.40	113.030	Rc1/2	20.955	11		120	
100 × 20	4 × 3/4	52	40	R4	25.40	113.030	Rc3/4	26.441	13		120	
100 × 25	4 × 1	52	40	R4	25.40	113.030	Rc1	33.249	15		120	
100 × 32	4 × 11/4	52	40	R4	25.40	113.030	Rc11/4	41.910	17		120	
100 × 40	4 × 11/2	52	40	R4	25.40	113.030	Rc11/2	47.803	18		120	
100 × 50	4 × 2	52	40	R4	25.40	113.030	Rc2	59.610	20		120	
100 × 65	4 × 21/2	52	40	R4	25.40	113.030	Rc21/2	75.184	23		120	
100 × 80	4 × 3	52	40	R4	25.40	113.030	Rc3	87.884	25		120	
125 × 50	5 × 2	58	43	R5	28.58	138.430	Rc2	59.610	20		145	
125 × 65	5 × 21/2	58	43	R5	28.58	138.430	Rc21/2	75.184	23		145	
125 × 80	5 × 3	58	43	R5	28.58	138.430	Rc3	87.884	25		145	
125 × 100	5 × 4	58	43	R5	28.58	138.430	Rc4	113.030	28		145	
150 × 32	6 × 11/4	64	46	R6	28.58	163.830	Rc11/4	41.910	17		170	
150 × 40	6 × 11/2	64	46	R6	28.58	163.830	Rc11/2	47.803	18		170	
150 × 50	6 × 2	64	46	R6	28.58	163.830	Rc2	59.610	20		170	
150 × 80	6 × 3	64	46	R6	28.58	163.830	Rc3	87.884	25		170	
150 × 100	6 × 4	64	46	R6	28.58	163.830	Rc4	113.030	28		170	



1. 本製品はJIS B 2301「ねじ込み式可鍛鉄製管継手」の規格品です。
2. 表面の状態による種類は、①白品（溶融亜鉛めっき）、②黒品（鍍し）、③コート品（エポキシ樹脂コーティング）の3種類です。
3. 本製品はRoHS II指令の適合品です。
4. 記載内容は予告無く変更することがあります。

				型 式	呼び径 (A)	JIS認証番号
				B u	65 × 15 ~ 150 × 100	JW0407006
△				名 称	ねじ込み式可鍛鉄製管継手	材質
△					ブッシング	JIS G 5705
△						可鍛鉄品
△						FCMB275-5
			客先提出用に作図	作 図 年 月 日	工場図番	尺 度
				2020年 9月 29日	KT-236-04	FREE
符号	年月日	図面来歴	変更記事	議	議	議
				株式会社リケン 配管機器事業部	木村	坂田
						金子