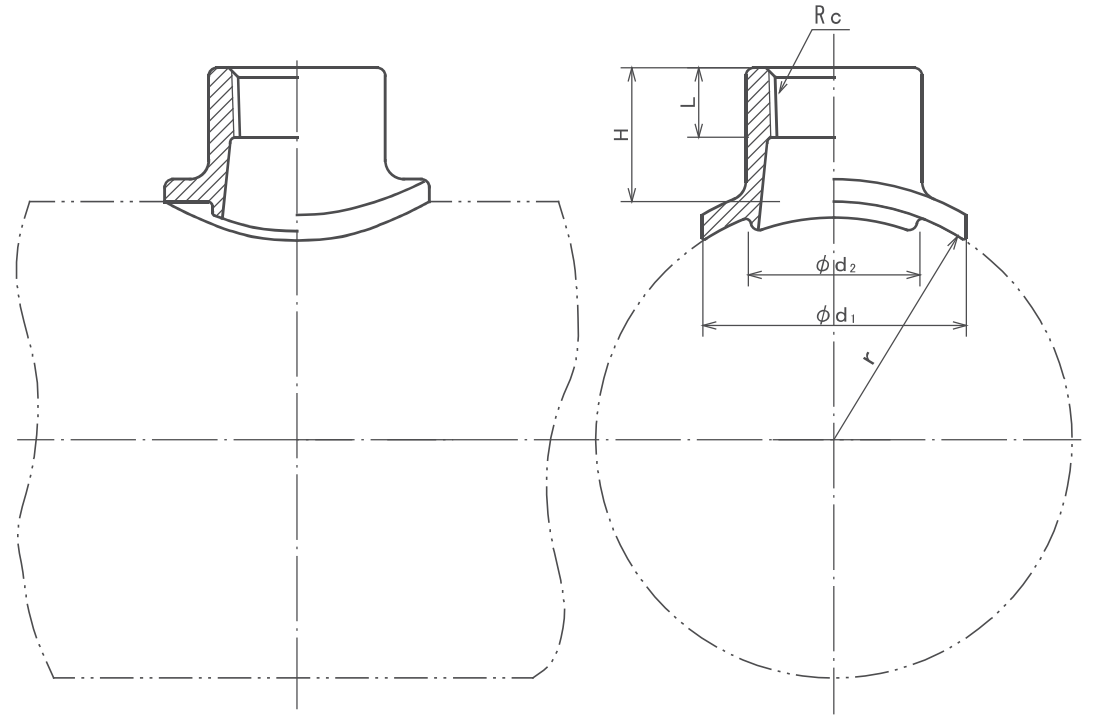


寸法表

単位：mm

| 呼び | | ねじ Rc | r | φ d ₁ | | φ d ₂ | H | ねじ長さ L | 主管の 穴径 |
|-------|-------|----------|-------|------------------|------|------------------|----|-----------|-----------|
| 枝管(B) | 主管(B) | | | 白品 | 黒品 | | | | |
| 1/2 | 11/2 | Rc 1/2 | 24.3 | 42 | 44.5 | 25.5 | 25 | 11 | 27~29 |
| | 2 | | 30.3 | 42 | 44.5 | 25.5 | 25 | 11 | |
| 3/4 | 21/2 | Rc 3/4 | 38.2 | 49.5 | 52 | 31 | 25 | 13 | 33~35 |
| | 3 | | 44.6 | 49.5 | 52 | 31 | 25 | 13 | |
| | 4 | | 57.2 | 49.5 | 52 | 31 | 25 | 13 | |
| 1 | 11/2 | Rc 1 | 24.3 | 54 | 55 | 38 | 27 | 15 | 40~42 |
| | 2 | | 30.3 | 54 | 55 | 38 | 27 | 15 | |
| | 21/2 | | 38.2 | 56.5 | 59 | 38 | 27 | 15 | |
| | 3 | | 44.6 | 56.5 | 59 | 38 | 27 | 15 | |
| | 4 | | 57.2 | 56.5 | 59 | 38 | 27 | 15 | |
| | 5 | | 69.9 | 56.5 | 59 | 38 | 27 | 15 | |
| 11/4 | 21/2 | Rc 11/4 | 38.2 | 64.5 | 67 | 46 | 29 | 17 | 48~50 |
| | 3 | | 44.6 | 64.5 | 67 | 46 | 29 | 17 | |
| | 4 | | 57.2 | 64.5 | 67 | 46 | 29 | 17 | |
| | 5 | | 69.9 | 64.5 | 67 | 46 | 29 | 17 | |
| | 6 | | 82.6 | 64.5 | 67 | 46 | 29 | 17 | |
| 11/2 | 21/2 | Rc 11/2 | 38.2 | 70.5 | 73 | 52 | 30 | 18 | 54~56 |
| | 3 | | 44.6 | 70.5 | 73 | 52 | 30 | 18 | |
| | 4 | | 57.2 | 70.5 | 73 | 52 | 30 | 18 | |
| | 5 | | 69.9 | 70.5 | 73 | 52 | 30 | 18 | |
| | 6 | | 82.6 | 70.5 | 73 | 52 | 30 | 18 | |
| | 8 | | 108.2 | 70.5 | 73 | 52 | 30 | 18 | |
| 2 | 3 | Rc 2 | 44.6 | 82.5 | 85 | 64 | 32 | 20 | 66~68 |
| | 4 | | 57.2 | 82.5 | 85 | 64 | 32 | 20 | |
| | 5 | | 69.9 | 82.5 | 85 | 64 | 32 | 20 | |
| | 6 | | 82.6 | 82.5 | 85 | 64 | 32 | 20 | |
| | 8 | | 108.2 | 82.5 | 85 | 64 | 32 | 20 | |
| 21/2 | 4 | Rc 21/2 | 57.2 | 97.5 | 100 | 79 | 35 | 23 | 81~83 |
| | 5 | | 69.9 | 97.5 | 100 | 79 | 35 | 23 | |
| | 6 | | 82.6 | 97.5 | 100 | 79 | 35 | 23 | |
| | 8 | | 108.2 | 97.5 | 100 | 79 | 35 | 23 | |
| 3 | 5 | Rc 3 | 69.9 | 114.5 | 118 | 92 | 51 | 33 | 94~96 |
| | 6 | | 82.6 | 114.5 | 118 | 92 | 51 | 33 | |



1. NS溶接サドルは、サドル本体溶接部の上面、下面及び側面の垂鉛めっきを完全除去してあり、手間の掛かる溶接前のめっき除去作業は不要です。
2. 表面の状態による種類は、①白品（溶融亜鉛めっき）、②黒品（表面処理無し）の2種類です。
3. 本製品はRoHS II指令の適合品です。
4. 記載内容は予告無く変更することがあります。

| | | | | | | | |
|-----------------|-----|------|------|------------------------|--------------------|-----|------|
| | | | | 型 式 | 呼び径 (B) | | |
| | | | | Y S - S | 1/2 × 11/2 ~ 3 × 6 | | |
| | | | | 名 称 | NS溶接サドル 枝部ねじ込み形 | | |
| △ | | | | 許認可取得 | 材質 | | |
| △ | | | | 一財) 日本消防設備安全センター 型式認定品 | JIS G 4051 | | |
| △ | | | | 作図年月日 | 工場図番 | | |
| △ | | | | 2020年 9月 18日 | KT-350 | | |
| | | | | 客先提出用に作図 | | | |
| 符号 | 年月日 | 図面来歴 | 変更記事 | 承認 | 検図 | 製図 | |
| | | | | 木村 | 坂田 | 金子 | |
| 株式会社リケン 配管機器事業部 | | | | | | 尺 度 | FREE |