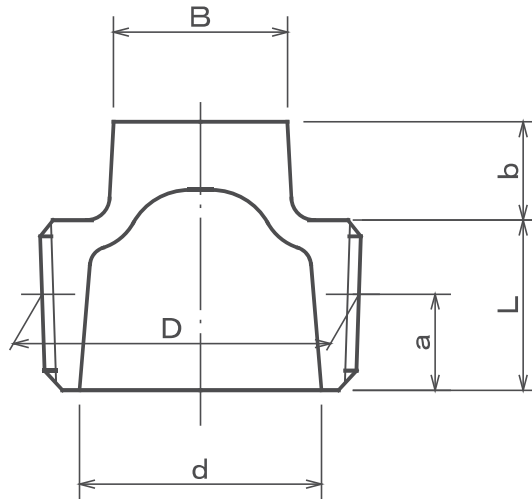


呼び径		ねじの基準径	基準径の位置	おねじ	ねじ長さ	四角部二面幅	四角部長さ
(A)	(B)	D	a	R	L	B	b
6	1/8	9.728	3.97	R1/8	9	7	7
8	1/4	13.157	6.01	R1/4	12	9	8
10	3/8	16.662	6.35	R3/8	13	12	9

1. 本製品はJIS B 2301「ねじ込み式可鍛鋳鉄製管継手」の規格品です。
2. 表面の状態による種類は、①白品（電気亜鉛めっき）、②黒品（鋳放し）、の3種類です。
3. 本製品はRoHS II指令の適合品です。
4. 記載内容は予告無く変更することがあります。

				型 式	呼び径 (A)	JIS認証番号
				P	6~10	JW0407006
△				名 称	ねじ込み式可鍛鋳鉄製管継手	材質
△					プラグ	JIS G 3507-2
△				作図年月日	工場図番	冷間圧造用
△		客先提出用に作図		2020年 8月 29日	KT-232-03	炭素鋼-線
符号	年月日	図面来歴	変更記事	承認	検図	製図
				木村	坂田	金子
株式会社リケン 配管機器事業部						尺 度
						FREE



呼び径		ねじの基準径	基準径の位置	おねじ	ねじ長さ	四角部二面幅	四角部長さ	内径
(A)	(B)	D	a	R	L	B	b	d
15	1/2	20.955	8.16	R1/2	15	14	10	14
20	3/4	26.441	9.53	R3/4	17	17	11	19
25	1	33.249	10.39	R1	19	19	12	24
32	1 1/4	41.910	12.70	R1 1/4	22	23	13	32
40	1 1/2	47.803	12.70	R1 1/2	22	26	14	38
50	2	59.614	15.88	R2	26	32	15	49
65	2 1/2	75.184	17.46	R2 1/2	30	41	18	63
80	3	87.884	20.64	R3	34	46	19	74
100	4	113.030	25.40	R4	40	58	22	99
125	5	138.430	28.58	R5	45	67	25	123
150	6	163.830	28.58	R6	45	80	28	145

1. 本製品はJIS B 2301「ねじ込み式可鍛鉄製管継手」の規格品です。
2. 表面の状態による種類は、①白品（溶融亜鉛めっき）、②黒品（鑄放し）、③コート品（エポキシ樹脂コーティング）の3種類です。
3. 本製品はRohs II 指令の適合品です。
4. 記載内容は予告無く変更することがあります。

				型 式	呼び径 (A)	JIS認証番号
				P	15~150	JW0407006
△				名 称	ねじ込み式可鍛鉄製管継手	材 質
△					プラグ	JIS G 5705
△						可鍛鉄品
△						FCMB275-5
符号	年月日	図面来歴	変更記事	作図年月日	工場図番	尺 度
				2020年 7月 29日	KT-232-02	FREE
株式会社リケン 配管機器事業部				承認 木村	検図 坂田	製図 金子