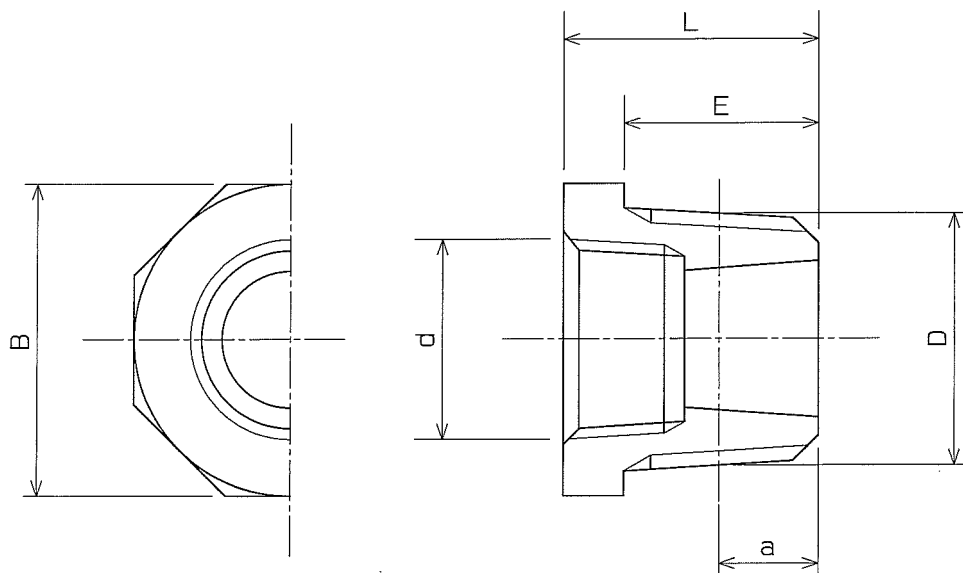


ブッシングの呼び	長さ	端面より角部までの長さ	おねじ基準径の位置	おねじの基準径	めねじの長さ	めねじの基準径	二面巾
	L	E	a	D	ℓ	d	B
3/4 × 1/2	24	18	9.53	26.441	11	20.955	六角 32
1 × 1/2	27	20	10.39	33.249	11	20.955	38
1 × 3/4	27	20	10.39	33.249	13	26.441	38
1 1/4 × 1/2	30	22	12.70	41.910	11	20.955	46
1 1/4 × 3/4	30	22	12.70	41.910	13	26.441	46
1 1/4 × 1	30	22	12.70	41.910	15	33.249	46
1 1/2 × 1/2	32	23	12.70	47.803	12	20.955	54
1 1/2 × 3/4	32	23	12.70	47.803	13	26.441	54
1 1/2 × 1	32	23	12.70	47.803	15	33.249	54
1 1/2 × 1 1/4	32	23	12.70	47.803	17	41.910	54
2 × 1/2	36	25	15.88	59.614	12	20.955	八角 63
2 × 3/4	36	25	15.88	59.614	13	26.441	63
2 × 1	36	25	15.88	59.614	15	33.249	63
2 × 1 1/4	36	25	15.88	59.614	17	41.910	63
2 × 1 1/2	36	25	15.88	59.614	18	47.803	63

- 注 1) 継手本体は、JIS B 2301 ねじ込み式可鍛鉄製管継手とし、めねじ部にシール剤（フッ素系高分子樹脂）を塗布焼成したものです。
- 2) 表面処理として、ねじ部を除き熔融亜鉛めっきを施しています。
- 3) 記載内容について予告なく変更することがあります。

△				受注先		材質 FCMB27-05
△				型式	図番	硬度
△				ZD Bu		
△				名称		角法
△				ZD継手 ブッシング (2インチ以下)		
△		客先提出用として作図		承認	検図	製図
△				星野	坂田	佐々木
△						尺度 FREE
符号	年月日	図面来歴	変更記事	訂正者		2008年 1月 28日
株式会社 リケン 配管機器部						工場図番
						SSP-0039



ブッシングの呼び	長さ	端面より角部までの長さ	おねじ基準径の位置	おねじの基準径	めねじの長さ	めねじの基準径	二面中
	L	E	a	D	ℓ	d	B
4 × ½	51	37	25.40	113.030	11	20.955	八角 120
4 × ¾	51	37	25.40	113.030	13	26.441	120
4 × 1	51	37	25.40	113.030	15	33.249	120
4 × 1¼	51	37	25.40	113.030	17	41.910	120
4 × 1½	51	37	25.40	113.030	18	47.803	120
4 × 2	51	37	25.40	113.030	20	59.610	120
4 × 2½	51	37	25.40	113.030	23	75.184	120
4 × 3	51	37	25.40	113.030	25	87.884	120
5 × 2	57	42	10.39	138.430	20	59.610	145
5 × 2½	57	42	10.39	138.430	23	75.184	145
5 × 3	57	42	10.39	138.430	25	87.884	145
5 × 4	57	42	12.70	138.430	28	113.030	145
6 × 1¼	64	46	28.58	163.830	17	41.910	170
6 × 1½	64	46	28.58	163.830	18	47.803	170
6 × 2	64	46	28.58	163.830	20	59.610	170
6 × 2½	64	46	28.58	163.830	23	75.184	170
6 × 3	64	46	28.58	163.830	25	87.884	170
6 × 4	64	46	28.58	163.830	28	113.030	170
6 × 5	64	46	28.58	163.830	30	138.430	170

ブッシングの呼び	長さ	端面より角部までの長さ	おねじ基準径の位置	おねじの基準径	めねじの長さ	めねじの基準径	二面中
	L	E	a	D	ℓ	d	B
2½ × ½	39	28	17.46	75.184	11	20.955	八角 80
2½ × ¾	39	28	17.46	75.184	13	26.441	80
2½ × 1	39	28	17.46	75.184	15	33.249	80
2½ × 1¼	39	28	17.46	75.184	17	41.910	80
2½ × 1½	39	28	17.46	75.184	18	47.803	80
2½ × 2	39	28	17.46	75.184	20	59.614	80
3 × ½	44	32	20.64	87.884	11	20.955	95
3 × ¾	44	32	20.64	87.884	13	26.441	95
3 × 1	44	32	20.64	87.884	15	33.249	95
3 × 1¼	44	32	20.64	87.884	17	41.910	95
3 × 1½	44	32	20.64	87.884	18	47.803	95
3 × 2	44	32	20.64	87.884	20	59.614	95
3 × 2½	44	32	20.64	87.884	23	75.184	95

- 注 1) 継手本体は、JIS B 2301 ねじ込み式可鍛鉄製管継手とし、めねじ部に
 シール剤（フッ素系高分子樹脂）を塗布焼成したものです。
 2) 表面処理として、めねじ部を除き溶融亜鉛めっきを施しています。
 3) 記載内容について予告なく変更することがあります。

△				受注先	品名	材質
△					型式 図番	FCMB27-05
△					ZD Bu	硬度
△					名称	
△					ZD継手 ブッシング (2½インチ以上)	
△		客先提出用として作図		承認	検図	製図
△				星野	坂田	住々木
符号	年月日	図面来歴	変更記事	訂正者	尺度	角法
					FREE	
株式会社 リケン 配管機器部					2008年 1月 28日	工場図番
						SSP-0040