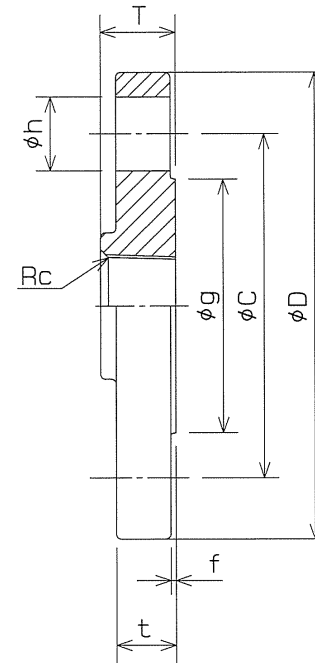
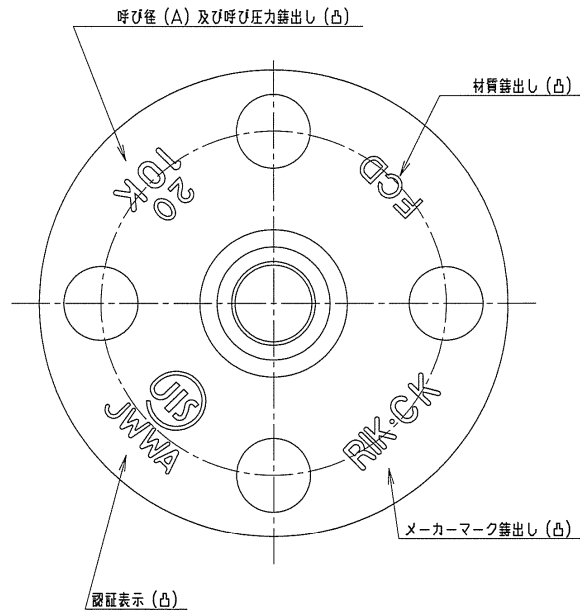


JIS適合品



呼び径	フランジ各部寸法							ボルト		
	Rc	φD	t	f	T	φg	φC	ボルト 穴数	φh	呼び
15	1/2	95	12	1	13	51	70	4	15	M12
20	3/4	100	14	1	15	56	75	4	15	M12
25	1	125	14	1	17	67	90	4	19	M16
32	1 1/4	135	16	2	19	76	100	4	19	M16
40	1 1/2	140	16	2	20	81	105	4	19	M16
50	2	155	16	2	24	96	120	4	19	M16
65	2 1/2	175	18	2	27	116	140	4	19	M16
80	3	185	18	2	30	126	150	8	19	M16
100	4	210	18	2	36	151	175	8	19	M16
125	5	250	20	2	40	182	210	8	23	M20
150	6	280	22	2	40	212	240	8	23	M20

- 注記1. 黒品 (鑄放し品) はJIS B 2239 鑄鉄製管フランジ適合品です。  
 2. 白品は、黒品 (鑄放し品) にJIS H 8641の溶融亜鉛めっきを施した二次加工品です。  
 3. コート品は、黒品 (鑄放し品) にエポキシ樹脂コーティングを施した二次加工品です。  
 4. 記載内容については予告なく変更することがあります。

△				受注先	図文			材質
△				型式	10K 合いFL			FCD450-10
△				名称	ねじ込み式鑄鉄製管フランジ 呼び圧力 10K 合いフランジ			
△				客先提出用図面として作図	承認	検図	製図	R度 FREE 3角法
△				符号	年月日	図面来歴	変更記事	訂正者
				株式会社 リケン				2013年 1月 17日
				配管機器事業部				工場図番 SSP-0200