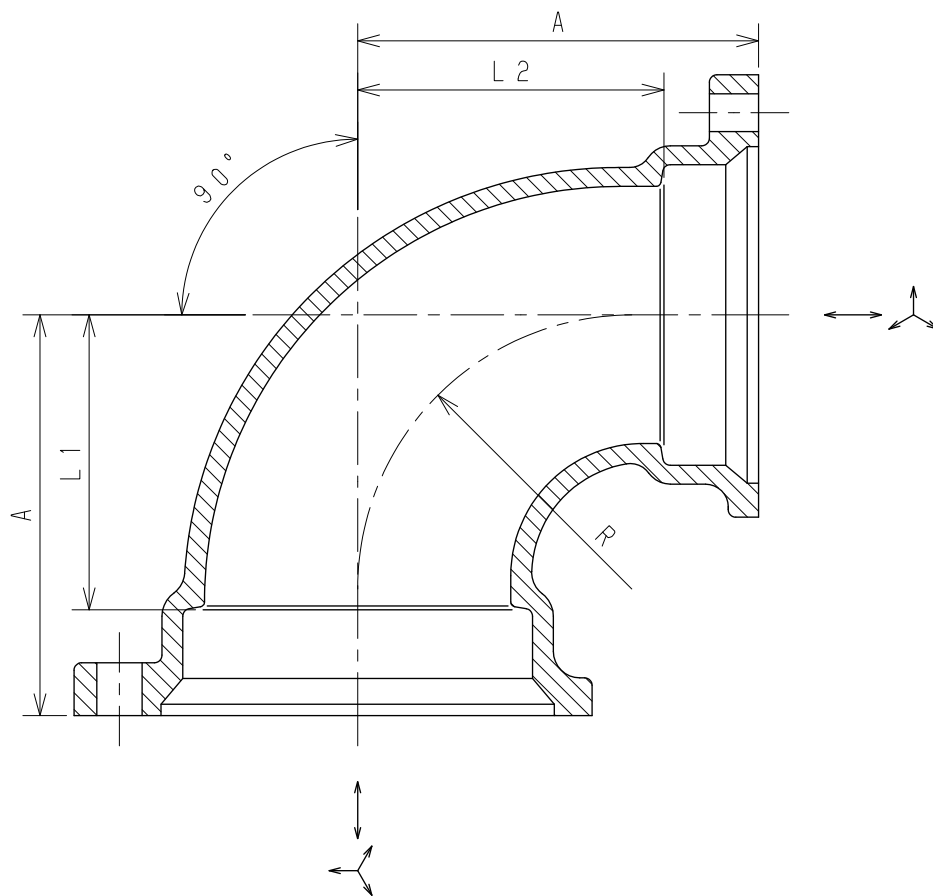


単位 : mm

図面番号	呼 び		A	L
	A (mm)	B (in)		
G02-01	32	1 1/4	57	39
G02-02	40	1 1/2	63	44
G02-03	50	2	76	54
G02-04	65	2 1/2	92	67
G02-05	80	3	106	78
G02-06	100	4	132	99
G02-07	125	5	158	122
G02-08	150	6	182	143
※ G02-09	200	8	230	182

注記 1. 本体の表面処理はエポキシ樹脂系粉体塗装 (グレー色)  
 2. ※印は当社のオリジナル製品です。

5					名称	排水鋼管用可とう継手本体				
4						90°大曲リエルボ (90°LL)				
3					図番	G02	尺度	承認	確認	作成
2					作成	2020.04.01	Free	真田	西	野村
1	本体	FC150	1	JIS G 5501	 <b>東亜高級継手バルブ製造株式会社</b>					
No	部品名	材質	数量	備考						



単位：mm

図面番号	呼 び		A	L 1	L 2	R
	A (mm)	B (in)				
G 0 3 - 0 1	40×32	1½×1¼	63	44	45	40.0
G 0 3 - 0 3	50×40	2×1½	76	54	57	49.5
G 0 3 - 0 4	65×40	2½×1½	92	67	73	62.0
G 0 3 - 0 5	65×50	2½×2	92	67	70	60.0
G 0 3 - 0 6	80×50	3×2	106	78	84	76.5
G 0 3 - 0 7	80×65	3×2½	106	78	81	72.5
G 0 3 - 0 8	100×65	4×2½	132	99	107	90.5
G 0 3 - 0 9	100×80	4×3	132	99	104	93.0
G 0 3 - 1 0	125×100	5×4	158	122	125	113.0
※ G 0 3 - 1 1	150×100	6×4	182	143	149	140.0
G 0 3 - 1 2	150×125	6×5	182	143	146	132.5

注記 1. 本体の表面処理はエポキシ樹脂系粉体塗装（グレー色）

2. ※印は当社のオリジナル製品です。

5					名称	排水鋼管用可とう継手本体				
4						径違い90°大曲リエルボ(90°LL)				
3					図番	G03	尺度	承認	確認	作成
2					作成	2020.04.01	Free	真田	西	野村
1	本 体	FC150	1	JIS G 5501	<b>東亜高級継手バルブ製造株式会社</b>					
No	部 品 名	材 質	数 量	備 考						