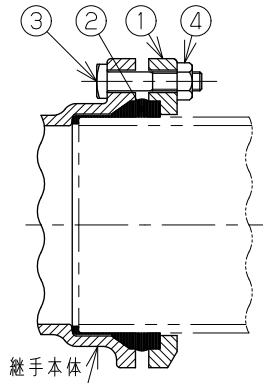
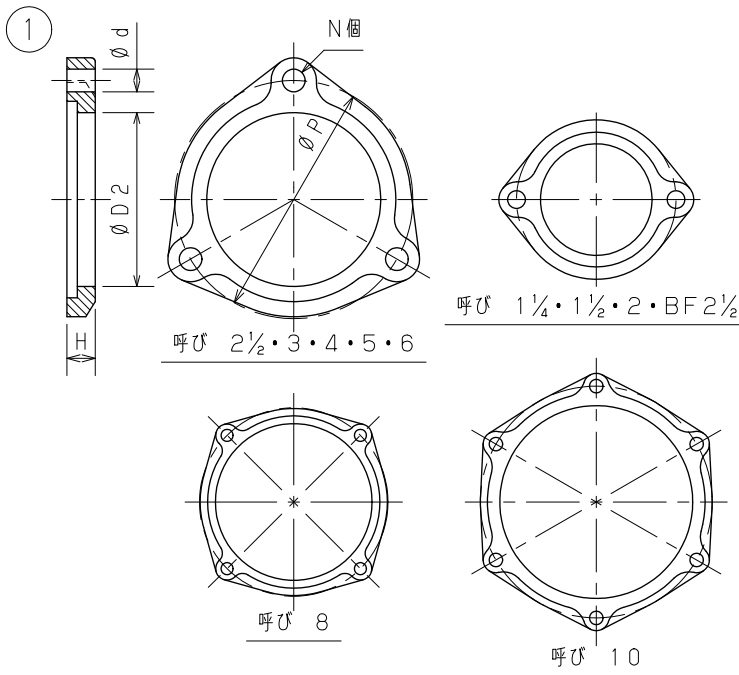


●TM-II型フランジSUSセットの内容



| 図面番号 | 呼び | | TM-II型フランジSUSセット | | |
|--------|--------|---------|------------------|-----------|------------|
| | A (mm) | B (in) | TMフランジ | TM-IIパッキン | SUSボルト・ナット |
| G95-01 | 32 | 1 1/4 | 1 | 1 | M8×2本 |
| G95-02 | 40 | 1 1/2 | 1 | 1 | M8×2本 |
| G95-03 | 50 | 2 | 1 | 1 | M8×2本 |
| G95-04 | 65 | 2 1/2 | 1 | 1 | M8×3本 |
| G95-05 | BF65 | BF2 1/2 | 1 | 1 | M10×2本 |
| G95-06 | 80 | 3 | 1 | 1 | M10×3本 |
| G95-07 | 100 | 4 | 1 | 1 | M10×3本 |
| G95-08 | 125 | 5 | 1 | 1 | M12×3本 |
| G95-09 | 150 | 6 | 1 | 1 | M12×3本 |
| G95-10 | 200 | 8 | 1 | 1 | M14×4本 |
| G95-11 | 250 | 10 | 1 | 1 | M16×6本 |

●TMフランジ



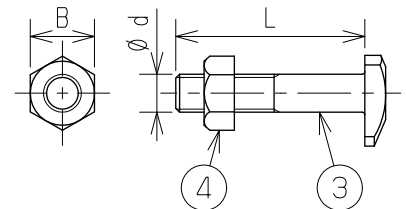
TMフランジ寸法表

単位：mm

| 呼び | | D2 | H | d | P | N数 |
|--------|---------|-----|----|----|-----|----|
| A (mm) | B (in) | | | | | |
| 32 | 1 1/4 | 45 | 13 | 10 | 70 | 2 |
| 40 | 1 1/2 | 51 | 13 | 10 | 76 | 2 |
| 50 | 2 | 63 | 13 | 10 | 90 | 2 |
| 65 | 2 1/2 | 79 | 14 | 10 | 107 | 3 |
| BF65 | BF2 1/2 | 79 | 15 | 12 | 112 | 2 |
| 80 | 3 | 92 | 15 | 12 | 126 | 3 |
| 100 | 4 | 117 | 15 | 12 | 152 | 3 |
| 125 | 5 | 143 | 19 | 15 | 181 | 3 |
| 150 | 6 | 169 | 19 | 15 | 210 | 3 |
| 200 | 8 | 221 | 20 | 17 | 266 | 4 |
| 250 | 10 | 272 | 30 | 19 | 327 | 6 |

注記1. 表面処理はエポキシ樹脂系粉体塗装 (グレー色)
2. ※印は当社のオリジナル製品です。

●SUS製T字ボルト・ナット

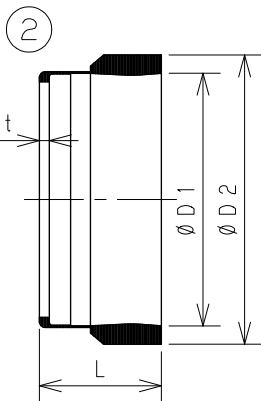


SUS製T字ボルト・ナット寸法表 単位：mm

| 呼び | | d (M) | L | B |
|--------|---------|-------|----|----|
| A (mm) | B (in) | | | |
| ※ 32 | 1 1/4 | 8 | 40 | 13 |
| ※ 40 | 1 1/2 | 8 | 40 | |
| ※ 50 | 2 | 8 | 45 | |
| ※ 65 | 2 1/2 | 8 | 45 | 17 |
| ※ BF65 | BF2 1/2 | 10 | 50 | |
| ※ 80 | 3 | 10 | 50 | |
| ※ 100 | 4 | 10 | 50 | 19 |
| ※ 125 | 5 | 12 | 65 | |
| ※ 150 | 6 | 12 | 65 | |
| ※ 200 | 8 | 14 | 75 | 22 |
| ※ 250 | 10 | 16 | 90 | 24 |

注記1. 表面処理：薬品着色 (ブロンズ色)
2. 200A・250Aは六角ボルトとなります。
3. ※印は当社のオリジナル製品です。

●TM-IIパッキン



TM-IIパッキン寸法表

単位：mm

| 呼び | | D1 | D2 | L | t |
|--------|--------|-------|-----|-------|-----|
| A (mm) | B (in) | | | | |
| 32 | 1 1/4 | 42.7 | 51 | 29.5 | 2.5 |
| 40 | 1 1/2 | 48.6 | 56 | 30.0 | 3.0 |
| 50 | 2 | 60.5 | 70 | 34.0 | 3.0 |
| 65 | 2 1/2 | 76.3 | 86 | 39.0 | 3.0 |
| 80 | 3 | 89.1 | 102 | 43.0 | 3.5 |
| 100 | 4 | 114.3 | 128 | 49.0 | 3.5 |
| 125 | 5 | 139.8 | 154 | 57.5 | 4.0 |
| 150 | 6 | 165.2 | 182 | 60.5 | 4.5 |
| 200 | 8 | 215.0 | 238 | 75.5 | 6.5 |
| ※ 250 | 10 | 267.4 | 292 | 105.0 | 7.0 |

※印は当社のオリジナル製品です。

| | | | | | | | | | | |
|----|-----------|-----------|----|------------|-----------------|------------------|------|----|----|----|
| 5 | | | | | 名称 | 排水鋼管用可とう継手 | | | | |
| 4 | 六角ナット | SUS304XM7 | — | JIS G 4315 | | TM-II型フランジSUSセット | | | | |
| 3 | T字ボルト | SUS304XM7 | — | JIS G 4315 | 図番 | G95 | 尺度 | 承認 | 確認 | 作成 |
| 2 | TM-IIパッキン | EPDM | 1 | | 作成 | 2020.04.01 | Free | 真田 | 西 | 野村 |
| 1 | TMフランジ | FCD450-10 | 1 | JIS G 5502 | 東亜高級継手バルブ製造株式会社 | | | | | |
| No | 部品名 | 材質 | 数量 | 備考 | | | | | | |