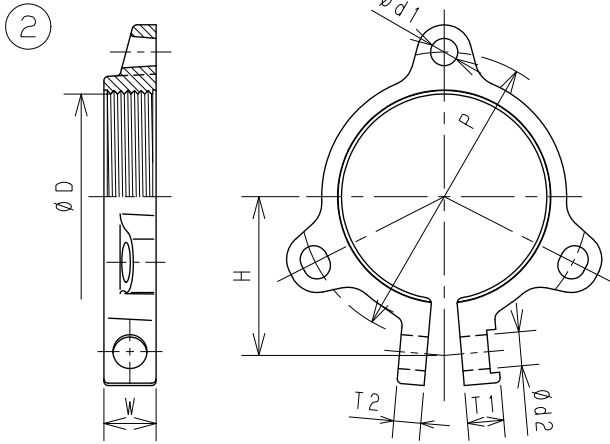


●フランジグリップの内容

図面番号	呼び		フランジグリップ					締付 ボルト・ナット	固定 ボルト・ナット
	A (mm)	B (in)	F付ソケット 本体	TMグリップ 本体	パッキン カバー	TM-II パッキン			
※ G 7 2 - 0 1	65	2 1/2	1	1	1	1	M 8 × 3本	M 10 × 1本	
※ G 7 2 - 0 2	80	3	1	1	1	1	M 10 × 3本	M 12 × 1本	
※ G 7 2 - 0 3	100	4	1	1	1	1	M 10 × 3本	M 12 × 1本	

※印は当社のオリジナル製品です。

●TMグリップ本体



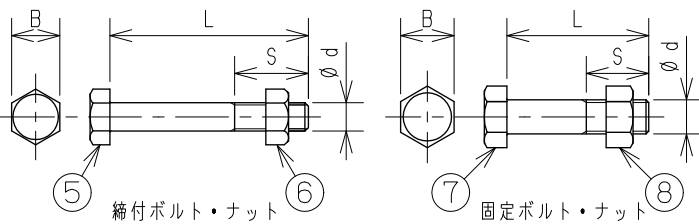
TMグリップ本体

単位：mm

呼び		D	P	H	W	T1	T2	d1	d2
A (mm)	B (in)								
65	2 1/2	77.5	107	62	18	15	11	10	12
80	3	90.5	126	70	23	16	12	12	15
100	4	116.0	152	85	27	16	12	12	15

注記：表面処理はエポキシ樹脂系粉体塗装（グレー色）

●ボルト・ナット

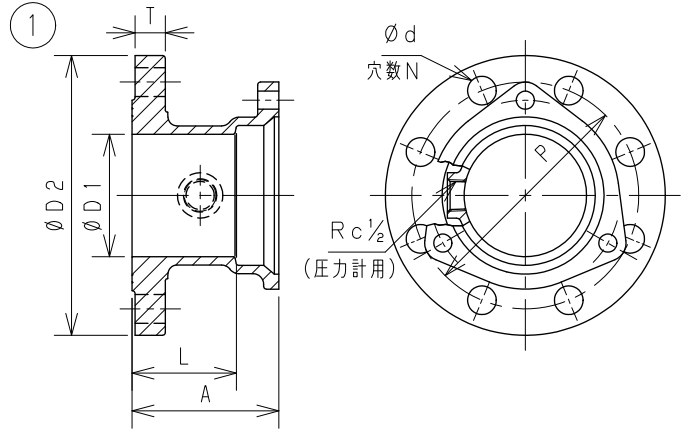


ボルト・ナット寸法表

単位：mm

呼び		締付ボルト・ナット			固定ボルト・ナット				
A (mm)	B (in)	d (M)	L	S	B	d (M)	L	S	B
65	2 1/2	8	60	22	13	10	45	17	17
80	3	10	70	26	17	12	50	22	19
100	4	10	80	26	17	12	55	27	19

●F付ソケット本体



F付ソケット本体

単位：mm

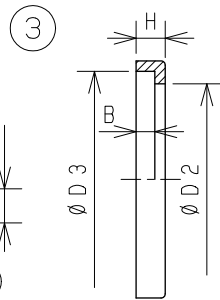
呼び		A	L	D1	D2	T	P	d	N個
A (mm)	B (in)								
65	2 1/2	87	62	68	175	20	140	19	4
80	3	97	69	81	185	20	150	19	8
100	4	105	72	105	210	22	175	19	8

注記1. 表面処理はエポキシ樹脂系粉体塗装（グレー色）

2. フランジ部はJIS B 2239 鋳鉄製管フランジ10Kの寸法に準拠しております。

3. 圧力計（R c 1/2）を使用しない場合は別途、ねじ込み式管継手のプラグをご用意下さい。

●パッキンカバー



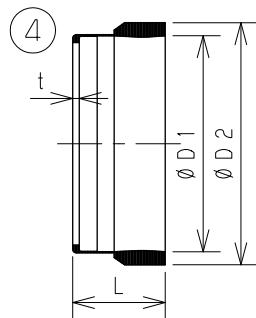
パッキンカバー

単位：mm

呼び		D2	D3	B	H
A (mm)	B (in)				
65	2 1/2	79	89	7.5	12.5
80	3	92	104	9.0	14.0
100	4	117	131	10.0	15.5

注記：表面処理はエポキシ樹脂系粉体塗装（グレー色）

●TM-IIパッキン



TM-IIパッキン寸法表

単位：mm

呼び		D1	D2	L	t
A (mm)	B (in)				
65	2 1/2	76.3	86	39.0	3.0
80	3	89.1	102	43.0	3.5
100	4	114.3	128	49.0	3.5

8	六角ナット	SWCH10相当	1	電気亜鉛めっき
7	六角ボルト	SWRM	1	電気亜鉛めっき
6	六角ナット	SWCH10相当	—	電気亜鉛めっき
5	六角ボルト	SWRM	—	電気亜鉛めっき
4	TM-IIパッキン	EPDM	1	
3	パッキンカバー	FCD450-10	1	JIS G 5502
2	TMグリップ本体	FCD450-10	1	JIS G 5502
1	F付ソケット本体	FC150	1	JIS G 5501
No	部品名	材質	数量	備考

名称	排水鋼管用可とう継手 フランジグリップ (TMG-F)				
図番	G72	尺度	承認	確認	作成
作成	2020.04.01	Free	真田	西	野村

東亜高級継手バルブ製造株式会社