

単位：mm

図面番号	呼 び		A	B	C	L 1	L 2	L 3
	A (mm)	B (in)						
G 2 2 - 0 1	3 2	1 ¼	8 7	3 1	8 6	6 9	1 3	6 8
G 2 2 - 0 2	4 0	1 ½	9 6	3 5	9 5	7 7	1 6	7 6
G 2 2 - 0 3	5 0	2	1 1 5	4 2	1 1 4	9 3	2 0	9 2
G 2 2 - 0 4	6 5	2 ½	1 4 0	5 1	1 3 9	1 1 5	2 6	1 1 4
▲ G 2 2 - 0 5	8 0	3	1 6 0	5 8	1 5 8	1 3 2	3 0	1 3 0
G 2 2 - 0 6	1 0 0	4	2 0 0	7 2	1 9 8	1 6 7	3 9	1 6 5
G 2 2 - 0 7	1 2 5	5	2 4 0	8 8	2 3 7	2 0 4	5 2	2 0 1
G 2 2 - 0 8	1 5 0	6	2 7 9	1 0 5	2 7 6	2 4 0	6 6	2 3 7
G 2 2 - 0 9	2 0 0	8	3 3 0	1 3 0	3 3 0	2 8 2	8 2	2 8 2
☆※ G 2 2 - 1 0	2 5 0	1 0	4 6 5	1 7 2	4 6 0	3 9 5	1 0 2	3 9 0

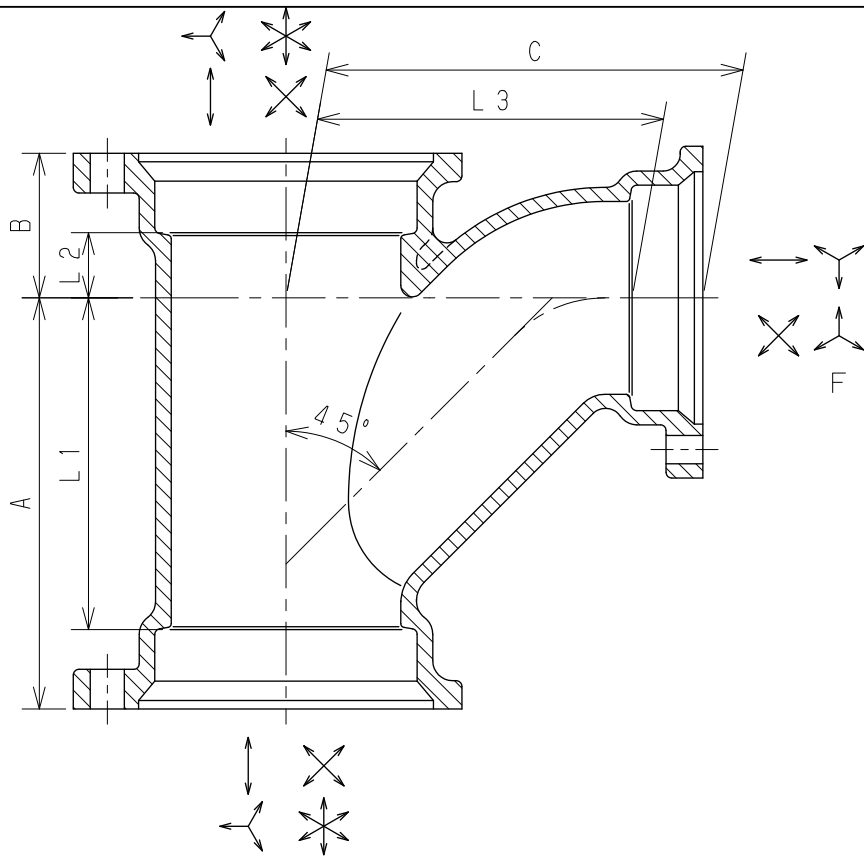
注記 1. 本体の表面処理はエポキシ樹脂系粉体塗装（グレー色）

2. ▲印は枝側の一部にボルトが本体側から入らない箇所があります。

3. ※印は当社のオリジナル製品です。

4. ☆印はTM-II継手のみです。

5					名称	排水鋼管用可とう継手本体				
4						90°大曲りY (TY)				
3					図番	G 2 2	尺度	承認	確認	作成
2					作成	2020.04.01	Free	真田	西	野村
1	本 体	FC150	1	JIS G 5501	東亜高級継手バルブ製造株式会社					
No	部 品 名	材 質	数 量	備 考						



単位：mm

図面番号	呼 び		A	B	C	L1	L2	L3	廃盤
	A (mm)	B (in)							
G23-01	40×32	1½×1¼	88	31	89	69	12	71	
G23-02	50×32	2×1¼	95	31	98	73	9	80	
G23-03	50×40	2×1½	102	35	103	80	13	84	
G23-04	65×40	2½×1½	108	35	114	83	10	95	
G23-05	65×50	2½×2	120	42	123	95	17	101	
G23-06	80×40	3×1½	114	35	123	86	7	104	
G23-07	80×50	3×2	126	42	133	98	14	111	
▲ G23-08	80×65	3×2½	145	51	147	117	23	122	
G23-09	100×40	4×1½	122	35	138	89	2	119	
G23-10	100×50	4×2	135	42	149	102	9	127	
▲ G23-11	100×65	4×2½	155	51	164	122	18	139	
G23-12	100×80	4×3	168	58	173	135	25	145	
G23-13	125×50	5×2	140	42	164	104	6	142	
G23-14	125×65	5×2½	160	51	179	124	15	154	
G23-15	125×80	5×3	174	58	189	138	22	161	
G23-16	125×100	5×4	205	72	213	169	36	180	
G23-17	150×50	6×2	143	42	176	104	3	154	
G23-18	150×80	6×3	179	58	203	140	19	175	
G23-19	150×100	6×4	212	72	229	173	33	196	
G23-20	150×125	6×5	244	88	250	205	49	214	
※ G23-21	200×65	8×2½	180	51	224	132	3	199	■
※ G23-22	200×80	8×3	208	58	248	160	10	220	
G23-23	200×100	8×4	235	72	270	187	24	237	
G23-24	200×125	8×5	265	88	290	217	40	254	
G23-25	200×150	8×6	307	105	315	259	57	276	
☆※ G23-26	250×100	10×4	273	72	310	203	2	277	
☆※ G23-27	250×150	10×6	335	105	355	265	35	316	
☆※ G23-28	250×200	10×8	385	130	388	315	60	340	

注記 1. 本体の表面処理はエポキシ樹脂系粉体塗装（グレー色）

2. ▲印は枝側の一部にボルトが本体側から入らない箇所があります。

3. ※印は当社のオリジナル製品です。

4. ☆印はTM-II継手のみです。

5. 呼び8×3は枝部フランジの向きがF方向になります。

6. ■印は在庫が無くなり次第廃盤です。

5					名称	排水鋼管用可とう継手本体				
4						径違い90°大曲りY (TY)				
3					図番	G23	尺度	承認	確認	作成
2					作成	2020.04.01	Free	真田	西	野村
1	本 体	FC150	1	JIS G 5501	東亜高級継手バルブ製造株式会社					
No	部 品 名	材 質	数 量	備 考						