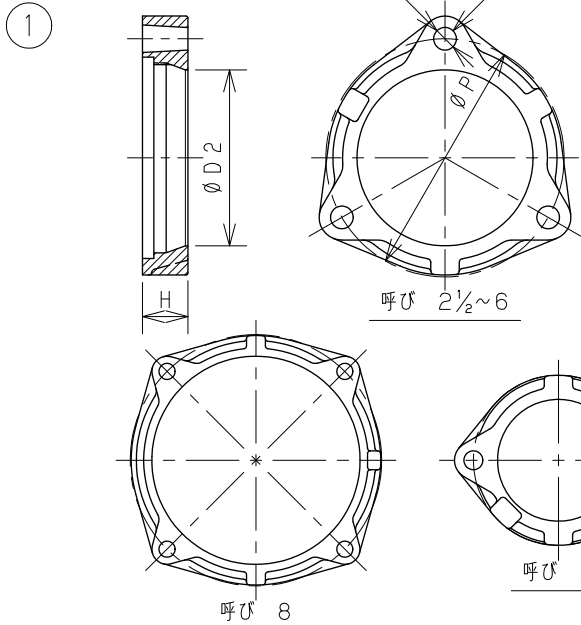


●LKフランジセットの内容

図面番号	呼び		LKフランジセット		
	A (mm)	B (in)	LKフランジ	LKパッキン	ボルト・ナット
※ G 2 8 5 - 0 1	50	2	1	1	M 8 × 2 本
※ G 2 8 5 - 0 2	65	2 1/2	1	1	M 8 × 3 本
※ G 2 8 5 - 0 3	80	3	1	1	M 10 × 3 本
※ G 2 8 5 - 0 4	100	4	1	1	M 10 × 3 本
※ G 2 8 5 - 0 5	125	5	1	1	M 12 × 3 本
※ G 2 8 5 - 0 6	150	6	1	1	M 12 × 3 本
※ G 2 8 5 - 0 7	200	8	1	1	M 14 × 4 本

※印は当社のオリジナル製品です。

●LKフランジ



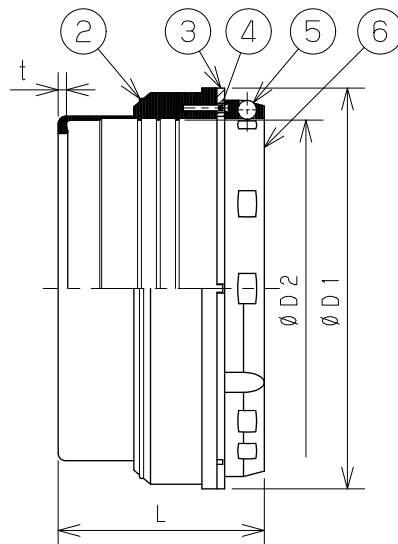
LKフランジ寸法表

単位：mm

呼び		D 2	H	P	d	N 数
A (mm)	B (in)					
50	2	64.5	24	90	10	2
65	2 1/2	80.3	24	107	10	3
80	3	93.1	24	126	12	3
100	4	118.3	28	152	12	3
125	5	143.8	29	181	15	3
150	6	169.2	31	210	15	3
200	8	220.3	35	266	17	4

注記 1. 表面処理：エポキシ樹脂系粉体塗装（グリーン色）

●LKパッキン

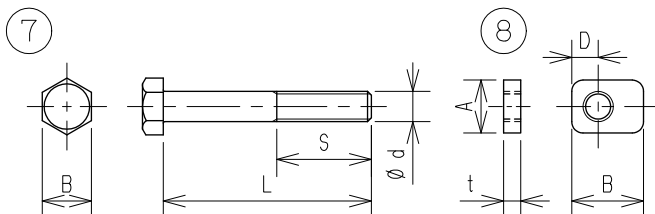


LKパッキン寸法表

単位：mm

呼び		D 1	D 2	L	t	コマ数
A (mm)	B (in)					
50	2	73.5	60.5	47.5	1.5	4
65	2 1/2	92.0	76.3	51.5	1.5	6
80	3	106.0	89.1	54.5	2.0	10
100	4	130.5	114.3	62.0	2.0	12
125	5	156.5	139.8	65.0	2.5	12
150	6	184.0	165.2	70.5	2.5	16
200	8	239.0	216.8	79.5	4.0	16

●六角ボルト・LKナット



六角ボルト・LKナット寸法表

単位：mm

呼び		六角ボルト					LKナット			
A (mm)	B (in)	d (M)	L	S	B	A	B	D	t	
50	2	8	55	25	13	14	19	7	4.5	
65	2 1/2	8	55	25	13	14	19	7	4.5	
80	3	10	65	28	17	18	25	10	6.0	
100	4	10	65	28	17	18	25	10	6.0	
125	5	12	75	33	19	21	32	12	9.0	
150	6	12	75	33	19	21	32	12	9.0	
200	8	14	80	35	22	24	32	12	9.0	

備考 1. ボルト：六角ボルト 4Tを使用  
2. ナット：専用回り止めナットを使用

8	LKナット	SS400	—	電気亜鉛めっき	名称	圧送排水鋼管用可とう継手本体（ロックエース） LKフランジセット				
7	六角ボルト	SWCH	—	電気亜鉛めっき		図番	G285	尺度	承認	確認
6	抜け止めリング	EPDM	1		作成		2020.04.01	Free	真田	西
5	抜け止めコマ	SUS410	—			<div style="text-align: center;"> <b>東亜高級継手バルブ製造株式会社</b> </div>				
4	プッシュピン	SUS304	—							
3	パッキンカバー	SPHC	1	電気亜鉛めっき						
2	LKパッキン	EPDM	1							
1	LKフランジ	FCD450-10	1	JIS G 5502						
No	部品名	材質	数量	備考						