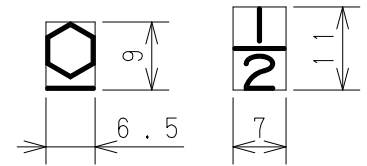
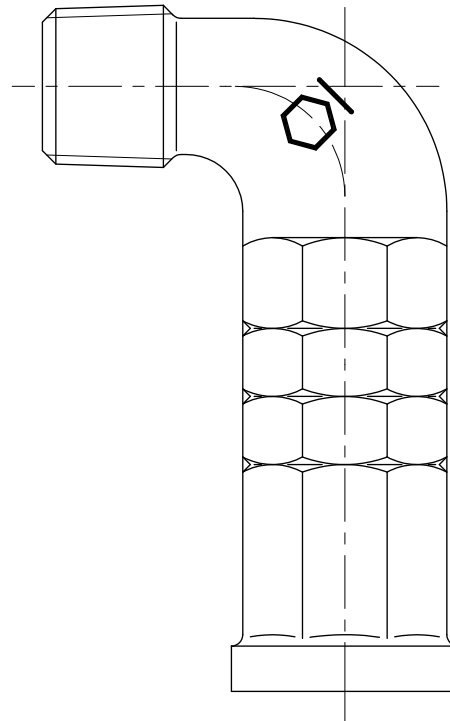
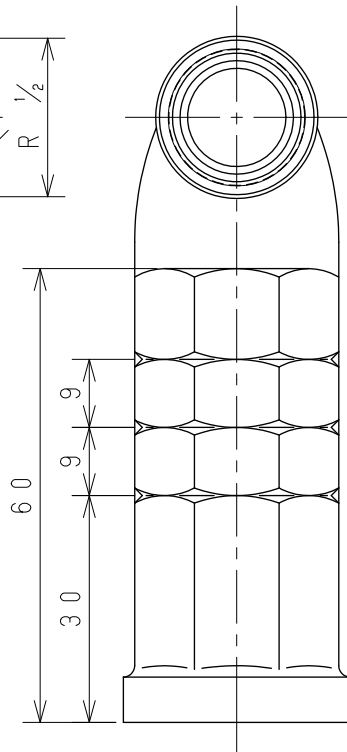
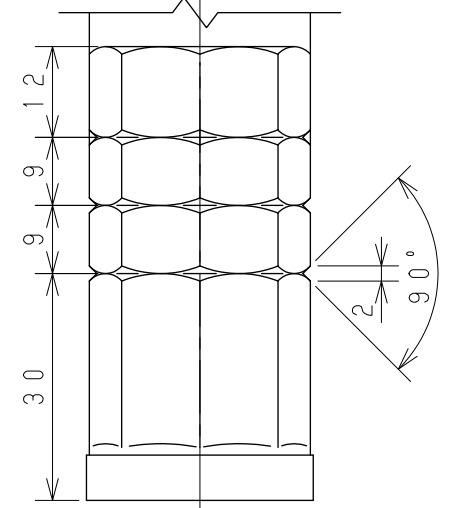


A-A断面



商標 呼び寸法

注記1：商標・呼び寸法表示は全て鋳込み。
(深さ0.5mm)



矢視B-B



1		FCMB275-5		JIS G 5705	
No	部品名	材質	数量	備考	
品名	SP-ロングSL 15A				
略号	SP-SL 15A	図番	F10-01		
作成	H15.08.01	承認	確認	作成	
尺度	1/1		前田	真田	野村
単位	mm				

△			
△	H30.08.20	JIS改正による材質種類の記号変更	野村
△	H30.01.05	品名・略号の変更	野村
符号	年月日	改訂理由	改訂者

東亜高級継手バルブ製造株式会社