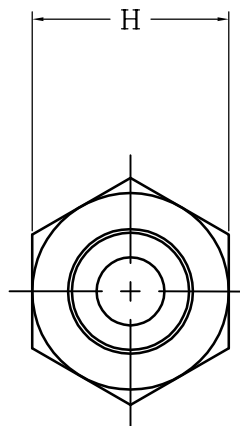
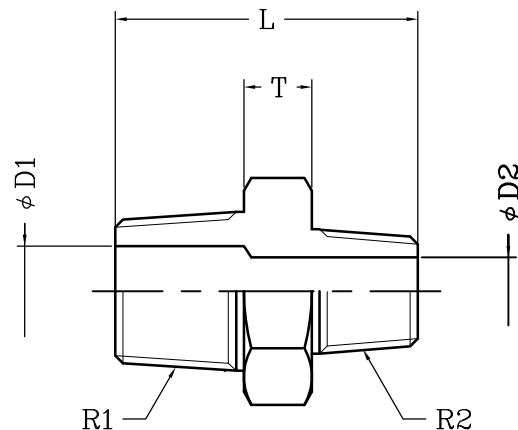


単位: mm

| 径の呼び Rc | D | L | T | H |
|------------|----|----|----|----|
| 8A | 7 | 34 | 8 | 17 |
| 10A | 9 | 37 | 9 | 21 |
| 15A | 13 | 43 | 9 | 26 |
| 20A | 16 | 48 | 10 | 32 |
| 25A | 20 | 53 | 11 | 35 |
| 32A | 28 | 56 | 12 | 46 |
| 40A | 30 | 60 | 14 | 54 |
| 50A | 40 | 66 | 16 | 63 |
| 65A | 52 | 75 | 16 | 80 |
| 80A | 62 | 85 | 20 | 95 |

| | | | | | | | | |
|----|----|----|----|------------|----------|----------|------------|----------|
| 承認 | 検図 | 作図 | 材質 | S25C | 図面 名称 | 管継手製品標準図 | 図番 | N29-0211 |
| | | | 尺度 | - | | 六角ニップル | | |
| | | | 日付 | 2011.04.20 | 形式 | 鋼製管継手 | 株式会社 梅沢製作所 | |



単位: mm

| 径の呼び R1×R2 | D1 | D2 | L | T | H |
|---------------|----|----|----|----|----|
| 8A×6A | 7 | 4 | 31 | 8 | 17 |
| 10A×8A | 9 | 7 | 36 | 9 | 21 |
| 15A×8A | 12 | 7 | 39 | 9 | 26 |
| 15A×10A | 12 | 9 | 40 | 9 | 26 |
| 20A×8A | 16 | 7 | 42 | 10 | 32 |
| 20A×10A | 16 | 9 | 43 | 10 | 32 |
| 20A×15A | 16 | 12 | 46 | 10 | 32 |
| 25A×10A | 20 | 9 | 46 | 11 | 35 |
| 25A×15A | 20 | 12 | 49 | 11 | 35 |
| 25A×20A | 20 | 16 | 51 | 11 | 35 |
| 32A×15A | 28 | 12 | 51 | 12 | 46 |
| 32A×20A | 28 | 16 | 53 | 12 | 46 |
| 32A×25A | 28 | 20 | 55 | 12 | 46 |

単位: mm

| 径の呼び R1×R2 | D1 | D2 | L | T | H |
|---------------|------|----|------|----|----|
| 40A×20A | 30 | 16 | 56 | 14 | 54 |
| 40A×25A | 30 | 20 | 58 | 14 | 54 |
| 40A×32A | 30 | 28 | 59 | 14 | 54 |
| 50A×25A | 40 | 20 | 62 | 16 | 63 |
| 50A×32A | 40 | 28 | 63 | 16 | 63 |
| 50A×40A | 40 | 30 | 64 | 16 | 63 |
| 65A×32A | 55 | 28 | 68 | 16 | 80 |
| 65A×40A | 55 | 30 | 69 | 16 | 80 |
| 65A×50A | 55 | 40 | 71 | 16 | 80 |
| 80A×40A | 62.5 | 30 | 75.5 | 20 | 95 |
| 80A×50A | 62.5 | 40 | 77.5 | 20 | 95 |
| 80A×65A | 62.5 | 55 | 82.5 | 20 | 95 |

※品物によっては下穴が通りの場合がございます(下穴D2の通し)
 ※段落ちの大きいものは製作となります

| | | | | | | | | |
|----|----|----|----|------------|----------|----------------------|----------------|----------|
| 承認 | 検図 | 作図 | 材質 | S25C | 図面 名称 | 管継手製品標準図 異径六角ニップル | 図番 | N30-0211 |
| | | | 尺度 | - | | | | |
| | | | 日付 | 2011.04.27 | 形式 | 鋼製管継手 | 株式会社 梅 沢 製 作 所 | |