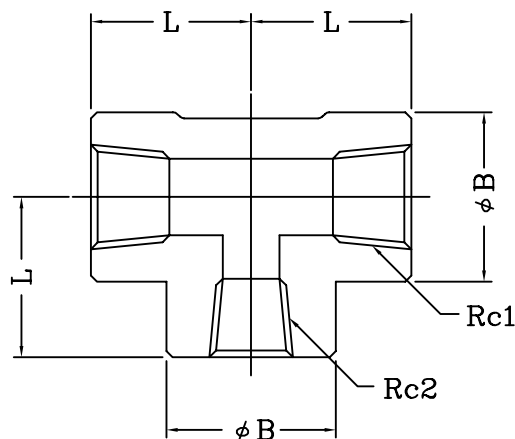
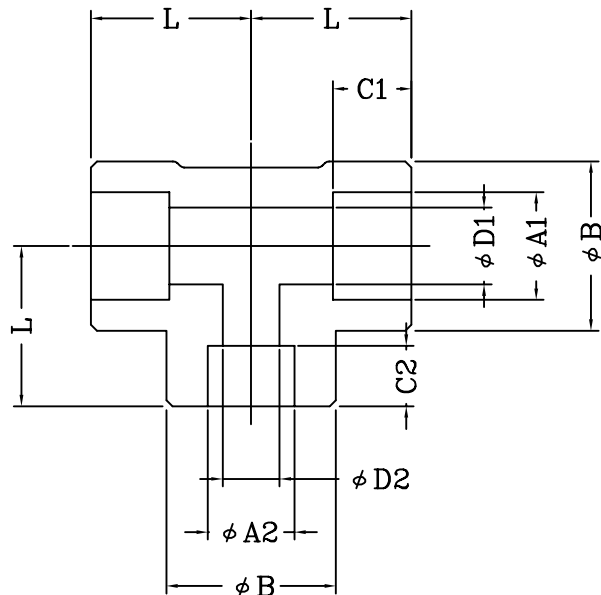


単位: mm



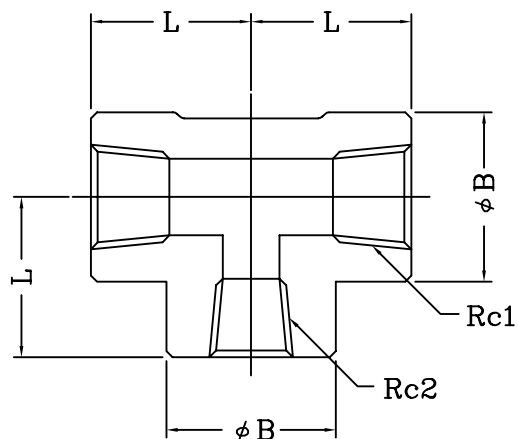
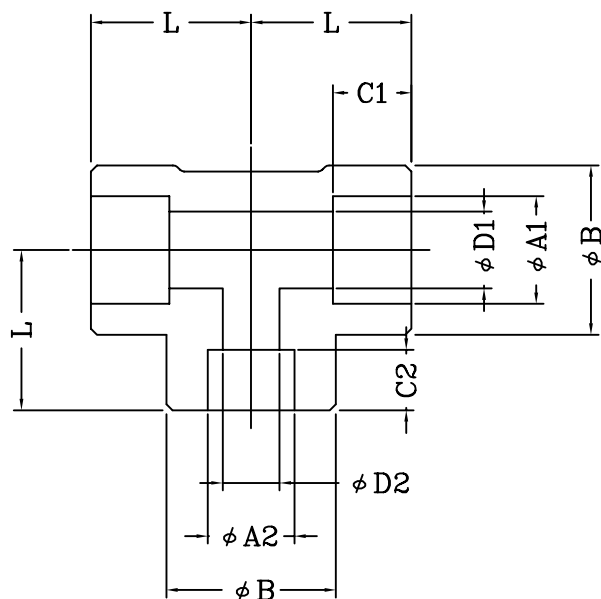
径の呼び Rc1×Rc2	A1	A2	B	C1 (MIN)	C2 (MIN)	D1	D2	L
10A×8A	17.8	14.3	28	9.6	9.6	12.7	9.4	26.5
15A×8A	22.2	14.3	33	9.6	9.6	16.1	9.4	28.9
15A×10A	22.2	17.8	33	9.6	9.6	16.1	12.7	28.9
20A×8A	27.7	14.3	38	12.7	9.6	21.4	9.4	35.1
20A×10A	27.7	17.8	38	12.7	9.6	21.4	12.7	35.1
20A×15A	27.7	22.2	38	12.7	9.6	21.4	16.1	35.1
25A×10A	34.5	17.8	47	12.7	9.6	27.2	12.7	38.2
25A×15A	34.5	22.2	47	12.7	9.6	27.2	16.1	38.2
25A×20A	34.5	27.7	47	12.7	12.7	27.2	21.4	38.2
32A×15A	43.2	22.2	57	12.7	9.6	35.5	16.1	45.0
32A×20A	43.2	27.7	57	12.7	12.7	35.5	21.4	45.0
32A×25A	43.2	34.5	57	12.7	12.7	35.5	27.2	45.0
40A×15A	49.1	22.2	64	12.7	9.6	41.2	16.1	50.8
40A×20A	49.1	27.7	64	12.7	12.7	41.2	21.4	50.8
40A×25A	49.1	34.5	64	12.7	12.7	41.2	27.2	50.8
40A×32A	49.1	43.2	64	12.7	12.7	41.2	35.5	50.8
50A×15A	61.1	22.2	77	15.9	9.6	52.7	16.1	60.1
50A×20A	61.1	27.7	77	15.9	12.7	52.7	21.4	60.1
50A×25A	61.1	34.5	77	15.9	12.7	52.7	27.2	60.1
50A×32A	61.1	43.2	77	15.9	12.7	52.7	35.5	60.1
50A×40A	61.1	49.1	77	15.9	12.7	52.7	41.2	60.1

※MINは最小値の為、実寸法は表記以上の長さになります
 ※段落ち(枝部)の大きいものは製作となります

参考図面

承認	検図	作図	材質	S25C	図面 名称	管継手製品標準図 異径チーヅ S80	図番	T07-08-0209
			尺度	-				
			日付	2015.05.01	形式	鋼製管継手	株式会社 梅 沢 製 作 所	

上記図面は参考図面となります



単位: mm

径の呼び Rc1×Rc2	A1	A2	B	C1 (MIN)	C2 (MIN)	D1	D2	L
65A×20A	77.1	27.7	96	15.9	12.7	65.9	21.4	67.3
65A×25A	77.1	34.5	96	15.9	12.7	65.9	27.2	67.3
65A×32A	77.1	43.2	96	15.9	12.7	65.9	35.5	67.3
65A×40A	77.1	49.1	96	15.9	12.7	65.9	41.2	67.3
65A×50A	77.1	61.1	96	15.9	12.7	65.9	52.7	67.3
80A×20A	90.0	27.7	110	15.9	12.7	78.1	21.4	86.2
80A×25A	90.0	34.5	110	15.9	12.7	78.1	27.2	86.2
80A×32A	90.0	43.2	110	15.9	12.7	78.1	35.5	86.2
80A×40A	90.0	49.1	110	15.9	12.7	78.1	41.2	86.2
80A×50A	90.0	61.1	110	15.9	12.7	78.1	52.7	86.2
80A×65A	90.0	77.1	110	15.9	12.7	78.1	65.9	86.2
100A×20A	115.4	27.7	138	15.9	12.7	102	21.4	110
100A×25A	115.4	34.5	138	15.9	12.7	102	27.2	110
100A×32A	115.4	43.2	138	15.9	12.7	102	35.5	110
100A×40A	115.4	49.1	138	15.9	12.7	102	41.2	110
100A×50A	115.4	61.1	138	15.9	12.7	102	52.7	110
100A×65A	115.4	77.1	138	15.9	12.7	102	65.9	110
100A×80A	115.4	90.0	138	15.9	12.7	102	78.1	110

※MINは最小値の為、実寸法は表記以上の長さになります
※段落ち(枝部)の大きいものは製作となります

参考図面

承認	検図	作図	材質	S25C	図面 名称	管継手製品標準図 異径チーz S80	図番	T07-08-1013
			尺度	-				
			日付	2015.05.01	形式	鋼製管継手	株式会社 梅 沢 製 作 所	

上記図面は参考図面となります