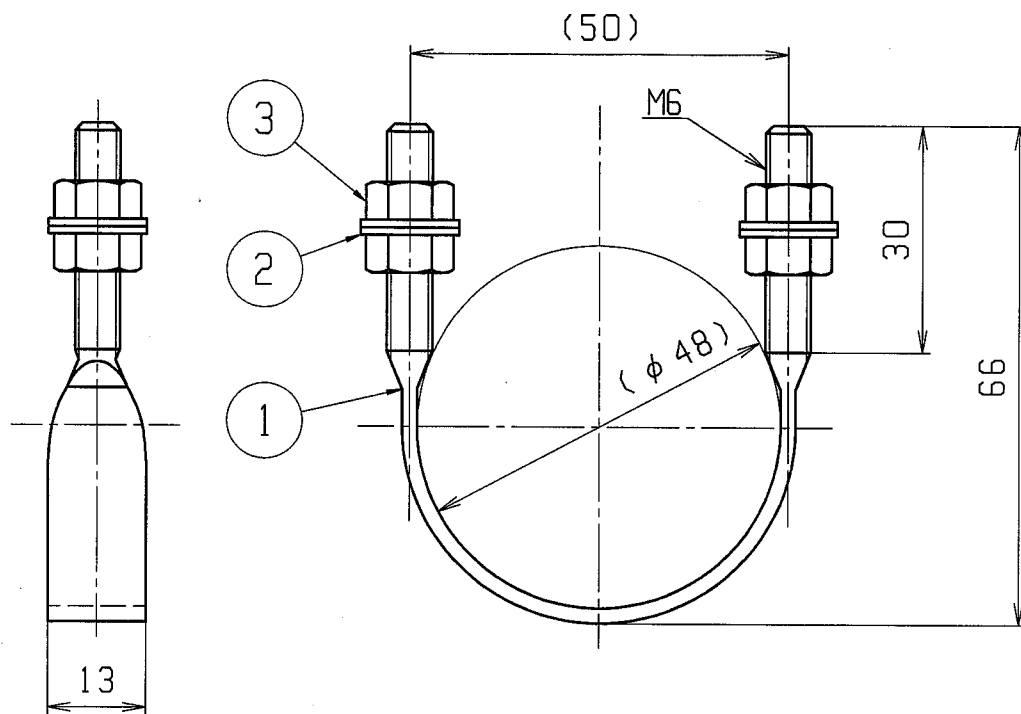


					承認	検図	照合	形式
								図面名称 ヘッドブラケットS
					単位 mm	製図	写図	
					尺度 Free	田崎		コード HBS-S-Q
					投影法 第三角法	'05.4.8		
部番	部品名称	材質	数量	摘要	前澤給装工業株式会社			図番 4-CP0033
	ヘッドブラケットS	SPHC	1	めっき処理				



					承認	検図	照合	形式	
								図面名称	Uバンド (保温カバー対応)
					単位 mm	製図	写図		
3	ナット		4	M6	尺度 Free	池田	03.1.8	コード	HPUB
2	平座金		4	呼径6 みがき丸	投影法 第三角法				
1	バンド	SS400	1	電気亜鉛めっき					
部番	部品名称	材質	数量	摘要	前澤給装工業株式会社			図番	4-CP0007