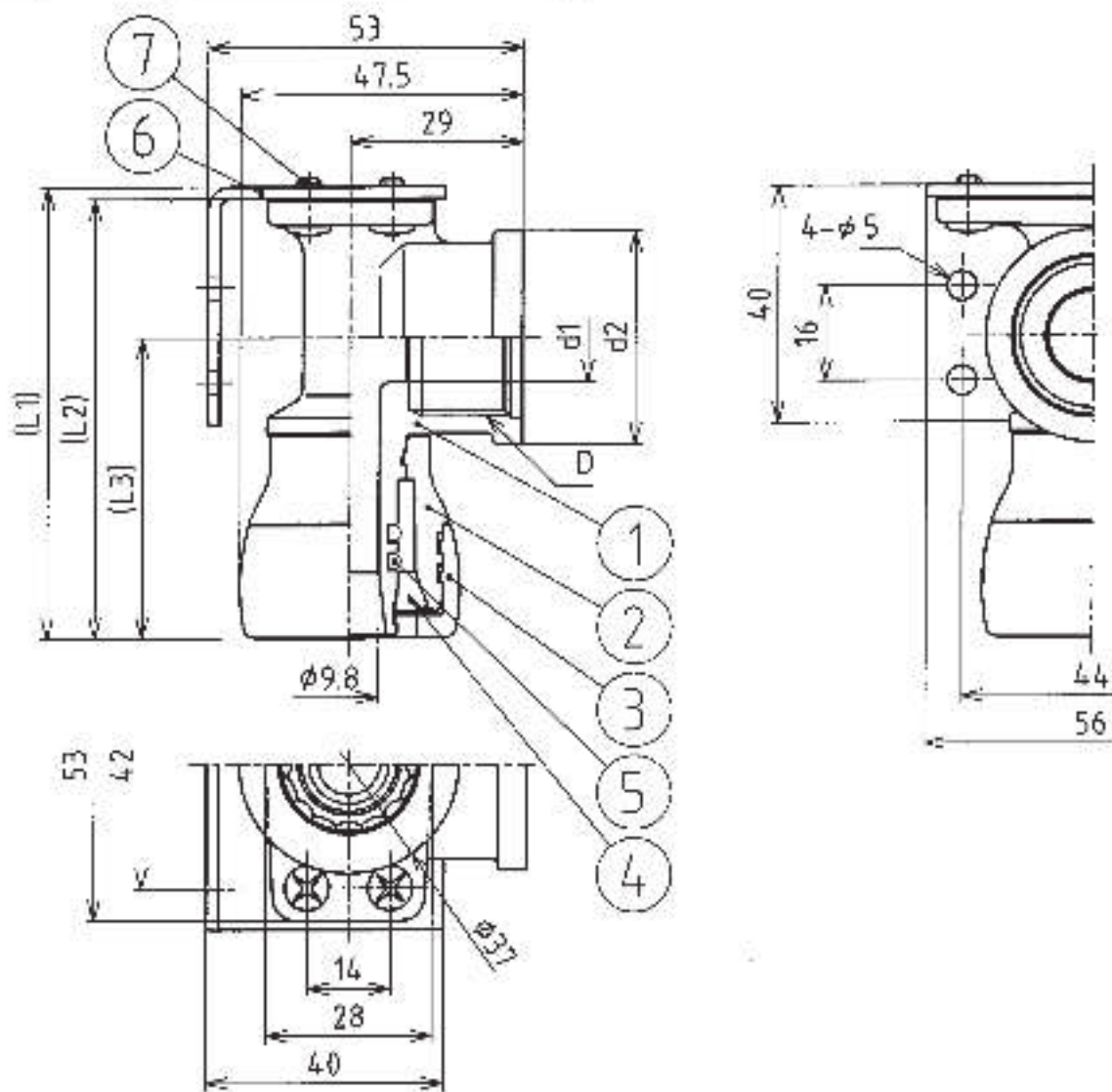


呼び径	適用管種	
13A	架橋ポリエチレン管	JIS K 6769 PN15 M種 単層 (XM)
	水道用架橋ポリエチレン管	JIS K 6787 M種 単層 (XM)
	ポリブテン管	JIS K 6778 J種
	水道用ポリブテン管	JIS K 6792 J種

記事

1. キャップには、梱包出荷時に防塵シールが貼付けられています。
2. 横型として使用する場合の交換金具付です。交換金具を取り外すと上型として使用できます。

4	ストッパ	SUS301	1			防塵シール	PP	色調：白	
3	キャップ	POM	1	色調：黒	7	止めビス	SUS304 又はSUSXM7	4 なべ小ねじ M4×8	
2	カバー	耐熱樹脂	1	色調：透明	6	交換金具	SPHC	1	
1	胴	耐脱亜鉛黄銅	1	NPb処理	5	Dリング	EPDM	2	
部番	部品名称	材質	数量	摘要	部番	部品名称	材質	数量	摘要
単位	mm	承認	検図	照合	製図	QSジョイント クリア 座付エルボ上型 交換金具付 13A×1/2B			
尺度	Free				田崎 恭子				
投影法					'13.5.20				
前澤給装工業株式会社					718031	図番	4G-870160		



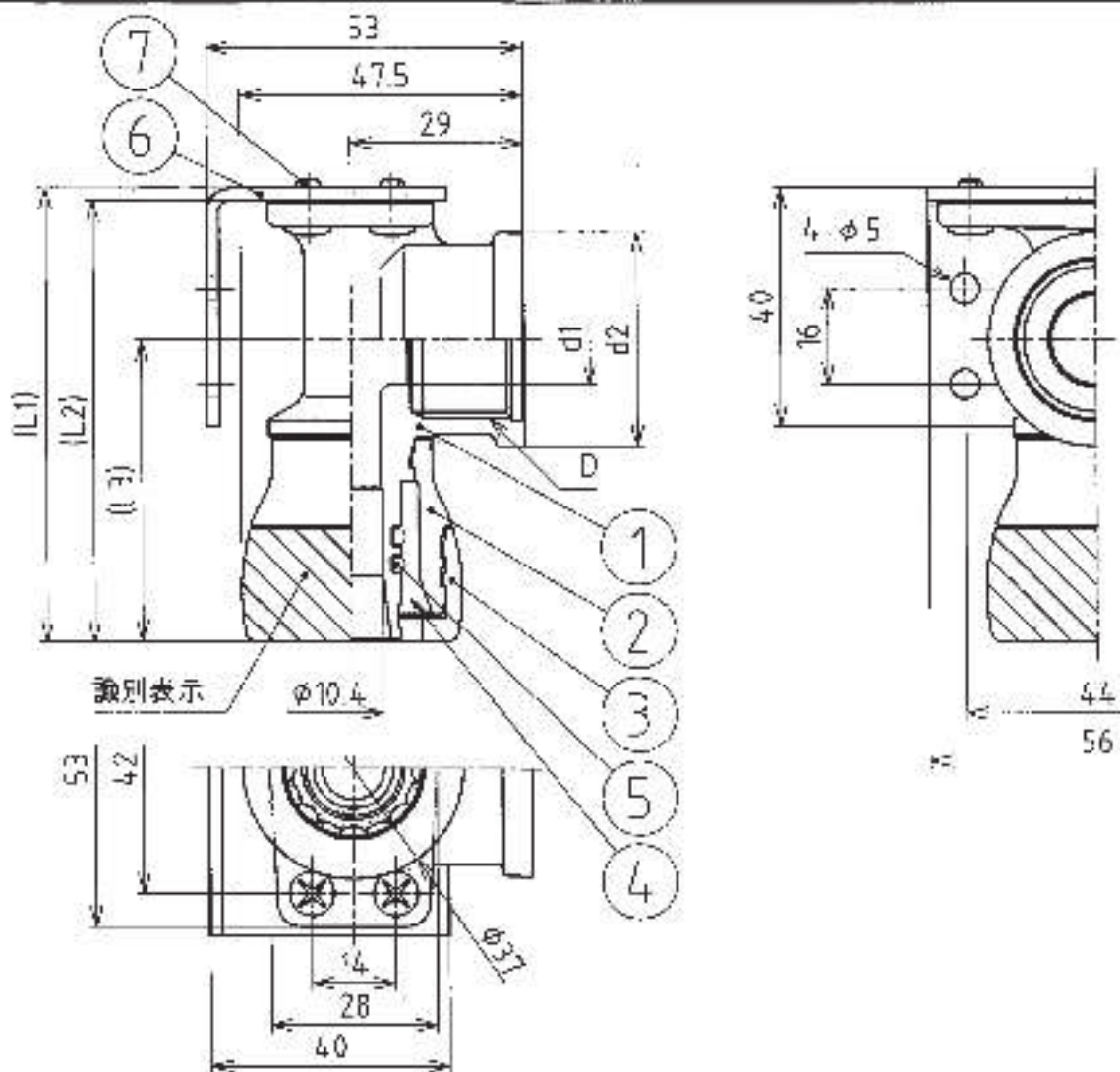
呼び径	D	(L1)	(L2)	(L3)	d1	d2
16A	Rp 1/2	71	69	48	φ13	φ30
	Rp 3/4	76	74	51	φ15	φ36

呼び径	適用管種	
16A	架橋ポリエチレン管	JIS K 6769 PN15 M種 単層 (XM)

記事

1. キャップには、梱包出荷時に防塵シールが貼付けられています。
2. 横型として使用する場合の変換金具付です。変換金具を取り外すと上型として使用できます。

4	スタッフ	SUS301	1		防塵シール	PP	色別:白		
3	キャップ	POM	1	色別:黒	7	止めビス	SUS304 又はSUS316	4	径:小ねじ M4×8
2	カバー	耐熱樹脂	1	色別:透明	5	変換金具	SECC	1	
1	鋼	耐硫酸銅皮膜	1	NP処理	5	Oリング	EPDM	2	
部材	部品名称	材質	数量	検区	照合	部品名称	材質	数量	検区
単位	mm	承認	検区	照合	製区	QSジョイントクリア(PE-X) 座付エルボ 上型 変換金具付 16A×1/2B・3/4B			
尺座	Free				経済 知之				
発影法		13.5.17	14.5.17	14.5.17	2013.5.17				
前澤給装工業株式会社				718133	4G-871104				



呼び径	D	IL1	IL2	IL3	d1	d2
15A	Rp 1/2	71	69	48	φ13	φ30
	Rp 3/4	76	74	51	φ15	φ36

呼び径	適用管種	識別表示
16A	ポリブテン管 JIS K 6778 1種	左記管種に適用することを示す着色(ピンク)が施してあります。
	水道用ポリブテン管 JIS K 6792 1種	
	<水道用架橋ポリエチレン管 JIS K 6787 M種 単層 (XM)>	
	<水道用架橋ポリエチレン管 JXPA 301 M種 単層 (XM)>	

記事

1. キャップには、梱包出荷時に防塵シールが貼付けられています。
2. 横型として使用する場合の交換金具付です。交換金具を取り外すと上型として使用できます。

部番	部品名	材質	数量	備考	標準	部品名	材質	数量	備考
4	ストップ	SUS301	1			防塵シール	PP		色調：白
3	キャップ	POK	1	色調：ピンク	7	上ネジ	SUS301 又はSUS304	4	色調：白 M4×8
2	カバー	樹脂成形	1	色調：透明	6	交換金具	SECC	1	
1	本体	樹脂成形	1	MP処理	5	Oリング	EPDM	2	

単位	mm	承認	検印	照合	製区	区画名称
尺数	free				株 津 知 之	QSジョイントクリア(PB) 座付エルボ 上型 交換金具付 16A×1/2B・3/4B
投影法					2013.5.17	
前澤給装工業株式会社				718225	4G 872070	