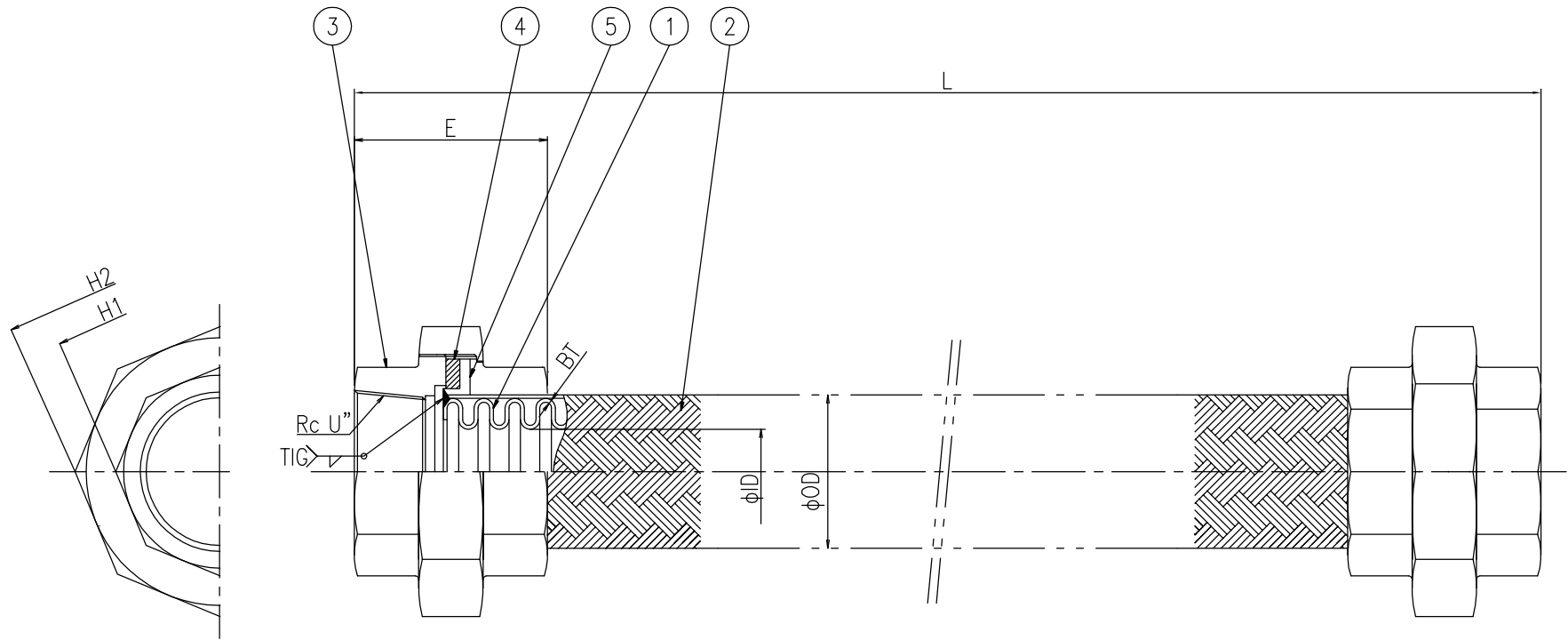


NFK



長さに対する製作公差は+3%,-0%とする。

呼称径 Nominal dia		ユニオン Union				チューブ Tube		全長 Length	数量 Quantity
A	B	H1	H2	U	E	ID	OD	L	Q
8	1/4	19	31	1/4	34	7.2	12.1		
10	3/8	23	37	3/8	37	10.5	16.3		
15	1/2	27	42	1/2	40	13.0	19.6		
20	3/4	33	49	3/4	48	19.0	26.9		
25	1	41	59	1	52	25.3	34.0		
32	1-1/4	50	69	1-1/4	56	33.5	42.2		
40	1-1/2	56	78	1-1/2	60	39.1	49.1		
50	2	69	93	2	67	52.6	63.1		
65	2-1/2	87	112	2-1/2	84	66.0	78.6		

8					
7					
6					
5	ユニオンカラー Collar	SUS304	2		
4	ガスケット Gasket	PTFE	2		
3	ユニオン Union	SCS13	2		
2	ブレード Braid	SUS304	1		
1	チューブ Tube	SUS304	1	STD	
品番 No.	部品名称 Part name	材質 Material	数量 PCS	備考 Remarks	

呼び径 Nominal dia	別表(A) Table(A)	A
全長 Length	別表(L) Table(L)	mm
数量 Quantity	別表(Q) Table(Q)	
設計圧力 Design pressure	1.0	MPa
設計温度 Design temperature	-40~200	℃
耐圧試験圧力 Hydraulic test	1.5	MPa
気密試験圧力 Pneumatic test	1.1	MPa
適用流体 Applicable fluid	水、油、空気、蒸気、その他 Water, Oil, Air, Steam, other	
仕上げ Finished	無塗装 Non painting	

構造図 Construction drawing			
名称 Name	NK-1000 フレキシブルメタルホース Flexible metal hose		
投影法 Projective technique		尺度 Measure	Free
NFK OSAKA JAPAN 南国フレキ工業 株式会社 Nangoku flexible hose industry co.,ltd.			
図番 Draw No.	NFK-1000-C		