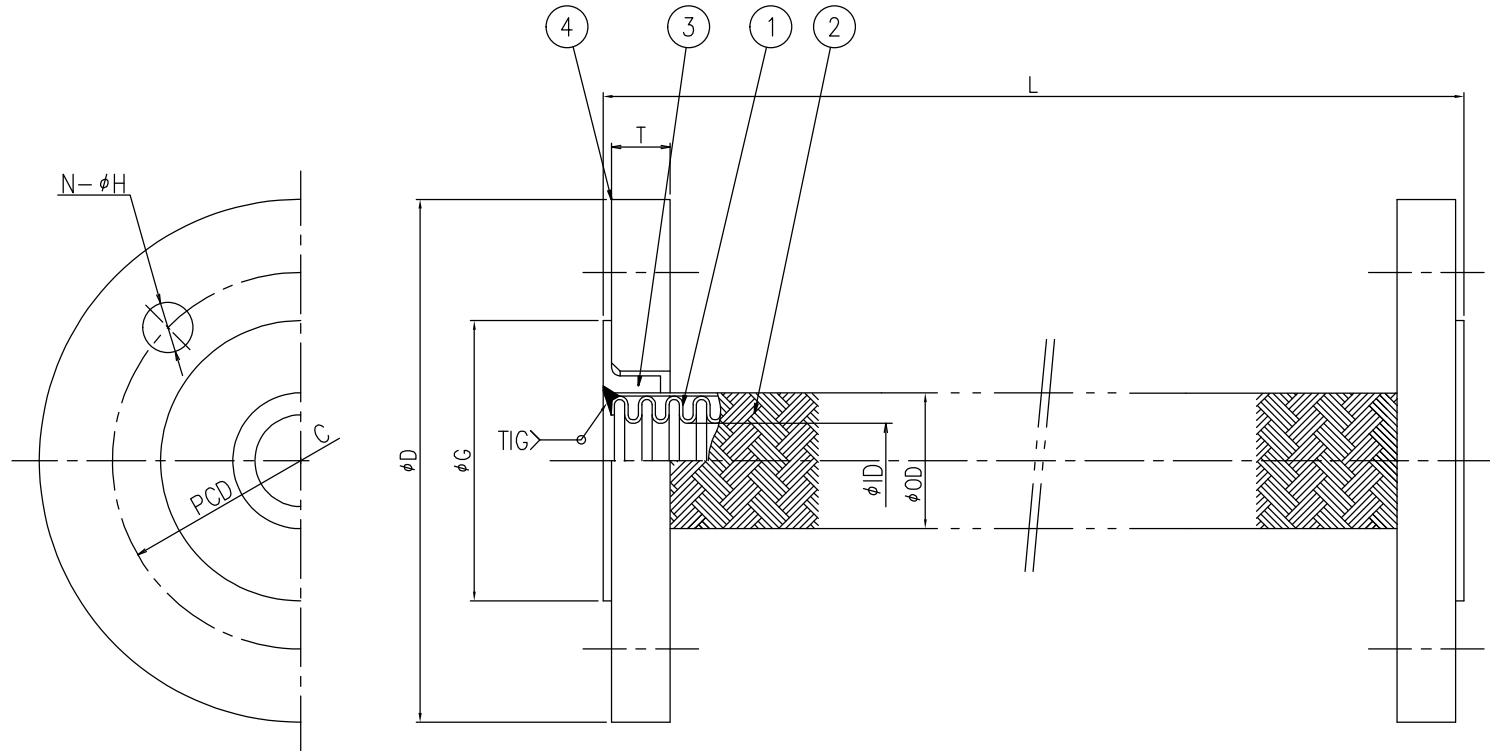


NFK



呼称径 Nominal dia		コンセントリング Consent ring		フランジ Flange			チューブ Tube		全長 Length	数量 Quantity
A	B	G	D	C	T	N-H	ID	OD	L	Q
15	1/2	51	95	70	12	4-15	13.0	19.6		
20	3/4	56	100	75	14	4-15	19.0	26.9		
25	1	67	125	90	14	4-19	25.3	34.0		
40	1-1/2	81	140	105	16	4-19	39.1	49.1		
50	2	96	155	120	16	4-19	52.6	63.1		
65	2-1/2	116	175	140	18	4-19	66.0	78.6		
80	3	126	185	150	18	8-19	75.0	93.3		
100	4	151	210	175	18	8-19	101.0	123.0		
125	5	182	250	210	20	8-23	123.8	148.5		
150	6	212	280	240	22	8-23	148.8	175.5		
200	8	262	330	290	22	12-23	194.6	227.5		

呼び径 Nominal dia	別表(A) Table(A)	A	構造図 Construction drawing		
全長 Length	別表(L) Table(L)	mm			
数量 Quantity	別表(Q) Table(Q)		名称 Name	NK-3100 フレキシブルメタルホース Flexible metal hose	
設計圧力 Design pressure	1.0	MPa	投影法 Projective technique		尺度 Measure
設計温度 Design temperature	-40~450	℃	Free		
耐圧試験圧力 Hydraulic test	1.5	MPa	NFK OSAKA JAPAN 南国フレキ工業 株式会社 Nangoku flexible hose industry co.,ltd.		
気密試験圧力 Pneumatic test	1.1	MPa			
適用流体 Applicable fluid	水, 油, 空気, 蒸気, その他 Water, Oil, Air, Steam, Others		図番 Draw No.	NFK-3100-C	
仕上げ Finished	無塗装 Non painting			△	
品番 No.	部品名称 Part name	材質 Material	数量 PCS	備考 Remarks	